

b3769471 (F)

doc  
CA1  
EA673  
2005S71  
FRE

# *Guide pas-à-pas* à l'exportation

UNE PUBLICATION D'ÉQUIPE CANADA INC



Canada

### **Remerciements**

La présente brochure n'aurait pas vu le jour sans les efforts conjugués des membres et partenaires d'Équipe Canada inc, qui, dans un esprit de collaboration, ont consacré du temps et des ressources à la rédaction de ce guide qui fait autorité dans le domaine.

D'autres textes nous ont inspirés. Ainsi certains « Conseils » sont tirés de la publication du Service des délégués commerciaux du Canada intitulée *Élargir vos horizons*. Certains « Pièges à éviter » proviennent de documents d'Exportation et développement Canada.

Les « Idées fausses » sont tirées de l'ouvrage *Exporting Basics*, de Maurice Kogon, directeur du Centre for International Trade Development, au Collège El Camino.

Veuillez téléphoner au 1 888 811-1119 pour recevoir d'autres exemplaires du Guide ou visiter notre site Web à [exportsource.ca/pasapas](http://exportsource.ca/pasapas) pour consulter la version en ligne.

### **Avertissement**

L'information contenue dans le présent Guide est donnée à titre indicatif et ne doit pas être citée ou considérée comme officielle. Les renseignements peuvent cesser d'être valables, en tout ou en partie, n'importe quand et sans avis préalable.

Troisième édition

© Ministre des Travaux publics et Services gouvernementaux Canada 2005

ISBN : 0-662-78623-8

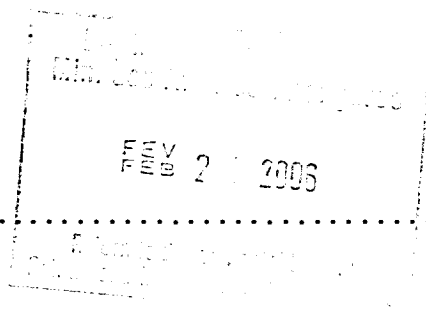
Numéro de catalogue : IT4-4/2005F

*Also available in English.*

Imprimé au Canada

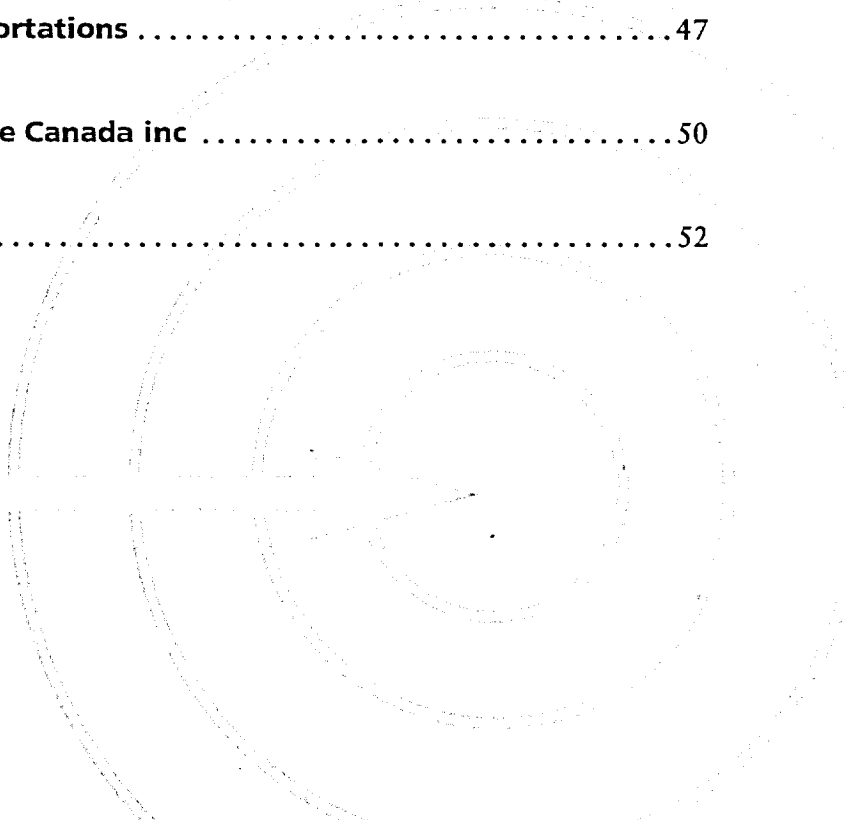


# Guide pas-à-pas à l'exportation



<b>Introduction</b> .....	2
<b>1. Au-delà des frontières : Première étape</b> .....	3
<b>2. Choisir son itinéraire : Élaborer un plan d'exportation</b> .....	8
<b>3. Mettre le cap sur sa destination : Sélectionner le marché cible</b> .....	11
<b>4. Atteindre les clients : Définir la stratégie marketing</b> .....	16
<b>5. Ouvrir les portes : S'implanter dans le marché cible</b> .....	22
<b>6. Livrer les marchandises : Expéditeurs et expédition</b> .....	27
<b>7. Trouver des fonds : Planifier le financement des exportations</b> .....	32
<b>8. Lire toutes les clauses : Le commerce et la loi</b> .....	36
<b>9. Nouer des liens virtuels : Faire des affaires électroniques à l'étranger</b> .....	41
<b>A. Annexe A : Liste de vérification de vos exportations</b> .....	47
<b>B. Annexe B : Membres et partenaires d'Équipe Canada inc</b> .....	50
<b>C. Annexe C : Glossaire</b> .....	52

17-078317



## Introduction

### À propos du Guide pas-à-pas à l'exportation

Le *Guide pas-à-pas à l'exportation*, qui décrit la marche à suivre pour se lancer dans l'arène internationale, est une publication d'Équipe Canada inc (ECI). Créé pour aider les entreprises canadiennes à prospérer sur les marchés internationaux, ce réseau de plus de 20 ministères et organismes fédéraux offre des services aux exportateurs en collaboration avec des administrations provinciales, territoriales et municipales, des associations sectorielles, des établissements d'enseignement et des fournisseurs de services à l'exportation du secteur privé. ECI met à leur disposition un portail d'accès vers toutes ces sources d'information et d'assistance.

Le *Guide pas-à-pas à l'exportation* s'adresse plus particulièrement aux petites et moyennes entreprises (PME) canadiennes qui envisagent une première incursion sur les marchés étrangers, mais même les exportateurs chevronnés y trouveront peut-être des ressources qu'ils n'ont pas encore utilisées et qui pourraient leur être utiles pour leurs activités à l'étranger.

Ce guide vous aidera notamment :

- à évaluer l'état de préparation de votre entreprise;
- à élaborer un plan d'exportation;
- à effectuer des études de marché et à choisir votre marché cible;
- à concevoir un plan de marketing;
- à déterminer les meilleurs modes de livraison des produits ou de prestation des services dans le marché cible;
- à élaborer un plan financier bien articulé; et
- à comprendre les aspects juridiques des transactions internationales.

ECI vous propose également le *Carnet de route pour l'exportation* – répertoire concis qui renferme de l'information sur une foule de ressources offertes aux exportateurs et qui constitue un supplément essentiel du *Guide pas-à-pas à l'exportation*. (Pour en obtenir un exemplaire, voir le chapitre 1.)

Se préparer en vue de l'exportation n'est pas simple. Mais si vous y mettez le soin voulu, le succès sera au rendez-vous!

---

Le *Guide pas-à-pas à l'exportation* contient une information de nature générale. Pour vos besoins particuliers, les agents du Service des délégués commerciaux ou du Service d'information sur l'exportation d'ECI, que l'on peut joindre au numéro 1 888 811-1119, sont des spécialistes qui pourront vous aider.

## Au-delà des frontières : Première étape

« Tout d’abord, il faut se préparer et se connaître. Prenez conscience qu’il s’agit d’un engagement à très, très long terme. Connaissez vos forces... Faites vos recherches sur votre produit ou votre service, puis lancez-vous. »

– Exportateur

### Quels sont les avantages de l’exportation ?

Les affaires prennent maintenant une dimension planétaire. Si ce fait n’est plus très nouveau, il n’en demeure pas moins remarquable. En effet, pour la première fois dans l’histoire de l’humanité, le marché mondial est ouvert sans interruption et n’est limité ni par la distance, ni par les barrières technologiques, ni par le pays d’origine. La planète entière est à notre portée, et des moyens inconnus jusqu’alors sont à notre disposition. Bien entendu, comme pour toute autre entreprise commerciale, l’exportation présente autant de possibilités que de défis. De prime abord, vous vous demanderez peut-être en quoi elle profitera à votre entreprise ou quels sont les inconvénients d’un tel projet.

Si vous êtes un exportateur chevronné, en revanche, vous avez une bonne idée des avantages et des difficultés que présente le commerce à l’étranger. Vous n’ignorez pas par exemple qu’une entreprise peut retirer des avantages considérables d’un projet d’exportation fructueux, notamment :

- **Augmentation du chiffre d’affaires** – Si vous êtes à la tête d’une entreprise prospère, l’exportation vous offre le moyen d’élargir votre marché et de tirer parti de la demande mondiale. De plus, vous pourriez trouver à l’étranger un créneau pour un produit rare ou unique.
- **Rentabilité accrue** – Si vos coûts fixes sont couverts par vos opérations intérieures ou par un autre moyen de financement, vos bénéfices à l’exportation pourraient augmenter très rapidement.
- **Économies d’échelle** – Si vous disposez d’une base commerciale étendue, vous pourrez produire à grande échelle, ce qui vous permettra de maximiser vos ressources.
- **Vulnérabilité moindre** – En diversifiant vos activités à l’étranger, vous cesserez d’être tributaire d’un seul marché et, en cas de recul de l’économie intérieure, vous serez moins touché si la demande se maintient dans les autres pays.
- **Acquisition de connaissances et d’expérience** – Le marché mondial fourmille d’idées, de méthodes et de techniques de marketing inédites, que vous pourrez mettre à profit avantageusement au Canada.
- **Compétitivité dans le monde** – Les entreprises étrangères font leur entrée sur les marchés canadiens tandis que les entreprises canadiennes s’implantent à l’étranger. L’expérience acquise à l’étranger aidera votre entreprise et votre pays à soutenir la concurrence sur les marchés internationaux.

### Exporter des produits ou exporter des services

Les défis sont fort différents selon que vous exportez des produits ou des services : dans le premier cas, il vous faudra régler les questions ayant trait à l’emballage, aux douanes et à la livraison, tandis que dans le second il vous faudra vous attaquer à des questions comme les permis de travail, l’infrastructure de communication dans le marché cible et les déplacements à l’étranger.

- **Compétitivité au pays** – Si votre entreprise conquiert le marché international, c'est que votre produit peut rivaliser avec ce qu'il y a de mieux dans le monde. Vous réussirez mieux au Canada et votre entreprise sera mieux outillée pour faire échec à la concurrence étrangère au Canada.

Naturellement, ces avantages se doublent de difficultés, mais avec une préparation et une planification minutieuses, vous parviendrez à les surmonter. Vous devrez relever différents défis, notamment :

- **Coûts supplémentaires** – Un projet d'exportation entraîne divers coûts immédiats déplacements, production de nouveau matériel publicitaire et, le cas échéant, recrutement d'un nouveau personnel de vente. En outre, il faut parfois modifier l'emballage des produits ou la présentation des services en fonction des marchés étrangers.
- **Niveau de détermination** – Il vous faudra consacrer du temps, des efforts et des ressources pour vous établir et maintenir votre présence à l'étranger.
- **Durée du projet** – Bien que la plupart des entreprises comptent retirer des bénéfices substantiels du chiffre d'affaires qu'elles réalisent à l'étranger, il faut souvent attendre des mois, voire des années, avant que les investissements portent fruit.
- **Différences culturelles** – Vous devrez vous familiariser avec la langue et la culture du marché cible de même qu'avec ses pratiques commerciales. Si vous négligez cet aspect, vous risquez de froisser involontairement vos clients potentiels et de perdre des ventes.
- **Formalités administratives** – Vous devrez vous habituer à la paperasserie. Tant le gouvernement canadien que les gouvernements étrangers exigent une multitude de documents pour l'exportation de produits et de services.
- **Accessibilité** – Vos clients étrangers doivent pouvoir vous joindre facilement.
- **Concurrence** – Vous devrez tout savoir sur vos concurrents dans le marché cible.

*Source : Destination : Marchés internationaux, adapté avec l'autorisation du Forum pour la formation en commerce international.*



### Êtes-vous prêt?

Qu'est-ce qui fait qu'une entreprise est prête à exporter? C'est très simple : elle doit avoir un produit ou un service commercialisable, des dirigeants déterminés et la capacité et les ressources nécessaires pour soutenir la concurrence à l'échelle internationale. Il s'agit de savoir si votre entreprise réunit ces conditions et, dans le cas contraire, de réfléchir à la façon de les créer.

La première étape consiste à examiner les ressources et les connaissances que votre entreprise possède déjà. Pour commencer, penchez-vous sur les aspects suivants :

#### Vos attentes – avez-vous :

- des objectifs d'exportation clairs et réalisables;
- une idée réaliste de ce qu'implique l'exportation;
- l'esprit ouvert à de nouvelles façons de faire des affaires; et
- une idée précise des qualités nécessaires pour réussir dans l'arène internationale?

#### Ressources humaines – avez-vous :

- la capacité voulue pour répondre à la demande accrue qu'entraîne un projet d'exportation;
- une équipe de direction déterminée à exporter;
- un mécanisme efficace pour répondre rapidement aux demandes de renseignement des clients;
- des employés possédant des aptitudes en marketing adaptables aux différences culturelles; et
- les moyens de résoudre le problème de la barrière linguistique?

#### Ressources financières et juridiques – pouvez-vous :

- obtenir les fonds ou les marges de crédits nécessaires pour fabriquer le produit ou assurer le service;
- trouver des moyens de réduire les risques financiers liés aux marchés étrangers;
- trouver des gens qui pourront vous conseiller sur les aspects juridiques et fiscaux de l'exportation;
- traiter sans problème avec différents systèmes monétaires; et
- assurer la protection de votre propriété intellectuelle?

#### Compétitivité – avez-vous :

- les ressources voulues pour vérifier si votre produit ou service est exportable;
- des méthodes d'entrée sur le marché évoluées et éprouvées; et
- un produit ou service potentiellement viable dans le marché cible?

### Trouver de l'aide

ECI, ses membres et ses partenaires constituent la meilleure source d'information sur l'exportation. Les ressources qui vous sont offertes sont présentées en détail dans le *Carnet de route pour l'exportation* d'ECI. Pour en obtenir un exemplaire gratuit, téléphonez au 1 888 811-1119 ou téléchargez la publication à l'adresse [exportsource.ca/carnet](http://exportsource.ca/carnet).

**IDÉE FAUSSE**

**Mon entreprise est trop petite pour exporter**

Rien n'est plus faux! Le succès sur les marchés internationaux n'est pas réservé aux grandes entreprises connues qui dépensent sans compter et disposent d'un service entièrement dédié à l'exportation. À l'heure actuelle, plus de 30 000 PME canadiennes sont présentes sur les marchés internationaux, où elles réalisent chaque année un chiffre d'affaires variant entre 30 000 \$ et 5 millions de dollars.

**CONSEIL**

En participant à des activités organisées pour les exportateurs de votre région, vous en apprendrez beaucoup sur l'exportation. Les colloques et les déjeuners d'affaires constituent par exemple une excellente occasion de profiter de l'expérience d'autres entreprises sur les marchés étrangers.

**PIÈGE À ÉVITER**

**Manque de détermination**  
Face à un problème, l'exportateur n'a pas les ressources humaines ou financières pour y faire face.

**Évaluer votre potentiel d'exportation**

Y a-t-il un marché rentable à l'étranger pour votre produit ou service? Cette question est cruciale : s'il n'y a pas de demande, il serait absurde de vous lancer dans l'exportation. Mais comment le savoir? Voici quelques facteurs à prendre en compte :

**Profil des clients**

- À l'heure actuelle, à qui vendez-vous votre produit ou service?
- Est-il utilisé par le grand public ou par un groupe en particulier?
- Est-il très apprécié au sein d'un certain groupe d'âge?
- Son achat est-il fonction d'autres caractéristiques démographiques importantes?
- Quels sont les facteurs climatiques ou géographiques qui ont une influence sur l'achat de votre produit ou service?

**Adaptation du produit**

- Faut-il apporter des modifications à votre produit pour qu'il plaise à des clients étrangers?
- Quelle est sa durée de validité ou de conservation? Le temps de transit réduira-t-il cette durée?
- L'emballage est-il coûteux? Pouvez-vous le modifier facilement en fonction des goûts de la clientèle étrangère?
- Votre produit est-il accompagné d'une documentation spéciale? Doit-il être conforme à certaines exigences techniques ou réglementaires?

**Transport**

- Votre produit se transporte-t-il facilement?
- Le coût du transport risque-t-il de rendre son prix moins concurrentiel?

**Représentation à l'étranger**

- Votre produit doit-il être assemblé par des professionnels ou requiert-il d'autres compétences techniques?
- Un service après-vente est-il nécessaire? Dans l'affirmative, ce service est-il disponible dans le pays ou devez-vous l'assurer? Avez-vous les ressources nécessaires pour le faire?

**Exportation de services**

- Qu'y a-t-il d'unique ou de particulier dans les services que vous voulez exporter?
- Vos services sont-ils considérés comme étant « de calibre mondial »?
- Devrez-vous modifier vos services pour tenir compte des différences au chapitre de la langue, de la culture et du contexte commercial?
- Comment comptez-vous fournir votre service : en personne, par l'intermédiaire d'un partenaire local ou par voie électronique?

**Capacité**

- Êtes-vous en mesure de répondre à la demande de vos clients actuels au pays et de vos nouveaux clients à l'étranger?
- Si la demande augmente sur le marché intérieur, pourrez-vous encore répondre aux besoins de vos clients étrangers, et vice versa?



**Le questionnaire d'ECI : Êtes-vous prêt à exporter?**

Vous pensez que votre entreprise est prête à se lancer dans l'exportation? Pour en avoir le cœur net, répondez à notre questionnaire, faites votre total et vous aurez la réponse.

- 1. Votre produit ou service est :
  - A. en cours de production ou de mise au point
  - B. au stade du prototype
  - C. à l'état de concept
- 2. Votre produit ou service se vend-il sur le marché canadien?
  - A. il se vend et occupe une part grandissante du marché
  - B. il se vend, mais occupe une faible part du marché
  - C. il se vend dans une seule ville du Canada
- 3. Avez-vous la capacité de production supplémentaire ou les spécialistes voulus pour répondre à une demande accrue relative à votre produit ou service?
 

Oui / Non
- 4. Avez-vous les fonds nécessaires pour modifier votre produit ou service en fonction du marché cible et pour en faire la promotion?
  - A. nous avons les ressources financières nécessaires
  - B. nous sommes en train d'arranger le financement
  - C. nous n'avons pas de financement
- 5. La direction de votre entreprise est-elle disposée à soutenir vos efforts en vue de l'exportation?
 

Oui / Non
- 6. Votre entreprise respecte-t-elle habituellement ses échéances?
 

Oui / Non
- 7. La direction de votre entreprise a-t-elle de l'expérience dans le domaine de l'exportation?
 

Oui / Non
- 8. Votre produit ou service possède-t-il un avantage concurrentiel évident (qualité, prix, rareté, innovation) par rapport à celui de vos concurrents?
 

Oui / Non

- 9. Avez-vous modifié l'emballage (étiquettes et/ou matériel publicitaire) en fonction du marché cible?
 

Oui / Non
- 10. Avez-vous la capacité et les ressources nécessaires pour offrir un service et un soutien après-vente dans le marché cible?
 

Oui / Non
- 11. Avez-vous une liste de prix FAB (franco à bord) ou CAF (coût, assurance, fret) pour votre produit, ou une liste de tarifs pour votre service?
 

Oui / Non
- 12. Avez-vous effectué une étude de marché à l'étranger?
  - A. nous avons fait des études de marché primaires et secondaires et effectué une visite dans le pays visé
  - B. nous avons effectué quelques recherches primaires et secondaires
  - C. non
- 13. Votre matériel publicitaire a-t-il été traduit dans la langue des pays visés (cartes d'affaires, brochures, sites Web)?
 

Oui / Non
- 14. Avez-vous commencé à faire de la publicité dans le marché cible?
 

Oui / Non
- 15. Avez-vous engagé un représentant, distributeur ou agent local ou conclu un partenariat avec une entreprise locale?
 

Oui / Non
- 16. Avez-vous engagé un transitaire ou un courtier en douanes?
 

Oui / Non

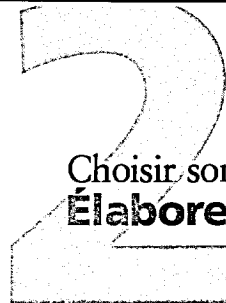
Source : Questionnaire en ligne de la page Les Femmes d'affaires et le commerce, adapté avec l'autorisation de Commerce international Canada.

**Quel est votre résultat?**

Si vous avez répondu « A » ou « Oui » à 12 questions sur 16, bravo! Vous comprenez que le projet d'exporter exige de la détermination, des stratégies et des ressources. Vous avez au moins la base nécessaire pour conquérir les marchés étrangers.

Entre 7 et 11 bonnes réponses : Ça n'est pas mal, mais votre stratégie d'exportation comporte quelques lacunes. Vous auriez intérêt à demander conseil à des spécialistes du gouvernement, à des consultants en exportation ou au service du commerce international de votre banque.

Moins de 7 bonnes réponses : Vous êtes sans doute prêt à partir pour des pays lointains, mais vous avez encore du chemin à faire avant de vous lancer dans l'exportation. Pour obtenir de l'aide, adressez-vous aux sources mentionnées dans ce chapitre.



## Choisir son itinéraire : Élaborer un plan d'exportation

« Il est essentiel de connaître votre marché et l'orientation principale de votre entreprise avant d'entrer sur le marché international. Associez-vous à des partenaires stratégiques, trouvez votre niche sur le marché et adaptez vos produits à un marché local afin de répondre aux demandes du marché. »

– Lauréat d'un prix d'excellence à l'exportation canadienne

### Pourquoi planifier?

La raison en est fort simple : en planifiant minutieusement et complètement votre projet d'exportation, vous mettez toutes les chances de votre côté. En revanche, sans plan d'exportation, vous allez presque inévitablement à l'échec. Et dans le pire des cas, un tel échec risque de mettre à mal les activités de votre entreprise sur le marché intérieur.

Les institutions financières et autres organismes de prêt savent ce qu'il en est et, en conséquence, ils n'accordent pas de prêt aux entreprises qui ne sont pas munies d'un plan d'exportation bien étayé. À d'autres étapes du processus, vos partenaires et investisseurs potentiels ne s'engageront que si vous leur présentez un plan établissant clairement vos objectifs et décrivant les moyens et les ressources que vous comptez mobiliser pour les atteindre.

Autrement dit, sans plan d'exportation, vous n'irez pas loin. Le présent chapitre vous aidera à élaborer ce plan.

### La base : le plan d'affaires

Pour élaborer un plan d'exportation, vous devez d'abord avoir un plan d'affaires complet et à jour sur vos activités au pays. Si votre plan d'affaires est périmé, il est temps de le revoir et de le mettre à jour. Si vous n'en avez pas, il est *impératif* d'en établir un dès maintenant. Vous trouverez tous les renseignements dont vous avez besoin en consultant le Système d'aide au démarrage d'une entreprise des Centres de services aux entreprises du Canada (CSEC), à l'adresse [bsa.cbsc.org](http://bsa.cbsc.org); ce site vous aiguillera vers de nombreuses ressources similaires.

### Poursuivre sur votre lancée : le plan d'exportation

Une fois que vous aurez peaufiné votre plan d'affaires, vous pourrez passer naturellement à l'élaboration du plan d'exportation. Vous trouverez la plupart des renseignements dont vous avez besoin dans les chapitres qui suivent.

Vous pouvez également trouver de plus amples renseignements et de l'aide pour dresser votre plan d'exportation sur le site [exportsource.ca](http://exportsource.ca).

Vous vous rendrez vite compte qu'un plan d'exportation n'est pas l'affaire de quelques jours. En fait, même lorsque vous aurez commencé à exporter, vous continuerez de le mettre à jour.

#### CONSEIL

Contactez votre association sectorielle pour obtenir le nom d'entreprises appartenant à votre branche d'activité qui ont réussi dans votre marché cible. Vous pourrez ainsi mettre sur pied un réseau de contacts qui pourront vous donner des conseils pratiques.

**IDÉE FAUSSE****L'exportation est un projet trop compliqué**

C'est faux, parce que vous n'êtes pas seul et que vous pouvez compter sur le concours de spécialistes externes – sociétés de gestion, agents et distributeurs dans le pays étranger, transitaires. Pendant que vous montez votre projet d'exportation, ces personnes peuvent vous représenter, prospecter des clients à l'étranger, administrer les commandes, se charger des formalités administratives et livrer les marchandises. Par la suite, lorsque vous en saurez davantage sur l'exportation, vous pourrez engager vos propres spécialistes ou continuer de faire affaire avec des intermédiaires.

**Les éléments du plan d'exportation**

Un plan d'exportation est en fait un plan d'affaires axé sur les marchés étrangers, qui définit le ou les marchés cibles, les objectifs d'exportation, les ressources nécessaires et les résultats escomptés.

Votre plan d'exportation devrait renfermer les éléments suivants :

**1. Introduction**

- histoire de l'entreprise
- énoncés de vision et de mission
- but du plan d'exportation
- buts et objectifs organisationnels
- buts visés sur les marchés internationaux
- objectifs d'exportation à court et moyen terme
- lieu et installations

**2. Aspects organisationnels**

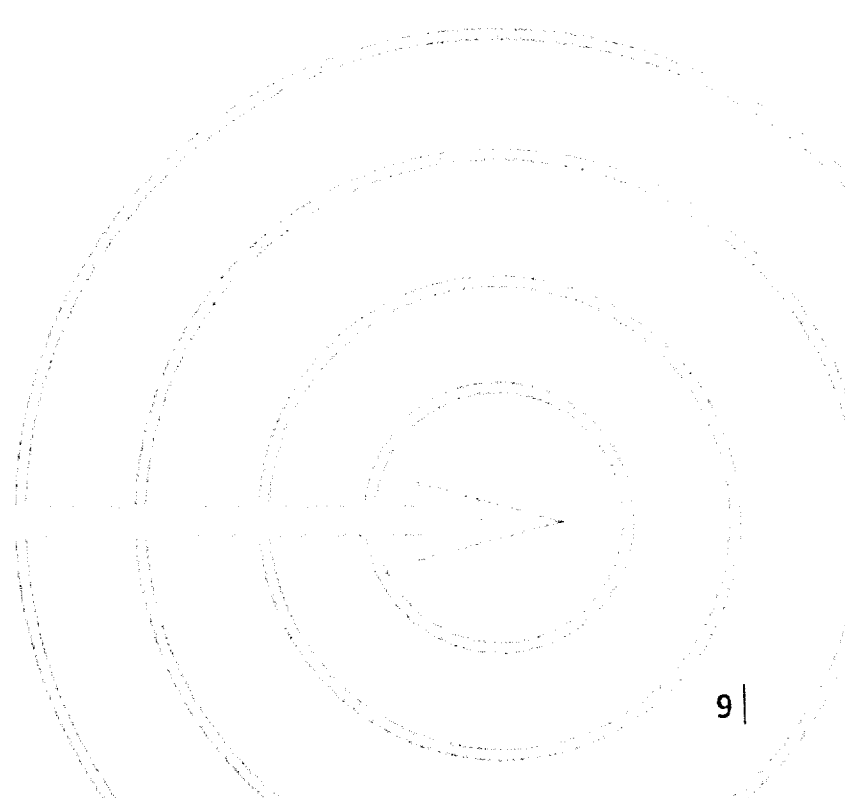
- propriété
- direction
- personnel
- niveau de détermination de la haute direction
- rapports entre l'exportation et les autres activités de l'entreprise
- expérience et connaissances de l'entreprise en matière d'exportation
- alliances stratégiques
- questions touchant le marché du travail

**3. Produits et services**

- description des produits et services
- caractéristiques principales
- adaptation et redéfinition en vue de l'exportation
- production des produits et services
- produits et services futurs
- avantages comparatifs sur le plan de la production

**CONSEIL**

Établis dans toutes les provinces, les délégués commerciaux du Canada offrent une assistance et des conseils sans frais aux PME. Visitez [www.infoexport.gc.ca](http://www.infoexport.gc.ca) et cliquez sur *Nos bureaux au Canada*.



**CONSEIL**

Les besoins financiers de votre projet d'exportation influenceront sur la complexité et la longueur de votre plan d'exportation. Un plan de financement pour un projet à valeur élevée à phases multiples sera plus complexe qu'un plan de financement pour une transaction de 10 000 \$.

**4. Aperçu du marché**

- études de marché
- contexte politique
- contexte économique
- taille du marché
- principaux segments du marché
- méthodes et critères d'achat
- description des membres de l'industrie
- part de marché occupée par les importations
- barrières tarifaires et non tarifaires
- tendances de l'industrie et autres facteurs commerciaux
- perspectives du marché

**5. Stratégie d'entrée sur le marché**

- marchés cibles
- description des principaux concurrents
- analyse de la position concurrentielle
- positionnement du produit
- stratégie de prix
- conditions de vente
- stratégie de distribution
- stratégie publicitaire/recherche de débouchés
- description des intermédiaires et des partenaires

**6. Problèmes réglementaires et logistiques**

- protection de la propriété intellectuelle
- autres questions touchant la réglementation
- modes de transport et assurance fret des marchandises
- documents commerciaux
- recours à des fournisseurs de services commerciaux

**7. Facteurs de risque**

- risques liés au marché
- risques de crédit et de change
- risques politiques et autres

**8. Plan de mise en œuvre**

- principales activités
- critères et processus d'évaluation

**9. Plan financier**

- recettes ou sources de financement
- coûts des ventes
- coûts du marketing et de la publicité
- autres dépenses
- budget d'exploitation

## Mettre le cap sur sa destination : **Sélectionner le marché cible**

« Prenez le temps de vous renseigner sur la culture du pays, de voir comment les gens agissent et de vous y adapter. Une partie du processus consiste à trouver le bon partenaire sur place. »

— Lauréat d'un prix d'excellence à l'exportation canadienne (Succès pour l'ensemble des réalisations)

### **Les études de marché internationales**

Après le plan d'exportation, les études de marché sont le facteur le plus important pour réussir sur les marchés étrangers. Il y a environ 190 pays dans le monde, et vous voulez bien sûr trouver celui ou ceux qui sont les plus prometteurs pour votre produit ou service.

À ce stade, vous avez besoin de renseignements qui vous donneront une bonne idée des facteurs politiques, économiques et culturels susceptibles d'avoir une incidence sur vos activités dans le pays. Par exemple, vous savez qu'un marché étranger présente des débouchés, mais il vous faut des renseignements précis pour les exploiter. Ou vous avez songé à un marché en particulier et vous voulez savoir exactement quelle est la demande relative à votre produit ou service.

L'étude de marché est la clé qui vous en apprendra davantage sur ces facteurs. Elle confirmera s'il existe bel et bien des débouchés dans un marché donné et vous aidera à comprendre ce qui caractérise ce marché. Vous aurez une idée générale de la manière de vous y prendre pour développer un nouveau marché. Mais surtout, vous serez mieux à même de déterminer ce qui est important aux yeux de vos clients potentiels et ce qui peut influencer sur leurs décisions d'achat.

L'étude de marché consiste souvent en un examen très approfondi, mais les trois étapes fondamentales de l'analyse sont assez simples :

#### **1<sup>re</sup> étape : Examen des marchés potentiels**

- Recueillez des statistiques sur les exportations des produits ou services de votre secteur dans différents pays.
- Choisissez entre cinq et dix marchés importants qui connaissent une croissance rapide. Étudiez leur évolution au cours des trois à cinq dernières années. Le marché progresse-t-il régulièrement d'une année à l'autre? Les importations ont-elles augmenté, même pendant les périodes de récession? Si elles ont reculé, la croissance a-t-elle repris lorsque l'économie s'est rétablie?
- Choisissez quelques marchés émergents de petite taille, mais qui présentent des débouchés encore inexploités. Si le marché commence tout juste à s'ouvrir, vous aurez probablement moins de concurrents que dans un marché bien établi.
- Choisissez entre trois et cinq marchés, parmi les plus prometteurs, que vous étudierez de plus près.

#### **CONSEIL**

L'étude des marchés étrangers risque d'être plus longue et plus coûteuse que prévu. Attendez-vous à des dépenses supplémentaires pour les études de marché, les lancements de produits et les visites personnelles dans le pays.

**2<sup>e</sup> étape : Évaluation des marchés cibles**

- Examinez les tendances qui pourraient influencer la demande relative à votre produit ou service. Calculez la consommation totale des produits ou services similaires aux vôtres et la part de marché occupée par les importations.
- Étudiez la concurrence, au pays et à l'étranger, et évaluez la part de chaque entreprise concurrente sur le marché canadien.
- Trouvez les éléments qui influent sur la commercialisation et l'utilisation du produit ou service dans chaque pays considéré, par exemple les canaux de distribution, les différences culturelles et les pratiques commerciales.
- Mettez en évidence les barrières (tarifaires ou autres) qui limitent l'importation du produit ou service dans les pays considérés, de même que les barrières canadiennes à l'exportation vers ces pays (par exemple le contrôle des exportations).
- Recherchez les mesures incitatives mises en place par le gouvernement canadien ou les gouvernements étrangers pour favoriser les exportations du produit ou service.

**3<sup>e</sup> étape : Conclusion**

- Après avoir analysé les données, vous déciderez peut-être de limiter vos activités de marketing à finalement un nombre restreint de pays. En général, les entreprises qui n'ont pas encore exporté devraient se concentrer sur moins de dix marchés. Pour commencer, il suffit habituellement de cibler un ou deux pays.
- À partir de ces conclusions, vous pouvez commencer à élaborer votre plan de marketing (voir le chapitre 4).

Source : *READY FOR EXPORT: Building A Foundation For A Successful Export Program, adapté avec l'autorisation de Diversification de l'économie de l'Ouest Canada.*

**PIÈGE À ÉVITER**

**Faire cavalier seul –**  
L'exportateur qui n'explore pas la possibilité de former un partenariat stratégique ou une coentreprise ou de procéder à un échange de technologie risque de laisser passer des occasions intéressantes.

**CONSEIL**

Certains pays présentent des caractéristiques des deux premiers types de marché.

**Les différents types de marché**

On classe souvent les marchés en trois catégories. Il est important de les connaître – surtout à l'étape des études de marché et du choix d'un marché –, afin de cibler plus facilement un ou plusieurs marchés. Ces catégories sont les suivantes :

**Type 1 : Économies de concurrence à rythme rapide (par exemple, les États-Unis, les pays d'Europe de l'Ouest)**

- Une livraison efficace des marchandises ou une prestation de service sans faille, un excellent contrôle de la qualité et un plan de marketing détaillé sont les éléments clés du succès.
- Si vous ne parlez pas couramment la langue du pays, vous pourrez travailler avec un partenaire local pour résoudre le problème des différences linguistiques et culturelles.

**Type 2 : Économies relativement prospères reposant sur les relations personnelles (par exemple, certains pays d'Amérique du Sud)**

- Des aptitudes à la communication interpersonnelle, une sensibilité aux différences culturelles et une aisance parfaite dans la langue du pays sont essentiels pour bâtir de bonnes relations avec un partenaire de l'endroit.
- Au départ, ces liens doivent être établis au plus haut niveau.



### Type 3 : Économies reposant sur le financement des institutions financières internationales (IFI) (par exemple, les pays d'Afrique)

- L'économie est en développement ou en transition.
- Il faut du temps pour développer le marché.
- La souplesse et la finesse politique sont des qualités importantes.
- Il est très utile d'avoir déjà travaillé avec un organisme de financement agissant comme tierce partie (par exemple, l'Agence canadienne de développement international ou la Banque mondiale).

#### IDÉE FAUSSE

##### Mon entreprise ne parviendra pas à soutenir la concurrence à l'étranger

Ce n'est pas forcément vrai. Même si vous n'avez pas encore trouvé le marché qui convient pour votre produit ou service, le monde est grand et les besoins et les goûts sont nombreux. Somme toute, si votre produit marche bien au Canada, il n'y a aucune raison que vous ne trouviez pas de clients à l'étranger. N'oubliez pas que le prix n'est pas le seul facteur en cause – les besoins et les goûts des consommateurs, l'utilité et la qualité du produit, le service et les modalités de crédit que vous offrez pourraient rendre votre produit concurrentiel même si son prix n'est pas le plus bas dans le marché.

### Types d'études de marché

La deuxième étape de l'étude de marché peut prendre différentes formes, car il y a plusieurs façons d'étudier un marché : à certains moments, on se fie à son intuition, tandis qu'à d'autres on préfère s'appuyer sur des analyses statistiques pointues. Cependant, plus vos recherches sont poussées, moins vous risquez de laisser passer un élément important. Il existe deux grands types d'étude de marché : la recherche secondaire et la recherche primaire.

#### Recherche secondaire

Cette recherche se fait au Canada en consultant des revues, des études de marché ou autres, des ouvrages, des sondages et des analyses statistiques. Pour vous procurer la plupart de ces ressources, vous pouvez vous adresser à Équipe Canada inc ou à des chambres de commerce, à des organismes de développement économique, à des associations sectorielles ou professionnelles ou à des entreprises canadiennes qui sont déjà implantées dans le pays.

#### Recherche primaire

Après avoir effectué vos recherches secondaires, il est temps de passer à la recherche primaire, c'est-à-dire de recueillir des renseignements commerciaux par contact direct auprès de clients potentiels ou d'autres sources.

La recherche primaire implique presque toujours une participation personnelle à des entretiens ou des consultations. Vos contacts au pays et à l'étranger seront plus à même de vous aider si vous leur expliquez dès le départ les objectifs de votre entreprise et que vous formulez clairement vos questions. Par exemple :

- **Description de l'entreprise** – Donnez une brève description de votre entreprise, de son histoire, des secteurs ou des marchés qu'elle approvisionne, des associations auxquelles elle appartient (le cas échéant), et de votre produit ou service.



- **Objectifs** – Énumérez brièvement ou décrivez un ou plusieurs objectifs que vous avez établis pour l'exportation de votre produit ou service, en fonction des résultats de vos recherches secondaires.
- **Produit ou service** – Décrivez en termes clairs le produit ou service que vous projetez d'exporter.
- **Questions** – Vos questions doivent s'appuyer sur vos recherches secondaires et être aussi précises que possible. Vos interlocuteurs seront mieux disposés à vous aider s'il est clair que vous maîtrisez bien le sujet.

### Ressources en ligne

Le portail ExportSource d'ECI ([exportsource.ca](http://exportsource.ca)) est l'une des meilleures sources d'information en ligne. Il renferme des liens vers tous les grands sites canadiens d'information sur les marchés, des renseignements sur les services offerts par les organismes publics et privés, de l'information classée par marché et par secteur, des statistiques sur le commerce, et des listes de débouchés et de partenaires potentiels.

Le Service des délégués commerciaux du Canada ([www.infoexport.gc.ca](http://www.infoexport.gc.ca)) met à votre disposition des centaines d'études de marché et de rapports sur les pays étrangers.

*CanadExport* ([www.canadexport.gc.ca](http://www.canadexport.gc.ca)) est aussi une excellente source de nouvelles sur le commerce international et d'études de marché. Ce bulletin vous renseignera en outre sur les congrès et foires commerciales prévues.

### Établir un profil des marchés potentiels

La liste qui suit vous aidera à résumer ce que vous avez appris sur les marchés qui vous intéressent. Après avoir dressé deux ou trois profils, vous pourrez faire une comparaison et déterminer lequel ou lesquels vous offrent globalement les meilleures chances de succès.

#### 1. Type de marché

Précisez :

- de type 1 (économie concurrentielle, à rythme rapide)
- de type 2 (économie reposant sur les relations)
- de type 3 (économie financée par les IFI)

#### 2. Caractéristiques politiques

Décrivez :

- le gouvernement
- les personnalités importantes
- les grands thèmes politiques
- les relations du pays avec le Canada (notamment les accords)

#### 3. Caractéristiques économiques

Décrivez :

- l'économie intérieure
- les tendances économiques
- les importations et les exportations en général
- le commerce avec le Canada (importations et exportations)



#### 4. Renseignements commerciaux

Précisez :

- la devise
- la langue
- les pratiques et règlements commerciaux
- toute différence concernant le cadre juridique
- le système des marchés publics
- les relations de travail
- les heures de travail

#### 5. Possibilités de partenariat

Énumérez :

- les entreprises canadiennes qui sont implantées dans le pays
- les grandes entreprises du pays qui sont implantées au Canada
- les possibilités de partenariat dans le pays

#### 6. Appui aux stratégies d'entrée sur le marché

Énumérez :

- les associations sectorielles
- les manifestations commerciales qui se tiennent dans le pays
- les autres possibilités de réseautage
- les médias spécialisés
- les installations de recherche
- les source d'information sur le marché

#### 7. Considérations culturelles

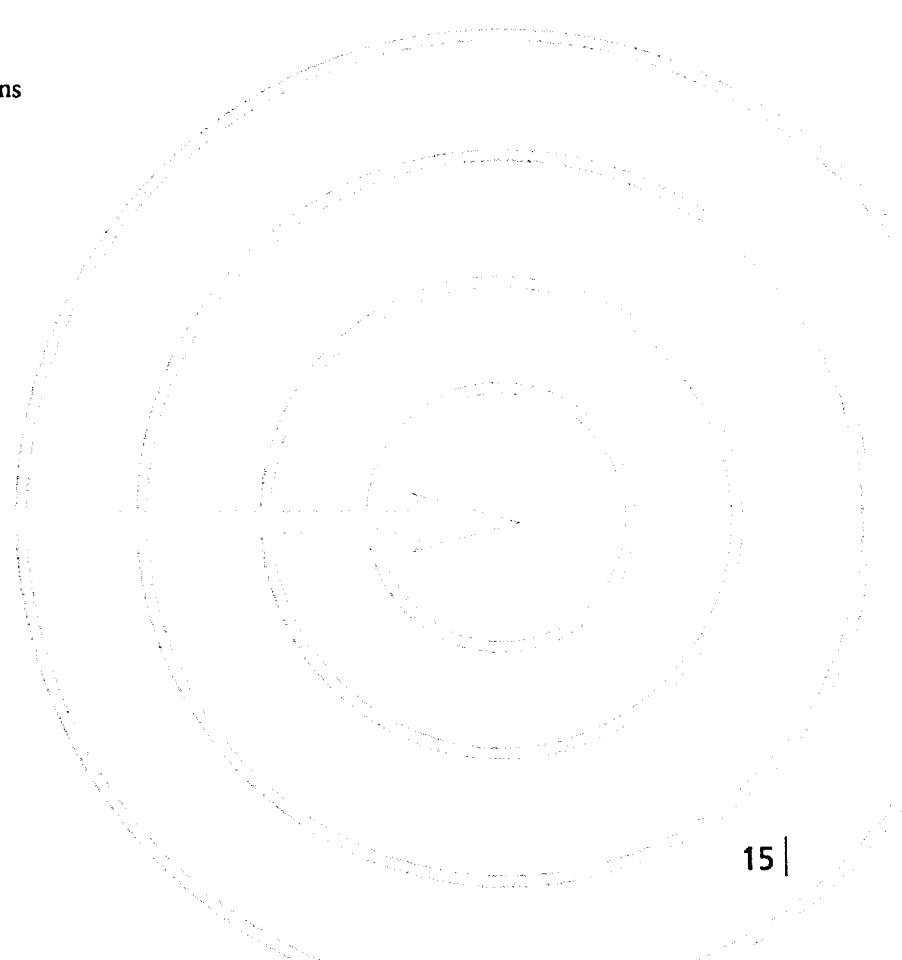
Indiquez :

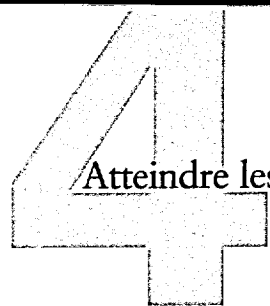
- les salutations
- les formes d'adresse
- les choses à faire et à éviter
- les différences culturelles
- l'attitude de la population à l'égard des Canadiens
- les conseils d'ordre général

#### 8. Conseils pour les voyages

Décrivez :

- les exigences en matière de visa et autres
- les règles relatives aux permis de travail
- les services de soutien aux entreprises
- les hôtels convenables
- les normes des télécommunications
- les habitudes pour les pourboires
- le voltage
- les fêtes religieuses





## Atteindre les clients : **Définir la stratégie marketing**

4

Atteindre les clients : **Définir la stratégie marketing**

« Traitez chaque marché différemment. Ne présumez pas que le succès dans l'un se traduira par un succès dans l'autre. Il existe des différences culturelles dont il faut tenir compte. »

– Lauréat d'un prix d'excellence à l'exportation canadienne

### **Plan de marketing pour l'exportation**

Bien avant d'avoir en main votre première commande, il vous faudra préparer un plan de marketing pour l'exportation. À cette étape, il ne faut pas confondre le marketing avec la publicité, la vente ou la promotion. Le marketing est une stratégie, alors que la publicité, la vente et la promotion sont les outils sur lesquels s'appuie la stratégie pour communiquer le message au public cible.

Un bon plan de marketing doit répondre aux questions suivantes :

- D'après vos recherches, quelles sont les caractéristiques de votre marché cible?
- Comment vos concurrents abordent-ils ce marché?
- Quelle est la meilleure stratégie publicitaire?
- Quelles modifications devriez-vous apporter à votre matériel publicitaire, voire à vos produits ou services?

#### **CONSEIL**

Les entreprises qui réussissent sont celles qui se concentrent sur un marché étranger à la fois, et passent à un second après avoir réussi dans le premier.

### **Les P du marketing international**

Les « *Quatre P* » habituellement mentionnés dans la formule marketing sont les suivants :

- **Produit** – quel est votre produit ou service et que devez-vous faire pour l'adapter au marché?
- **Prix** – quelle est votre stratégie en matière de prix?
- **Promotion** – comment comptez-vous faire connaître votre produit ou service à vos clients?
- **Place (distribution)** – comment et où comptez-vous livrer ou distribuer votre produit ou assurer votre service?

Pour le commerce international, qui est plus compliqué, neuf facteurs s'ajoutent à la liste pour obtenir les « *Treize P du marketing international* » :

- **Païement** – les transactions internationales sont-elles compliquées?
- **Personnel** – votre personnel possède-t-il les compétences voulues?
- **Planification** – avez-vous planifié vos activités en ce qui concerne le marché, les comptes-clients et les visites de représentants?
- **Paperasserie** – avez-vous rempli tous les documents nécessaires?
- **Pratiques** – avez-vous pris en compte les différences sur le plan culturel et dans les pratiques commerciales?
- **Partenariats** – avez-vous recruté un partenaire afin d'établir une présence forte dans le marché?
- **Politiques** – quelles sont vos politiques actuelles et à venir?
- **Positionnement** – comment votre entreprise sera-t-elle perçue dans le marché?
- **Protection** – avez-vous évalué les risques et pris des mesures pour protéger votre entreprise et sa propriété intellectuelle?

Source : *Destination : Marchés internationaux, Forum pour la formation en commerce international.*

## Élaborer un plan de marketing pour l'exportation

Le marketing étant une activité permanente, votre plan de marketing est un projet en évolution que vous retoucherez constamment. À l'étape de l'élaboration, posez-vous les questions suivantes :

- Quelle est la nature de votre industrie?
- Qui sont vos clients cibles?
- Où sont-ils?
- Quelle est la stratégie marketing de votre entreprise?
- Quels sont les produits ou services que vous projetez de commercialiser?
- Comment comptez-vous fixer le prix de vos produits ou services?
- Quel segment du marché voulez-vous cibler?
- Votre matériel publicitaire donne-t-il une image exacte de la qualité de vos produits ou services et du professionnalisme de votre entreprise?

Pour ce qui est du contenu, un bon plan de marketing est étroitement relié au plan d'exportation et doit aborder les éléments suivants :

- **Sommaire** – Énoncez le but de votre plan de marketing. Le sommaire doit renfermer un aperçu de vos objectifs et indiquer la façon dont le plan s'intègre à votre stratégie d'exportation.
- **Analyse du produit ou du service** – Donnez une description claire de votre produit ou service et de ses qualités, et expliquez la manière dont vous pourriez le commercialiser à l'étranger.
- **Analyse du marché** – Indiquez la taille du marché cible et ses tendances. L'analyse doit faire état des grandes caractéristiques économiques, sociales, politiques et culturelles du marché, d'un profil du client cible ainsi que des modes de consommation et facteurs qui influencent les décisions d'achat.
- **Analyse de la concurrence** – Analysez la compétitivité de votre produit ou service. Cet exercice vous aidera à le positionner de manière rentable dans le marché cible et à établir vos stratégies de prix et de marketing.
- **Buts** – Précisez vos objectifs en ce qui concerne la part de marché, les recettes et les profits. Indiquez la position que vous désirez occuper dans le marché cible et comment vous comptez y parvenir.
- **Stratégie de marketing** – Décrivez votre stratégie de marketing, en incluant de l'information sur ce que vous préconisez pour déterminer le prix du produit ou du service, le mode de livraison et les méthodes de promotion.
- **Mise en œuvre** – Énumérez les activités que vous comptez entreprendre pour mettre en œuvre votre plan de marketing, en précisant les dates butoir et les personnes responsables de ces activités. Établissez un budget marketing détaillé.
- **Évaluation** – Mettez au point une méthode d'évaluation du plan de marketing qui vous permettra de vérifier si vous avez atteint vos objectifs à différentes étapes et, le cas échéant, de déterminer les modifications à apporter.
- **Bilan** – En une demi-page, résumez les buts de votre plan de marketing et comment ils s'intègrent à votre plan d'exportation global.

### CONSEIL

Dans les pays étrangers, les relations commerciales s'établissent en personne. Le téléphone, le télécopieur et le courrier électronique sont très utiles pour faire un suivi, mais rien ne remplace une rencontre personnelle.

### PIÈGE À ÉVITER

**Des documents non traduits** – L'exportateur doit être prêt à faire traduire sa documentation dans la langue du marché cible. Ses clients actuels et potentiels l'apprécieront.



**PIÈGE À ÉVITER****Des recherches insuffisantes –**

L'exportateur ne prend pas le temps nécessaire pour recueillir des renseignements de base sur le marché cible, notamment en ce qui concerne la demande des consommateurs, la concurrence, les lois relatives aux importations, les règles douanières et d'autres facteurs importants.

**Fixer le prix**

L'établissement d'un prix stratégique est l'un des facteurs les plus importants du succès financier d'un projet d'exportation. Pour établir un prix à l'exportation réaliste, et donc une marge bénéficiaire adéquate, il faut prendre en compte les coûts de production et de livraison, la concurrence et la demande. Il faut également examiner les paramètres qui caractérisent le marché cible ainsi que d'autres coûts liés à l'exportation, notamment :

- taux de change;
- études de marché et vérifications de solvabilité;
- assurance risques et assurance débiteurs;
- voyages d'affaires;
- tarifs d'affranchissement internationaux, frais de téléphone et de télégraphie;
- traduction;
- commissions, formation et autres coûts liés aux représentants à l'étranger;
- consultants et transitaires; et
- modification du produit ou du service et emballage spécial.

**Demande du marché**

Sur les marchés étrangers comme sur le marché national, la demande influe sur le prix. Il faut donc savoir quel est le prix que le marché peut absorber.

Pour la plupart des biens de consommation, le revenu par habitant est un indice relativement fiable pour déterminer la capacité financière du marché. Dans la majorité des pays industrialisés, ce revenu est similaire à celui du Canada ou des États-Unis, mais il est beaucoup plus faible dans le reste du monde.

Certains produits ou services font l'objet d'une demande si forte que le revenu par habitant n'a pas de répercussions sur le prix de vente, mais dans les pays moins prospères, la meilleure solution consiste en général à simplifier le produit ou service afin d'en abaisser le prix.

N'oubliez pas que la valeur des devises a un effet sur le prix. Vous devriez donc tenir compte des fluctuations du taux de change et de la valeur comparative du dollar canadien.

**Concurrence**

Sur les marchés étrangers comme sur le marché intérieur, peu d'entreprises peuvent se permettre de fixer un prix sans tenir compte des prix de leurs concurrents.

Si de nombreux concurrents sont déjà présents sur le marché, il vous faudra probablement fixer un prix égal ou inférieur au prix courant pour saisir une part de marché. En revanche, si votre produit ou service est nouveau sur ce marché, vous pourrez peut-être fixer un prix plus élevé.

**La stratégie de prix**

Quelle influence chaque marché exerce-t-il sur la stratégie de prix? Le prix doit d'abord prendre en compte des éléments comme les modifications à apporter au produit ou service, les coûts d'expédition et les assurances. Comme nous l'avons mentionné, vous ne pouvez pas non plus faire fi des prix pratiqués par vos concurrents.

L'établissement du prix s'appuie aussi sur vos objectifs relativement au marché : cherchez-vous par exemple à pénétrer un nouveau marché, envisagez-vous une croissance à long terme, ou bien s'agit-il d'écouler une production excédentaire?

Il vous faudra peut-être modifier vos objectifs de marketing et de prix pour certains marchés. Ainsi, la stratégie de prix ne sera pas la même si vous visez un pays en développement, où le revenu par habitant est probablement faible, ou un pays où le revenu par habitant est plus élevé.

Finalement, vous avez le choix entre plusieurs stratégies de prix :

- **Prix fixe** – Le prix est le même pour tous les clients.
- **Prix variable** – Le prix varie selon le type de clients.
- **Coût complet** – Le prix couvre les coûts fixes et les coûts variables de la vente à l'exportation.
- **Coût marginal** – Le prix ne couvre que les coûts variables de production et d'exportation, mais les frais généraux et les autres coûts fixes sont absorbés par vos ventes sur le marché intérieur.
- **Prix de pénétration** – Le prix est réduit dans le but d'attirer plus de clients, de décourager les concurrents et de saisir rapidement une part du marché.
- **Écrémage du marché** – Le prix est fixé à la hausse pour attirer la clientèle la plus riche dans un marché où la concurrence est faible.

Après avoir déterminé vos coûts et choisi votre stratégie de prix, vous devez fixer un prix concurrentiel qui vous donne une marge de profit acceptable.

## Promotion

Les résultats de la stratégie de promotion jouent souvent un rôle décisif dans le succès ou l'échec d'un projet d'exportation. Par promotion on entend tous les outils de communication que vous utilisez pour convaincre les gens d'acheter votre produit ou service, c'est-à-dire :

- **Publicité** – Choisissez avec soin les supports qui atteignent une grande partie de votre groupe cible. Si les téléviseurs sont rares, les gens écoutent peut-être la radio ou lisent les journaux.
- **Matériel publicitaire** – Vous devrez peut-être modifier votre matériel publicitaire et l'emballage de vos produits en supprimant les éléments qui risquent d'être inappropriés, choquants ou dépourvus de sens dans le pays cible. Si vous devez faire traduire vos documents, prévoyez d'engager un traducteur qui a de l'expérience dans le domaine commercial et publicitaire. (Et avant d'utiliser le texte traduit, faites-le vérifier par une personne du pays.)
- **Publipostage** – Une campagne de publipostage bien ciblée peut donner d'excellents résultats. Au fur et à mesure de vos recherches sur le marché et avec l'expérience acquise dans le pays, vous pourrez établir une liste d'acheteurs et de prospects à qui vous pourrez transmettre le message de votre entreprise.
- **Médias** – La publicité dans les médias est un bon moyen de se faire connaître et d'établir son profil et sa crédibilité. Dans une trousse pour les médias, présentez votre entreprise et ses nouveaux produits ou services, et faites ressortir les activités qui méritent d'être signalées dans la presse. Joignez-y des copies d'articles de journaux sur votre entreprise.
- **Visites personnelles** – Le contact personnel avec les clients potentiels est peut-être le meilleur moyen de faire valoir son entreprise. De nombreuses cultures valorisent le contact personnel dans le milieu des affaires. En y portant une attention particulière, vous impressionnerez favorablement vos interlocuteurs étrangers.
- **Foires commerciales** – Assister ou participer à des foires commerciales internationales est un excellent moyen de promotion. Les foires permettent en outre d'évaluer la concurrence et d'étudier le marché. Si votre entreprise n'a pas la possibilité de participer à une manifestation de ce type, envisagez faire équipe avec d'autres entreprises canadiennes ou de vous joindre à une délégation fédérale ou provinciale.

### CONSEIL

Les gens d'affaires et les clients de la plupart des marchés étrangers apprécieront vos efforts pour vous familiariser avec leur culture. Et ils seront probablement mieux disposés à traiter avec vous.

- **Internet** – À l'heure actuelle, rares sont les entreprises qui n'ont pas leur site Web. Un site bien conçu peut favoriser votre projet d'exportation de plusieurs façons, notamment pour faire de la publicité ou assurer le service à la clientèle. Mais attendez-vous à consacrer du temps et de l'argent à la mise à jour de votre site, faute de quoi celui-ci risque de vous faire plus de tort que de bien.

## Outils de marketing

Il est très important d'utiliser les bons outils de marketing. Voici une liste des éléments à considérer :

### Les cartes d'affaires. Elles doivent être :

- de qualité et conçues par des professionnels;
- faciles à lire;
- rédigées dans la langue du pays;
- uniformes à l'échelle de l'entreprise;
- originales et informatives; et
- à jour et comportant tous les renseignements nécessaires (code régional, indicatif du pays, numéros de téléphone et de télécopieur, code postal, adresses courriel et Internet).

### Votre dépliant doit être :

- original et attrayant;
- informatif et facile à lire, mettant en valeur ce qui caractérise votre entreprise;
- conçu et imprimé professionnellement; et
- agréable visuellement.

### Les témoignages des clients doivent :

- montrer que votre entreprise est hautement recommandée;
- représenter vos meilleurs clients;
- émaner de chefs d'entreprises; et
- figurer dans votre dépliant.

### Les articles de journaux doivent :

- indiquer clairement que votre entreprise est un chef de file reconnu;
- être cités dans votre dépliant;
- être reproduits sur votre papier à en-tête;
- être bien en vue dans votre bureau; et
- être envoyés à vos clients potentiels.

### Les vidéos doivent être :

- raffinées et intéressantes;
- produites par des professionnels;
- axées sur la qualité et les avantages de vos produits ou services;
- claires et concises; et
- faciles à obtenir.

### Votre site Web doit être :

- complet et informatif;
- conçu par des professionnels;
- visuellement attrayant;
- à jour;
- muni d'un système de réponse par courriel; et
- doté d'un système d'achat en ligne (le cas échéant).

### CONSEIL

Le nom de votre entreprise ou son image de marque pourraient être interprétés de manière peu flatteuse dans la langue ou la culture du pays. N'attendez pas qu'il soit trop tard pour vous en rendre compte.



Le marketing des biens et des services : quelles sont les différences		
Le tableau qui suit fait ressortir certains aspects qui différencient le marketing des biens de celui des services dans le contexte de l'exportation.		
FACTEUR	BIENS	SERVICES
Démonstration	Échantillon	Présentation des compétences
Marketing initial	Représentants de commerce	Dirigeants
Étapes du marketing	Marketing de votre produit	Marketing de l'entreprise et du service
Présence locale	Unité de vente ou de distribution	Bureau ou bureau virtuel dans le marché cible
<b>BESOINS LIÉS À L'INFORMATION</b>		
Facteurs culturels	Conception et emballage du produit	Dynamique interpersonnelle
Associations locales	Distributeurs, spécialistes du marketing	Secteur tertiaire
Événements locaux	Foires commerciales	Conférences (participation à titre de conférencier)
Médias	Publicité sur le produit	Articles de presse
Partenaires locaux	Entreprises de production	Autres entreprises de services ou de distribution
Marchés publics	Acquisition de biens	Contrats de services

### Établissement du prix : liste de vérification

Cette liste pratique vous aidera à déterminer vos coûts et à définir votre stratégie de prix.

#### Marketing et promotion

- honoraires des agents/des distributeurs
- publicité, relations avec les médias
- voyages
- communications
- matériel publicitaire (dépliants, cartes d'affaires)
- foires commerciales et expositions

#### Production

- coût unitaire de fabrication
- modification du produit ou service

#### Préparation

- étiquettes
- emballage
- emballage pour l'expédition
- marquage

#### Documents

- inspection
- certification
- préparation des documents
- assurance fret
- frais de transitaire

#### Transport

- chargement et coûts connexes
- acheminement
- mise en entrepôt et entreposage
- assurance

#### Douanes

- droits de douane et autres droits au port d'entrée
- frais de courtage en douane

#### Financement

- coût du financement
- frais d'intérêt
- fluctuation des taux de change
- assurance crédit à l'exportation

Source : Destination : Marchés internationaux, Forum pour la formation en commerce international.

# 5

## Ouvrir les portes : **S'implanter dans le marché cible**

« Il est très important que les nouveaux exportateurs visitent leur marché cible pour se sensibiliser aux réalités locales. Il est aussi essentiel de former un partenariat avec quelqu'un qui connaît les pratiques commerciales locales. »

– Exportateur

5

Ouvrir les portes : **S'implanter dans le marché cible**

### Appui à l'entrée sur le marché

Pour les organismes du secteur des arts et de la culture, le programme Routes commerciales appuie les initiatives liées au développement et à la mise en œuvre de stratégies à long terme dans le domaine de la préparation à l'exportation et du développement des marchés internationaux. Voir [www.patrimoinecanadien.gc.ca/routes](http://www.patrimoinecanadien.gc.ca/routes).

### Qu'est-ce que la stratégie d'entrée sur le marché?

La stratégie d'entrée consiste tout simplement à définir les meilleures méthodes pour expédier vos produits et les distribuer dans le pays visé. Dans le cas des services, il s'agit de définir les moyens qui vous permettront d'obtenir et de gérer des contrats dans un pays étranger.

Les délégués commerciaux de Commerce international Canada présents dans toutes les provinces peuvent vous aider à préparer votre stratégie d'entrée sur les marchés. Les délégués commerciaux en poste dans plus de 140 villes à l'étranger peuvent vous aider à pénétrer vos marchés cibles.

### Définir votre stratégie d'entrée

À partir de vos études de marché, vous avez sélectionné les marchés les plus prometteurs pour votre produit ou service. Ce que vous savez de ces marchés vous aidera à établir la stratégie d'entrée la mieux adaptée à vos besoins. Il y a plusieurs facteurs à considérer :

- Quelles sont les pratiques commerciales dans le pays visé et dans votre secteur industriel?
- Quels sont les atouts et les faiblesses de votre entreprise au chapitre de l'exportation?
- Quelles sont les capacités financières de votre entreprise?
- Quel est le produit ou service que vous projetez d'exporter?
- Quels seront les besoins de vos clients en matière de soutien ou de service après-vente?
- Y a-t-il des accords ou des obstacles au commerce qui nuisent au commerce avec le marché cible?

### Méthodes d'entrée sur le marché

Les méthodes traditionnelles d'entrée sur le marché se répartissent en trois grandes catégories : *l'exportation directe, l'exportation indirecte et les partenariats ou alliances*. Dans les trois sections qui suivent, nous décrivons ces catégories avant de nous pencher sur la question des intermédiaires – agents, distributeurs et autres mandataires.

### 1. L'exportation directe

Cette méthode varie selon que vous exportez des produits ou des services.

- Dans le premier cas, vous vous adressez directement à vos clients pour la promotion et la vente de vos produits.
- Dans le second, vous traitez directement avec vos clients pour la négociation et la conclusion du contrat et la prestation des services.

L'exportation directe offre plusieurs avantages :

- votre investissement est plus rentable que si vous faisiez appel à un agent ou à un distributeur;
- vous pouvez fixer un prix plus bas, qui sera plus concurrentiel; et
- vous êtes en contact étroit avec vos clients.

Mais elle a aussi des inconvénients, notamment :

- comme vous ne profitez pas des services d'un intermédiaire, il vous faudra peut-être plus de temps pour vous familiariser avec le marché; et
- vos clients prendront aussi plus de temps pour vous connaître, alors que ces relations sont souvent fort importantes en commerce international.

### 2. L'exportation indirecte

Pour l'exportation indirecte aussi, les méthodes varient selon que l'on exporte des produits ou des services.

- L'exportateur de produits traite avec un intermédiaire, par exemple un distributeur, pour la vente et la promotion. Il peut aussi engager un agent ou un représentant étranger qui n'achètera pas directement ses produits.
- Pour ce qui est des services, l'exportateur signe un contrat avec un intermédiaire qui négocie avec le client et qui s'engage au nom de l'exportateur. Pour les nouveaux exportateurs, le recours à un intermédiaire est souvent le meilleur moyen de prendre pied sur un marché.

### 3. Partenariats et alliances

La troisième possibilité consiste à former un partenariat au pays ou à l'étranger. Si elle est bien structurée, une telle association peut être profitable pour les deux parties :

- Les capacités de votre partenaire complètent les vôtres. Il vous fournit des compétences, un savoir-faire et des contacts qui peuvent se révéler décisifs pour le succès du projet.
- Chaque entreprise se charge des activités qu'elle connaît le mieux et dans lesquelles elle excelle.
- Les deux partenaires partagent les risques.
- Les deux partenaires mettent en commun leurs idées et leurs ressources pour mieux s'adapter à l'évolution des marchés.
- Vous pouvez vous lancer à la conquête de plusieurs marchés à la fois.
- Votre partenaire peut vous fournir des technologies, des capitaux ou un accès aux marchés que vous ne pourriez obtenir autrement.

Les *alliances stratégiques* sont souvent très rentables. L'un des moyens les plus faciles d'exporter consiste à former une alliance avec une entreprise qui vend un produit ou un service complémentaire au vôtre. Vous pourrez faire des économies en utilisant les réseaux de distribution et les compétences en marketing de votre associé.

PIÈGE À ÉVITER
<p><b>Conclure une alliance désavantageuse</b> – L'exportateur n'a pas été assez attentif aux compétences de l'agent ou du distributeur étranger.</p>

CONSEIL
<p>Il existe d'autres mécanismes d'entrée sur les marchés d'exportation, notamment les investissements, les coentreprises et les accords de licence. Pour en apprendre davantage à ce sujet, rendez-vous à <a href="http://www.infoexport.gc.ca">www.infoexport.gc.ca</a> et cliquez sur <i>Nos bureaux au Canada</i>.</p>



### Travailler à l'étranger

Les entreprises de services doivent bien connaître les problèmes qui peuvent se poser – sur le plan personnel et commercial – aux employés qui travaillent à l'étranger. Affaires étrangères Canada a publié un guide intitulé *Travailler à l'étranger : Comment y voir clair*, qui traite des problèmes éventuels et des moyens de les résoudre. Voir [www.voyage.gc.ca/alt/travailler.asp](http://www.voyage.gc.ca/alt/travailler.asp).

#### CONSEIL

Le développement des marchés étrangers implique un engagement à long terme et prend du temps, des efforts et des ressources. La direction de l'entreprise doit être déterminée à exporter et prête à mener à bien un projet de longue haleine.

La mise sur pied d'un partenariat stratégique se fait en trois étapes :

- Il vous faut d'abord déterminer si votre entreprise a réellement besoin d'un partenariat. Si vous pouvez répondre à vos besoins à l'interne, un partenariat est peut-être superflu. Si vous avez besoin de financement, vous auriez plutôt intérêt à chercher des investisseurs. En revanche, si vous avez besoin d'une expertise particulière ou d'une présence sur le marché, le partenariat est peut-être la solution idéale.
- Vous devez ensuite définir la forme, la structure et les objectifs d'un partenariat qui vous convienne. À cette fin, il vous faudra évaluer les buts de votre entreprise, déterminer comment elle peut les atteindre et de quelle aide elle a besoin. Il reste alors à déterminer comment le partenariat doit fonctionner pour combler ces lacunes.
- Enfin, vous devez trouver un partenaire répondant à ces critères et correspondant au profil de votre entreprise.

### Intermédiaires

Même si vous êtes persuadé que l'exportation directe constitue la meilleure solution pour votre entreprise, ne vous précipitez pas dans le pays pour faire du porte-à-porte. Envisagez de retenir les services d'un intermédiaire : en effet, les services d'un mandataire bien choisi – agent, représentant, maison de commerce ou distributeur – pourront vous faire épargner beaucoup de temps et d'argent.

### Agents et représentants

Ces deux intermédiaires n'offrent pas exactement les mêmes services : un *agent* obtient des commandes de clients étrangers moyennant une commission, tandis qu'un *représentant* est un agent spécialisé qui travaille dans un secteur géographique donné et qui se spécialise dans une gamme de produits ou de services donnée.

Tous les deux peuvent être autorisés à conclure des contrats de vente au nom de l'exportateur. Habituellement, ils touchent une commission calculée sur le chiffre d'affaires réalisé.

En concluant une entente avec un agent ou un représentant étranger, vous bénéficierez immédiatement d'une présence dans le pays, ce qui vous coûtera moins cher que si vous deviez établir un bureau de vente sur place. Votre représentant sera en outre en mesure d'effectuer un plus grand nombre de visites chez des clients potentiels que vous ne pourriez le faire. Enfin, un tel arrangement vous donnera un meilleur contrôle sur le produit ou le service et sur son prix – avantage qui n'est pas à négliger.

Un agent ou représentant étranger compétent peut vous aider à plus d'un titre : réaliser une étude de marché, vous conseiller sur vos options en matière de financement ou de transport, dédouaner les marchandises, vous présenter des clients potentiels, recouvrer les créances et vous renseigner sur les pratiques commerciales, les lois et les traditions culturelles du pays.

### Maisons de commerce

Les *maisons de commerce* sont des intermédiaires canadiens qui commercialisent des produits ou des services à l'étranger. Les maisons de commerce multiservices se chargent de nombreux aspects de l'exportation – études de marché, transport, recrutement de distributeurs ou d'agents, participation à des foires commerciales et préparation des documents et du matériel publicitaire.

Certaines maisons de commerce agissent à titre de « mandant » ou de « négociant à l'exportation » et achètent tout simplement des produits à des fournisseurs canadiens pour les revendre à l'étranger, tandis que d'autres jouent le rôle d'intermédiaire et vendent moyennant une commission. Certaines se spécialisent dans des secteurs industriels ou se concentrent sur des marchés étrangers en particulier.

Si vous ne voulez pas traiter directement avec vos clients ni être obligé de trouver vous-même un intermédiaire étranger, la maison de commerce vous offre une solution intéressante.

## Distributeurs étrangers

Contrairement aux agents, les distributeurs achètent effectivement votre produit ou service afin de le revendre à leurs clients à l'étranger. Ils fixent souvent le prix de vente, offrent un financement aux acheteurs et s'occupent des questions de garantie et de service.

En outre, le distributeur assure en général le service après-vente dans le pays étranger. Mais si vous avez recours aux services d'un distributeur étranger, vous risquez de réduire vos marges de profit et de perdre un certain contrôle sur votre produit ou sur son prix.

## Choisir un intermédiaire

Pour le choix d'un intermédiaire, vous pouvez vous renseigner auprès des délégués commerciaux du Canada en poste à l'étranger, des associations commerciales, des conseils de chefs d'entreprises et des banques. D'autres exportateurs canadiens ou des clients étrangers potentiels pourront aussi vous aider à trouver un agent ou un distributeur.

Lorsque vous aurez établi une liste de candidats, allez les rencontrer sur place. Discutez avec plusieurs entreprises puis vérifiez leurs références pour vous assurer qu'elles ont bonne réputation.

Vous pouvez aussi protéger votre entreprise en engageant le distributeur à l'essai pour une durée limitée. S'il ne répond pas à vos attentes, vous pourrez le remplacer à la fin de cette période.

La liste ci-dessous vous aidera à évaluer les capacités d'un intermédiaire potentiel. (Adaptez-la aux besoins particuliers de votre entreprise et aux caractéristiques de votre marché cible.)

### Nombre de vendeurs

- Quel est le nombre de vendeurs qui travaillent pour l'agent/le distributeur?
- Quels sont (le cas échéant) les objectifs de croissance à court et à long terme de l'entreprise?
- L'agent/le distributeur devra-t-il engager du personnel pour répondre à vos besoins? Si oui, prévoit-il de le faire?

### Chiffre d'affaires

- Les ventes sont-elles en augmentation régulière? Si non, pourquoi? Essayez d'établir le chiffre d'affaires de l'entreprise au cours des cinq dernières années.
- Quels sont les objectifs de l'agent/du distributeur pour l'année à venir? Comment ont-ils été établis?

### Analyse du territoire de vente

- Quel est l'étendue du territoire de ventes actuel?
- Ce territoire correspond-il au marché que vous visez? Dans le cas contraire, l'agent/le distributeur est-il disposé à l'élargir et en mesure de le faire?
- L'entreprise a-t-elle des succursales dans le territoire que vous visez? Si tel est le cas, ces bureaux sont-ils situés dans les villes où vos perspectives sont les plus prometteuses?
- L'agent/le distributeur prévoit-il d'ouvrir d'autres succursales?

### Gamme de produits ou de services

- Combien de gammes de produits ou de services l'entreprise représente-t-elle?
- Sont-elles compatibles avec votre produit ou service?
- L'agent/le distributeur représente-t-il d'autres entreprises canadiennes? Si oui, lesquelles?
- Pourrait-il y avoir un conflit d'intérêt?
- L'agent/le distributeur accepterait-il, le cas échéant, de modifier sa gamme actuelle de produits ou de services pour mieux représenter les vôtres?

## PIÈGE À ÉVITER

**De mauvaises relations avec un distributeur –**  
L'exportateur traite ses agents ou distributeurs étrangers comme des partenaires de second ordre et privilégie ses canaux de distribution canadiens.

## CONSEIL

Internet vous offre une autre stratégie d'entrée sur le marché – la vente et le marketing en ligne. Cette question est traitée en détail dans le chapitre 9.

5

Ouvrir les portes : S'implanter dans le marché cible

- Quel est le volume de ventes minimum qu'envisage l'agent/le distributeur pour accepter de représenter votre produit ou service?
- Ses prévisions de vente coïncident-elles avec ce minimum?
- D'après ce que vous savez du territoire et de l'agent/du distributeur, ces prévisions sont-elles réalistes?

#### Installations et équipement

- Les installations d'entreposage sont-elles satisfaisantes?
- Quelle est la méthode de gestion des stocks de l'entreprise?
- L'agent/le distributeur se sert-il d'ordinateurs? Si oui, sont-ils compatibles avec les vôtres?
- Quels sont les outils de communication de l'entreprise?
- Si votre produit a besoin d'un entretien, l'agent/le distributeur est-il équipé pour s'en charger et a-t-il les compétences voulues? Si ce n'est pas le cas, est-il prêt à se procurer le matériel nécessaire et à former son personnel?
- En pareil cas, à quelle hauteur se chiffrera votre participation à ces coûts?
- L'agent/le distributeur acceptera-t-il au besoin d'entreposer des pièces ou des articles de rechange?

#### Politique de marketing

- Comment le personnel de vente est-il rémunéré?
- L'entreprise offre-t-elle des primes ou a-t-elle un programme d'incitation pour stimuler les ventes?
- Les activités de vente de certaines gammes de produits ou services sont-elles coordonnées par des gestionnaires?
- Comment l'agent/le distributeur surveille-t-il le rendement des ventes?
- Quelle formation offre-t-il au personnel de vente?
- Serait-il disposé à partager les frais pour permettre à ses représentants d'assister à un séminaire?

#### Profil du client

- Avec quel type de client l'agent/le distributeur est-il en contact actuellement?
- Les intérêts de cette clientèle sont-ils compatibles avec vos produits?
- Qui sont les plus gros clients de l'agent/du distributeur?
- Quel pourcentage du chiffre d'affaires brut ces clients représentent-ils?

#### Entreprises représentées

- Combien d'entreprises l'agent/le distributeur représente-t-il actuellement?
- Seriez-vous son principal fournisseur?
- Si ce n'est pas le cas, quel pourcentage de son chiffre d'affaires représenteriez-vous? Quelle serait votre place par rapport aux autres fournisseurs?

#### Orientation promotionnelle

- L'agent/le distributeur peut-il vous aider à effectuer une étude de marché?
- Quels types de supports publicitaires utilise-t-il, le cas échéant, pour promouvoir les ventes?
- Quel pourcentage de son budget consacre-t-il à la publicité? Comment ces dépenses sont-elles réparties?
- Aurez-vous à partager les frais de publicité? Si tel est le cas, comment votre part sera-t-elle calculée?
- Si l'agent ou distributeur utilise le plubipostage, quel est le nombre de clients potentiels figurant dans sa liste d'envoi?
- Quels documents utilise-t-il pour présenter son entreprise et ses gammes de produits?
- Au besoin, pourra-t-il traduire votre matériel publicitaire?
- A-t-il son propre site Web?

Source : *READY FOR EXPORT: Building A Foundation For A Successful Export Program*, adapté avec l'autorisation de Diversification de l'économie de l'Ouest Canada.

# 6

## Livrer les marchandises : **Expéditeurs et expédition**

« C'est parce que vous aurez soigneusement préparé l'expédition de vos produits outre-mer que ceux-ci seront livrés à temps pour un coût acceptable. Pour réussir en exportation, il est essentiel de choisir le bon mode d'expédition. »

- Exportateur

### Règles et règlements

Le Canada applique une multitude de règles commerciales et douanières, et il en va de même pour les autres pays. Les règlements étrangers semblent presque toujours différents des nôtres, mais vous n'avez d'autre choix que de respecter les règles en vigueur dans le pays de destination, par exemple en ce qui concerne les normes de sécurité et l'emballage. Si vous exportez des services, il vous faudra peut-être devenir un membre agréé de votre profession.

### La déclaration d'exportation

Pour vous renseigner sur la déclaration des exportations, consultez le Guide RC4116, *L'exportation de marchandises du Canada*, qui est accessible en ligne à la section « Formulaires et publications » du site Web de l'Agence des services frontaliers du Canada (ASFC) ([www.asfc.gc.ca](http://www.asfc.gc.ca)).

Le formulaire dont vous devrez probablement vous servir est le formulaire B13A de l'ASFC, *Déclaration d'exportation*. Pour toutes les exportations de marchandises destinées à des pays autres que les États-Unis, les exportateurs doivent présenter ce formulaire et y annexer les permis et licences demandés.

### Licences d'exportation

Vous avez besoin d'une licence d'exportation si vous exportez des produits figurant sur la *Liste des marchandises d'exportation contrôlée* (biens et technologies visés par une licence d'exportation, conformément à la *Loi sur les licences d'importation et d'exportation*) ou que vos produits sont destinés à un pays figurant sur la *Liste des pays visés par contrôle* (pays pour lesquels une licence d'exportation est exigée pour toutes les exportations, sauf les fournitures exportées à des fins humanitaires).

Il existe deux types de licences : la *Licence générale d'exportation* et la *Licence d'exportation individuelle*. Pour en savoir plus sur le contrôle des importations et des exportations, rendez-vous à [www.international.gc.ca/eicb](http://www.international.gc.ca/eicb).

### CONSEIL

Vous pouvez également présenter le formulaire B13A par voie électronique, à l'aide de la Déclaration d'exportation canadienne automatisée (DECA). Rendez-vous à l'adresse [http://www.statcan.ca/francais/exports/index\\_f.htm](http://www.statcan.ca/francais/exports/index_f.htm).

### PIÈGE À ÉVITER

**Voir trop grand** – L'exportateur essaie de s'implanter trop vite sur trop de marchés différents.







## **Livraison des produits**

Il existe quatre modes de transport pour acheminer vos produits chez vos clients. Le choix du ou des moyens les plus efficaces est très important pour le succès de la transaction – car il est capital que votre produit arrive à temps et pour un coût avantageux.

**Camion** – Le transport routier est très utilisé en Amérique du Nord et, dans le cas des expéditions outre-mer, pour amener les produits jusqu'à leur destination finale. Il faut savoir que la qualité du transport par camion diminue en dehors des grands pays industrialisés.

**Train** – Le transport ferroviaire est aussi très utilisé, surtout pour les exportations aux États-Unis. Le train est un moyen de transport de choix pour amener les marchandises destinées aux marchés outre-mer jusqu'au port maritime, puis pour les transporter du port d'arrivée à leur destination finale.

**Avion** – Le fret aérien international vous offre une autre solution. Les vols ne desservent cependant pas toutes les destinations et, pour certains marchés, vous devrez affréter un avion spécial. Le fret aérien est plus coûteux que le transport terrestre ou maritime, mais ce supplément de coût est compensé par la rapidité de livraison, des frais d'entreposage et d'assurance moins élevés, et un meilleur contrôle des stocks.

**Bateau** – Les marchandises exportées vers des destinations outre-mer voyagent le plus souvent par cargo. Le transport maritime coûte moins cher pour l'expédition d'articles de grande taille et pour les marchandises et les produits en vrac pour lesquels le délai de livraison peut être plus long.

## **Utiliser les incoterms**

Pour assurer l'uniformisation des termes utilisés dans le commerce international et éliminer au maximum les malentendus, la Chambre de commerce internationale a élaboré un ensemble de termes connus sous le nom d'*incoterms*. Ils sont présentés dans le glossaire, à la section « *Incoterms* ».

## **Transitaires et courtiers en douane**

Il y a une multitude de documents à remplir pour expédier des produits à l'étranger. Cependant, les exportateurs s'en chargent rarement seuls et font plutôt appel aux services d'un transitaire et d'un courtier en douanes.

**Transitaires** – Le recours à un transitaire vous permettra de réduire les délais de livraison et de service à la clientèle. Nombre de transitaires se spécialisent dans l'expédition vers certains pays, tandis que d'autres se concentrent sur certains types de produits. Et si vous avez convenu d'un règlement par lettre de crédit, un bon transitaire vous aidera à clarifier les conditions de la transaction.

Le transitaire peut négocier en votre nom les tarifs des compagnies de navigation, des compagnies aériennes, des entreprises de camionnage, des courtiers en douanes et des sociétés d'assurances. Vous pouvez lui demander de se charger de tous les aspects logistiques, ou simplement de négocier un tarif d'expédition.

**Courtiers en douanes** – Les courtiers s'occupent du dédouanement des marchandises, de la préparation des documents douaniers et du règlement des droits de douane qui s'appliquent à l'exportation des biens. Ils peuvent par ailleurs vous renseigner sur les dernières révisions des droits de douane et d'autres changements dans le domaine.

## Emballage des marchandises

Si vous voulez que vos clients reçoivent vos produits à temps, en bon état et sans autre formalité à remplir, vous devez veiller à ce qu'ils soient emballés, marqués et étiquetés correctement. Voici quelques éléments à considérer :

- Partez du principe que le transport ne se fera pas sans heurt, en particulier si vos produits se rendent à une destination lointaine et qu'ils seront chargés et déchargés plusieurs fois. Emballez-les de sorte qu'ils puissent résister aux chocs et au transport sur des routes mal entretenues.
- Pendant le transit, la manutention et l'entreposage, les marchandises risquent d'être exposées à de mauvaises conditions météorologiques et à des températures extrêmes. Le cas échéant, veillez à ce que les mesures nécessaires soient en place si vos produits doivent rester à une certaine température ou ont besoin d'une protection particulière.
- Le type d'expédition détermine souvent le genre d'emballage à utiliser. Par exemple, si vous expédiez vos produits par bateau, vous devez savoir s'ils voyageront dans la cale ou sur le pont.
- Sachez qu'un bon emballage peut réduire le risque de vol pendant le transport.

Nous vous conseillons la lecture de deux guides : *Arrimage sécuritaire – Guide pour les exportateurs* et *Emballage à l'exportation – Guide pour les exportateurs*. Pour les consulter, rendez-vous au site Web [www.infoexport.gc.ca/shipping/menu-f.htm](http://www.infoexport.gc.ca/shipping/menu-f.htm) et cliquez sur le lien Expédition et distribution internationales.

## Marquage et étiquetage

Vos produits doivent être soigneusement étiquetés. Les indications apposées sur le conteneur doivent faire état des mentions suivantes : nom de l'acheteur, port d'entrée, poids net, poids brut, pays d'origine et, le cas échéant, toute mise en garde. Tous les articles que renferme chaque conteneur doivent être énumérés sur le bordereau d'expédition, et les renseignements doivent concorder avec les informations figurant sur le connaissement ou sur tout autre document d'expédition.

Si l'étiquetage, l'emballage ou le matériel publicitaire de vos produits est assujéti à certaines règles, respectez-les à la lettre. Vos produits risquent en effet d'être bloqués à la frontière si par exemple vos étiquettes enfreignent une règle visant l'indication du poids du produit ou des normes d'installation électrique.

La Communauté européenne et la Chine viennent d'adopter des lois exigeant que de nombreux produits importés portent une marque de conformité. Rendez-vous à <http://www.delcan.cec.eu.int/francais/index.cfm> pour obtenir de l'information sur la marque CE (conformité européenne), et à <http://www.cnca.gov.cn> pour en apprendre davantage sur la marque CCC (China Compulsory Certification).

Le marquage distingue vos produits de ceux qui sont acheminés par d'autres entreprises d'expédition. Les indications doivent être conformes aux renseignements portés sur la facture commerciale ou le connaissement, et peuvent inclure les éléments suivants :

- nom de l'acheteur ou autre forme d'identification convenue;
- nom du point ou du port d'entrée dans le pays importateur;
- poids brut et poids net du produit (en kilos et en livres);
- mention du pays d'origine, par exemple « Fabriqué au Canada »;
- nombre de caisses;
- mise en garde ou avertissement, le cas échéant; et
- bordereau d'expédition, plus, dans chaque conteneur, une copie du bordereau énumérant le contenu.

## Assurance fret

L'assurance fret est plus importante pour le transport international que pour le transport intérieur, car les transporteurs internationaux n'assument pas l'entière responsabilité des marchandises pendant le transport par voie maritime ou aérienne. Dans bien des cas, les conditions de vente prévoient que le vendeur assume cette responsabilité jusqu'à ce que les marchandises soient livrées à l'acheteur étranger. C'est pourquoi l'exportateur doit absolument assurer ses marchandises.

L'assurance de transport maritime protège les expéditions tant par bateau que par avion. Elle couvre également les transports routiers connexes. Elle est offerte sous trois formes principales :

**Franc d'avaries particulières (FAP)** – C'est le type de couverture le plus restreint. Les pertes totales sont couvertes ainsi que les pertes partielles en mer si le navire coule, brûle ou s'échoue.

**Avec avaries (AA)** – Cette assurance offre une meilleure protection pour les pertes partielles en mer.

**Tous risques** – C'est l'assurance la plus complète, qui vous protège contre toutes les pertes ou dommages matériels attribuables à des causes externes. Dans le cas du transport international, il est important de noter que vous n'êtes plus responsable des marchandises une fois que les documents de transfert des titres ont été remis à l'acheteur.

Le guide intitulé *Arrimage sécuritaire* (mentionné à la section « Emballage des marchandises », ci-dessus) renferme un chapitre consacré à l'assurance fret dans le commerce transocéanique.

## Documents d'exportation

Les documents d'exportation font état des éléments suivants : description des marchandises, conditions de vente, titres de propriété et preuve d'assurance, et certifient que les marchandises respectent des normes ou un niveau de qualité donnés. Les expéditions outre-mer nécessitent plusieurs documents, qui entrent dans deux catégories.

### 1. Documents d'expédition

Les documents d'expédition sont préparés par l'exportateur ou par le transitaire. Ils permettent aux marchandises de franchir la douane, d'être chargées à bord d'un véhicule de transport et d'être acheminées à destination. Les principaux documents d'expédition sont les suivants :

- facture commerciale;
- liste de marquage ou bordereau d'expédition spécial;
- certificat d'origine;
- certificat d'assurance; et
- connaissance.

Le *connaissance maritime* est un instrument négociable qui, à ce titre, peut être acheté ou vendu par les parties et dont le titulaire est propriétaire des marchandises. En revanche, les autres connaissances, dont le *connaissance aérien*, ne sont pas des instruments négociables, mais des contrats d'expédition ne stipulant pas la propriété des marchandises et dans lesquels la compagnie de transport définit les conditions et les responsabilités régissant l'expédition des marchandises au consignataire.

Un document d'assurance est nécessaire. Dans le cas des expéditions maritimes, les produits sont habituellement assurés à 110 p. 100 de leur valeur, afin de compenser les frais supplémentaires liés à leur remplacement.

## 2. Documents d'encaissement

Le document d'encaissement le plus important est probablement la *facture commerciale*, qui décrit en détail les produits et indique la somme que doit payer l'acheteur étranger. Ce document est également utilisé pour les formalités douanières et il doit faire état de ce qui suit :

- date d'émission;
- noms et adresses du vendeur et de l'acheteur;
- numéro du contrat ou de la facture;
- description des produits et mention du prix unitaire;
- poids total et nombre de caisses;
- marquage et numéros d'expédition; et
- conditions de livraison et de paiement.

Il existe d'autres documents d'encaissement, entre autres :

- certificat d'origine;
- certificat d'inspection (utilisé pour vérifier que les produits n'ont aucun défaut); et
- licences d'importation et d'exportation (par exemple, certificat d'origine exigé par l'ALENA).

Pour vous renseigner sur ces documents ou obtenir d'autres renseignements sur l'expédition, reportez-vous à la section « Emballage et transports » de notre site à l'adresse [exportsource.ca](http://exportsource.ca).

## La prestation de services

La prestation de services dans un marché étranger soulève autant de difficultés que la livraison de produits, mais ces difficultés sont d'un autre ordre et sont souvent liées à certains facteurs en cause dans le marché cible, notamment :

- l'étendue et la fiabilité des systèmes de télécommunications;
- l'existence d'une infrastructure fiable pour l'ordinateur, le télécopieur et le modem;
- la fréquence et la commodité des liaisons aériennes entre le Canada et le pays;
- les connaissances, la réceptivité et la souplesse de la clientèle relativement à la technologie;
- l'appui potentiel des pouvoirs publics, des ministères et des organismes de développement international; et
- la capacité de satisfaire aux règlements du pays en matière de permis de travail et d'agrément au sein d'une profession.

Il est fort probable que vous utiliserez l'une (ou plusieurs) des méthodes suivantes pour fournir vos services à votre clientèle :

**Le fournisseur se rend chez le client** – Méthode la plus utilisée en exportation. Vous devrez probablement vous rendre plusieurs fois chez votre client, souvent sur les lieux où vous fournirez le service.

**Le client se rend chez le fournisseur** – Le tourisme en est un exemple classique. Chaque année, des milliers de Canadiens gagnent de l'argent en fournissant des services aux visiteurs étrangers.

**Établissement d'un bureau dans le pays étranger** – Plutôt utilisée par les grandes entreprises, mais aussi par les cabinets d'avocats et d'experts-comptables ainsi que par les grandes banques, cette méthode pourrait vous convenir si vous projetez de prendre une place prépondérante dans le marché.

**Prestation électronique** – La prestation électronique de services a pris de l'essor parallèlement à la généralisation des technologies de communication modernes telles qu'Internet, comme l'atteste l'importance croissante des affaires électroniques dans le monde.

Pour en savoir plus sur l'exportation de services, visitez le site "Exportez vos services", à [exportsource.ca/approchemondiale](http://exportsource.ca/approchemondiale).

## Trouver des fonds : **Planifier le financement des exportations**

« Il est important d'être diplomatique, particulièrement lors d'une 'garantie de paiement' pour les ventes outre-mer. Dans certaines cultures, demander le paiement directement peut constituer une insulte terrible. »

– Exportateur

7

Trouver des fonds : Planifier le financement des exportations

### CONSEIL

Lorsque vous concluez un gros contrat de vente à l'étranger, préparez-vous à satisfaire une plus grande demande. N'oubliez pas de prévoir comment vous adapterez votre produit ou service aux besoins et aux goûts du marché cible.

### Les risques du financement des exportations

Imaginez que vous venez de recevoir votre première commande outre-mer pour votre produit ou service et, qu'à votre grand étonnement, elle dépasse de loin toutes vos attentes. Soudain, vous réalisez qu'il vous faudra accroître votre capacité de production pour l'exécuter, mais comment vous y prendrez-vous pour financer l'expansion dont vous avez besoin? Vous ne pouvez compter sur votre vente à l'exportation pour la financer, car votre acheteur demandera probablement une échéance de paiement de 30, 60, 90 jours ou plus, et il est possible qu'il demande également une aide au financement. Et qu'arrivera-t-il si l'entreprise manque à ses engagements ou fait faillite avant de vous payer?

Pour les nouveaux ou les petits exportateurs en particulier, l'autofinancement d'un projet d'exportation en développement peut s'avérer une entreprise très risquée. Heureusement, il existe plusieurs options de financement susceptibles de réduire vos risques, voire de vous conférer un avantage concurrentiel. Par exemple, plusieurs nouveaux exportateurs sont en mesure d'offrir à leurs clients étrangers des prêts concurrentiels ou des modalités de financement par l'entremise d'Exportation et développement Canada (EDC).

Le guide d'ECI intitulé *Aspects financiers de l'exportation* vous sera utile. Vous pouvez le consulter ou le télécharger à [exportsource.ca/financiers](http://exportsource.ca/financiers).

### IDÉE FAUSSE

#### Je n'ai pas les moyens d'exporter

Si, vous les avez! Il est vrai qu'il vous faudra lancer votre produit ou service sur le marché étranger et que vous aurez peut-être à accroître votre capacité pour exécuter les commandes étrangères, mais cette tâche n'occasionnera pas nécessairement d'énormes investissements ni l'embauche d'un grand nombre de nouveaux employés. Des organismes comme ECI, EDC, la BDC et le Service des délégués commerciaux du Canada se feront un plaisir de vous aider de bien des façons, par exemple pour pénétrer un marché ou encore obtenir un fonds de roulement.

### Planifier le financement de vos exportations

On parle souvent de petites entreprises qui se sont taillé une place en très peu de temps sur le marché d'exportation. Cependant, les projets d'exportation les plus rentables reposent sur un effort de longue haleine.

Même si le Canada est l'un des pays les moins chers du monde pour les entreprises, les coûts d'exportation peuvent être importants. C'est pourquoi votre campagne d'exportation aura besoin de la stabilité financière et de la solidité que procurent les rentrées de fonds fiables. Vous aurez également besoin d'un plan financier détaillé pour mener à bien votre projet, faute de quoi, il vous sera difficile d'obtenir le financement requis.

Le principal objectif de votre plan est cependant de faire en sorte que votre entreprise possède en permanence des liquidités suffisantes ou des marges de crédit d'exploitation. À cette fin, votre plan doit prévoir :

**Un budget de trésorerie** – État de vos besoins de financement au cours des deux ou trois prochaines années, qui vous permettra d'établir le calendrier et le montant de vos décaissements.

**Un budget d'investissement** – Évaluation à plus long terme des coûts-avantages de vos objectifs d'exportation. Le budget donne un aperçu des fonds dont vous aurez besoin pour mener à bien votre projet d'exportation et fournit un plan d'exploitation auquel vous pourrez comparer vos dépenses et vos recettes actuelles. Il vous indiquera également quand le projet commencera à produire des mouvements de trésorerie positifs.

Vous devrez connaître le moment des rentrées et des sorties de fonds. La planification des mouvements de trésorerie peut vous aider à surmonter plusieurs difficultés :

- fluctuations des taux de change;
- délais de transmission;
- contrôles du change;
- événements politiques; et
- lenteur dans le recouvrement des comptes débiteurs.

Ces volets de votre plan financier se rapportent surtout à la situation financière actuelle de votre entreprise, d'où l'intérêt de la précision pour l'efficacité générale de votre plan d'exportation.

### **À qui s'adresser pour obtenir une aide financière?**

Les exportateurs peuvent frapper à deux portes pour obtenir de l'aide : Exportation et développement Canada et la Banque de développement du Canada.

### **Solutions d'Exportation et développement Canada en matière de fonds de roulement**

Le Programme de financement pré-expédition d'EDC vise à vous aider à financer vos besoins en cours visant un produit à exporter. Vous pouvez également obtenir des fonds de roulement supplémentaires en présentant une demande de garantie générale sur les créances (MARG). Cette garantie vous permet d'augmenter les fonds disponibles en vertu de votre marge de crédit, si vous donnez en garantie vos créances à l'étranger. Si votre acheteur étranger a besoin de financement, EDC peut lui consentir un prêt direct à cette fin. Par ailleurs, EDC peut arranger ce financement en utilisant ses lignes de crédit ou des achats de billets à ordre.

Enfin, si votre acheteur vous oblige à déposer une caution, EDC peut vous aider à obtenir une caution ou des lettres de garantie de banques et peut également vous assurer contre le risque d'appel injustifié.

Pour obtenir de plus amples renseignements sur ces services, rendez-vous aux Services aux petites entreprises d'EDC à [www.edc.ca/PME](http://www.edc.ca/PME). Vous trouverez également utiles les services en ligne d'EDC à l'adresse [www.edc.ca/enligne](http://www.edc.ca/enligne). Enfin, pour une aide personnalisée, vous pouvez communiquer avec EDC au 1 866 260-4446.

### **CONSEIL**

N'oubliez pas que les paiements liés à des transactions commerciales internationales prennent habituellement plus de temps à arriver que ceux liés à des transactions nationales. Tenez-en compte dans votre planification des mouvements de trésorerie.

7

**CONSEIL**

Lorsque vous faites des recherches sur le financement des exportations, n'oubliez pas de consulter le portail ExportSource d'ECI à [exportsource.ca](http://exportsource.ca). Vous y trouverez des liens menant à des organismes provinciaux, fédéraux et internationaux qui offrent de l'information financière et une aide tant aux nouveaux exportateurs qu'aux exportateurs expérimentés.

**Banque de développement du Canada (BDC)**

La BDC peut vous aider à constituer un fonds de roulement en vous offrant un financement à long terme ou des modalités de remboursement souples. Appelez un représentant au 1 877 232-2269 ou visitez le site à [www.bdc.ca](http://www.bdc.ca).

**Enfin la paie**

En commerce international, il existe plusieurs techniques courantes pour payer les factures : avances de fonds, lettre de crédit, crédit documentaire, recouvrement d'effets et compte ouvert. Nous les présentons par ordre croissant de risque pour votre entreprise.

**Avances de fonds**

Les avances de fonds sont l'option la plus sûre pour un exportateur, puisqu'elles éliminent tout risque de non-paiement et augmentent le fonds de roulement. Malheureusement, peu d'acheteurs étrangers acceptent de payer d'avance en espèces, sauf dans certains cas lorsque les produits ou les services sont spécialement commandés. Pour les services, une provision peut être versée au moment de la signature du contrat, après quoi des paiements proportionnels sont déterminés en fonction des prestations échelonnées.

**Lettre de crédit**

Les lettres de crédit procurent une certaine sécurité tant à l'importateur qu'à l'exportateur en confiant aux institutions bancaires la responsabilité de recevoir et de vérifier les documents d'expédition et de garantir les paiements. Une lettre de crédit peut permettre l'imputation des coûts de financement d'une transaction à l'exportateur ou à l'importateur. Des dispositions peuvent être prises tant pour des paiements à vue que pour des paiements à terme.

La lettre de crédit peut être *confirmée* ou *non confirmée*. Par exemple, une lettre de crédit provenant d'une banque étrangère peut être *confirmée* par une banque canadienne, ce qui constitue une garantie que la banque canadienne payera l'exportateur, même si la banque étrangère ne le fait pas. Manifestement, ce genre de lettre de crédit est préférable à la lettre non confirmée.

Les lettres de crédit peuvent également être *irrévocables*, c'est-à-dire qu'elles ne peuvent être annulées ou modifiées sans votre approbation. La lettre de crédit confirmée et irrévocable constitue la meilleure forme de protection.

Cependant, les lettres de crédit ne sont pas à toute épreuve – et il convient de les examiner attentivement avant de les accepter. Vérifiez ce qui suit :

- Le nom du requérant (acheteur) et du bénéficiaire (exportateur) sont-ils complets et écrits sans faute?
- S'agit-il d'une lettre de crédit irrévocable?
- La lettre de crédit est-elle confirmée par une banque canadienne reconnue?
- Le montant et la devise sont-ils acceptables?
- Les dates d'expédition et d'échéance sont-elles acceptables et la période allouée pour la présentation de la documentation est-elle suffisante?
- Les instructions d'embarquement peuvent-elles être suivies?
- Les produits ou les services à fournir sont-ils décrits avec précision?
- Les détails de l'assurance sont-ils acceptables?

Source : La trousse d'information sur le commerce de l'Agence de promotion économique du Canada atlantique, adaptée avec l'autorisation de l'Agence de promotion économique du Canada atlantique.



## Crédit documentaire

Les exportateurs peuvent aussi se servir de crédits documentaires *à vue* et *à terme*, comme suit :

- Un crédit documentaire demandant une *traite à vue* signifie que l'exportateur peut recevoir un paiement à vue, c'est-à-dire sur présentation de la traite à la banque.
- Un crédit documentaire *à terme*, en revanche, peut permettre que des paiements soient effectués à des échéances de 30, 60, 90 jours ou à une date ultérieure précisée.

## Recouvrement d'effets

Dans un recouvrement, vous expédiez des produits à un importateur (votre client) et faites parvenir les documents d'expédition à une banque chargée de l'encaissement, qui obtient le paiement de l'importateur en échange des documents. Vous obtenez ensuite l'argent de la banque.

En cas de recouvrement, vous êtes exposé aux risques du crédit liés à l'importateur jusqu'à ce que vous obteniez le paiement. Autrement dit, aucune banque n'a garanti que vous serez payé et vous êtes tenu de financer l'expédition jusqu'à ce que le client reçoive les produits et effectue son paiement au moyen d'une traite à vue ou à terme.

## Compte ouvert

Les modalités du compte ouvert exigent que l'exportateur expédie les produits et transfère le titre au client avant que le paiement soit fait. En pareil cas, vous êtes complètement exposé à tout risque de crédit relatif à l'importateur jusqu'à la réception du paiement. De plus, du fait que les échéances d'un compte ouvert sont en général de 30, 60, 90 jours ou plus avant que le paiement soit dû, c'est vous qui financez pour ainsi dire la transaction.

## S'assurer contre le défaut de paiement

Imaginez la situation suivante : vous avez présumé que l'acheteur étranger était fiable, mais quelque chose a vraiment été de travers de son côté et maintenant, il ne peut vous payer et ne le fera pas. Si l'avenir de votre entreprise dépend de ce marché, c'est là un scénario-catastrophe, mais même si ce n'est pas le cas, les conséquences d'un défaut de paiement peuvent être graves et durables.

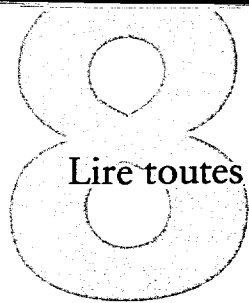
Vous pouvez protéger votre entreprise contre une telle catastrophe en souscrivant une assurance-comptes clients d'Exportation et développement Canada, qui couvre jusqu'à 90 p. 100 de la valeur d'une vente en cas de défaut de paiement du client. Pour obtenir de plus amples renseignements à ce sujet ainsi que sur l'assurance risque politique, rendez-vous à [www.edc.ca/assurance](http://www.edc.ca/assurance).

### PIÈGE À ÉVITER

**Faible priorité –**  
L'exportateur utilise les marchés étrangers comme complément au marché intérieur et néglige l'exportation lorsque l'économie locale est en plein essor.

7

Trouver des fonds : Planifier le financement des exportations



## Lire toutes les clauses : **Le commerce et la loi**

« L'établissement d'un marché prend des années, mais on peut le perdre en quelques jours. »

— Lauréat d'un prix d'excellence à l'exportation canadienne

### **Les contrats internationaux et leurs subtilités**

Une fois que votre client et vous aurez convenu du marché, il vous faudra rédiger un contrat abordant tous les aspects de la transaction. En gros, cela veut dire qu'une partie fait une offre et que l'autre l'accepte. Les modalités régissant cet échange constituent le contrat, qui peut être exécuté en vertu de la loi.

Les contrats de commerce international sont cependant plus susceptibles d'être une source de problèmes que les contrats de commerce national. Votre client et vous provenez habituellement de pays différents. Les barrières linguistiques peuvent créer des malentendus. Des obstacles culturels et géographiques peuvent survenir. Les mots peuvent avoir un sens différent d'un pays à l'autre.

Qui plus est, les deux parties sont souvent habituées à des lois et pratiques commerciales différentes. Voilà pourquoi les contrats de commerce international doivent être précis, spécifiques et ne négliger aucun élément, afin de réduire le risque de malentendus, de méprises et de différends.

Pour vous protéger au maximum, il serait très judicieux de recourir aux services d'un juriste spécialisé en commerce international qui vous aidera à éviter les embûches juridiques et, au besoin, à régler des différends. Vous-même devriez vous familiariser avec les conventions internationales, le droit commercial du pays visé et les accords commerciaux qui peuvent exister entre ce pays et le Canada.

#### **CONSEIL**

##### **Corporation commerciale canadienne (CCC)**

La CCC offre aux exportateurs canadiens des solutions d'affaires originales pour accéder aux marchés publics du monde entier ainsi que du savoir-faire en matière de contrats d'exportation. Depuis 1946, la CCC aide les entreprises canadiennes à conclure des ventes à l'exportation selon les meilleures conditions possibles. Des occasions d'affaires à la négociation et la gestion de contrats, la CCC offre des solutions qui contribuent à accroître les exportations. Pour plus d'information, veuillez vous rendre sur le site suivant : [www.ccc.ca](http://www.ccc.ca).

#### **IDÉE FAUSSE**

##### **Exporter, c'est trop risqué**

Pas nécessairement, car vous pouvez ramener le risque à un niveau acceptable. Grâce aux lettres de crédit, vous êtes sûr d'être payé. Les programmes d'assurance crédit à l'exportation peuvent vous protéger contre les clients qui cessent de rembourser leur emprunt. La vérification des références par les banques et les agences internationales d'évaluation du crédit permet de déceler les possibilités de fraude. Le droit commercial est plutôt simple et il est facile d'obtenir des avis juridiques sur les lois. Il ne semble pas plus risqué d'exporter que de faire des affaires au pays — c'est tout simplement différent.

### **Comprendre la « loi qui s'applique »**

Certaines questions sont communes à tous les contrats internationaux, mais encore faut-il savoir quelles sont les lois régissant le contrat. C'est là l'élément essentiel.

Des problèmes surgissent dans les contrats commerciaux internationaux en raison des différences entre les lois des pays en cause. Lorsque différentes lois s'appliquent, les résultats peuvent varier énormément, et des droits importants peuvent en dépendre. Par exemple, dans certains pays, la loi exige que le contrat soit écrit alors que dans d'autres, la loi ne l'exige pas. Selon certaines lois, des personnes qui ne sont pas parties à un contrat peuvent avoir des droits, tandis qu'en vertu d'autres lois, ce n'est pas le cas. Il est donc essentiel d'établir dès le départ quelles sont les lois régissant le contrat.

63

Lire toutes les clauses : **Le commerce et la loi**

## Régler les différends

Plusieurs questions peuvent susciter la controverse au cours de transactions en commerce international. Par exemple :

- les différends avec des agents;
- le recouvrement de paiements dus;
- la rupture de contrat ou le non-respect d'une garantie;
- les droits de propriété intellectuelle;
- les droits des créanciers garantis, par exemple, saisie des biens;
- l'exécution d'un jugement à l'étranger.

Le règlement officiel de différends par les tribunaux peut s'avérer coûteux. Il vaut mieux, dans la mesure du possible, s'efforcer de les régler à l'amiable.

## Respecter les normes internationales

Il existe des normes pour presque tout, depuis les ingrédients alimentaires jusqu'à la certification du matériel électrique. Si vous exportez, vous devez vous assurer que les normes que vous avez appliquées à votre service ou produit d'exportation sont conformes à celles en vigueur dans le pays visé.

L'adoption des normes internationales vous procurera au moins trois avantages non négligeables. Premièrement, vous aurez un avantage concurrentiel sur le marché mondial, ce qui se traduira par un accès plus facile et plus rapide aux marchés étrangers. Deuxièmement, la conformité aux normes vous simplifiera la vie si vous voulez échanger de l'information technique avec des spécialistes d'autres pays. Troisièmement, vous éviterez le coût et le tracasserie des tests et de la recertification lorsque vous pénétrerez un nouveau marché.

Pour tout savoir sur les normes, rendez-vous dans le site du Conseil canadien des normes (CCN) à [www.ccn.ca](http://www.ccn.ca). Le CCN gère la participation du Canada à deux grandes organisations internationales de normalisation, l'Organisation internationale de normalisation (OIN) et la Commission électrotechnique internationale (CEI), qui publient des normes dans de nombreux domaines.

Les normes changent constamment, et les exportateurs doivent se tenir informés de ces changements. Le CCN peut vous aider à cet égard grâce au programme Export Alerte!, qui vous informe automatiquement par courriel des changements proposés aux règlements sur les marchés mondiaux. Le CCN vous propose deux autres outils que vous jugerez peut-être utiles : RéguVision, base de données des normes citées dans les lois fédérales, et AlertoNorme!, qui vous permet de suivre de près les normes canadiennes, les normes ISO et celles de la CEI et d'être informé automatiquement des changements. Pour obtenir de plus amples renseignements, consultez le site à [www.ccn.ca/online/index\\_f.html](http://www.ccn.ca/online/index_f.html).

## Contrats pour la vente de marchandises

En vertu d'un contrat portant sur la vente de marchandises, vous (le vendeur) transférez ou acceptez de transférer les marchandises à l'acheteur, en échange d'une somme d'argent. Le transfert réel du bien est important, parce c'est ce qui différencie la vente de produits d'autres transactions comme les baux ou les prêts immobiliers.

Le terme « marchandise » comprend tous les biens meubles, à l'exclusion des biens immobiliers, ainsi que des biens incorporels tels que les dettes, les actions, les brevets et les services. En outre, le fait qu'il y ait un échange d'argent distingue la vente de marchandise de toute autre transaction telle que le troc ou la vente en compensation.

### CONSEIL

En vertu de la *Loi sur la corruption d'agents publics étrangers*, qui a été adoptée par le Parlement en 1999, la corruption de fonctionnaires étrangers dans le contexte des affaires constitue un délit. Pour en savoir davantage à ce sujet, visitez le site Web du ministère de la Justice à <http://canada.justice.gc.ca/fr/dept/pub/cfpoal/guide5.html>.

8

Lire toutes les clauses : Le commerce et la loi

### **Transfert du titre et effets du transfert**

Plusieurs éléments dépendent du moment exact, légalement, où l'acheteur devient propriétaire de la marchandise (en termes officiels, lorsque vous remettez ou transférez le titre à l'acheteur).

**Risque** – Le transfert du titre influe sur les droits des parties en cas de perte totale ou partielle, de dommages ou de destruction de la marchandise.

**Rejet** – Une fois que le transfert du titre a eu lieu, il peut empêcher l'acheteur de rejeter la marchandise, malgré des réclamations justifiées au sujet de la qualité, de la quantité ou de la description.

**Prix** – Une fois que le titre est passé à l'acheteur, vous pouvez le poursuivre en justice en demandant la totalité du prix impayé plutôt que pour une simple perte de profit.

**Droit d'action** – Une fois en possession du titre, l'acheteur peut faire valoir ses droits de propriété en vigueur en intentant une action ou par d'autres moyens.

### **Livraison de la marchandise**

Vous devez livrer la marchandise à l'acheteur de l'une des deux façons suivantes :

- **physiquement**, en livrant un titre documentaire légal tel qu'un connaissance;
- **symboliquement**, en livrant, par exemple, la clé de l'entrepôt où se trouve la marchandise.

Votre contrat devrait préciser le lieu de la livraison. Dans le domaine international, on utilise habituellement des termes du commerce international tels que coût, assurance, fret (CAF) ou franco à bord (FAB).

Il convient de noter que si le contrat ne précise pas l'endroit de la livraison, cet endroit devient votre établissement commercial. En pareil cas, on considère que la livraison a été faite lorsque vous remettez la marchandise au transporteur.

### **Acceptation ou refus de la marchandise**

Si vous respectez toutes les conditions du contrat, votre acheteur doit accepter la marchandise. Tout refus non motivé vous donne le droit d'intenter une action en dommages-intérêts. Mais si vous violez une condition de la vente, l'acheteur peut alors légalement rejeter la marchandise.

Sur demande, vous devez permettre à l'acheteur d'examiner la marchandise. Il peut alors l'accepter ou la rejeter :

- en transmettant son acceptation au vendeur;
- en agissant d'une manière incompatible avec le fait que le vendeur soit propriétaire de la marchandise, par exemple, en revendant la marchandise après livraison;
- en conservant la marchandise sans informer le vendeur de sa décision de la rejeter.

Une fois que ces types d'acceptation ont eu lieu, l'acheteur ne peut plus refuser la marchandise, même si vous avez violé une condition du contrat.

### **Droits du vendeur non payé**

Votre meilleure protection en tant que vendeur est un paiement anticipé ou sur livraison. Vient ensuite le paiement par lettre de crédit confirmée (de préférence irrévocable). Si aucun de ces modes de paiement n'est possible, vous devriez obtenir une garantie pour le prix d'achat impayé. Elle peut prendre plusieurs formes, par exemple une garantie écrite ou une hypothèque immobilière. La méthode la plus courante consiste à réserver le titre ou à prendre un droit garanti sur la marchandise.

#### **PIÈGE À ÉVITER**

##### **Des pratiques rigides –**

L'exportateur hésite à modifier les produits en fonction des règlements étrangers et des préférences culturelles.

## Contrats pour la vente de services

Les contrats de services peuvent prendre plusieurs formes, depuis la simple poignée de mains jusqu'à un document contenant plusieurs pages de spécifications légales et techniques. Peu importe sa forme, les deux parties doivent comprendre de la même façon les éléments suivants :

- le service à fournir;
- le personnel qui fournira le service;
- les installations mises à la disposition du client;
- la date de début et de fin de la prestation du service;
- les paiements à effectuer;
- les étapes ou les dates auxquelles les paiements seront effectués;
- les circonstances donnant lieu à la résiliation du contrat et les conséquences sur l'achèvement du travail, le transfert du travail terminé à la date de résiliation, le paiement partiel, les pénalités, etc.;
- la démarche si le client est incapable de fournir le personnel, l'information ou les installations prévus;
- les conditions des retenues;
- les conditions pour le retour des garanties et des cautions de soumission ou de bonne fin;
- la démarche pour le règlement des différends.

## Protection des droits de propriété intellectuelle

L'expression « propriété intellectuelle » est un terme général qui désigne les idées nouvelles, les inventions, les dessins, les écrits, les films, etc., qui sont protégés par des droits d'auteur, un brevet, une marque de commerce, un dessin industriel ou une topographie de circuits intégrés.

Protégez toujours vos créations. Même si vous possédez déjà une protection garantie pour votre propriété intellectuelle au Canada, il vous faut penser à obtenir une protection similaire dans le pays visé ou là où vous serez en présence de fabricants concurrents. Les lois régissant la propriété intellectuelle peuvent cependant être complexes et il serait judicieux d'obtenir l'avis d'un conseiller juridique ou d'un agent spécialisé en droit de la propriété intellectuelle.

Si vous vendez ou utilisez votre propriété intellectuelle à l'extérieur du Canada, renseignez-vous sur les lois en vigueur dans les pays visés. Pour protéger vos droits de propriété intellectuelle au Canada, vous devriez établir vos droits de propriété auprès de l'Office de la propriété intellectuelle du Canada (OPIC) à [www.opic.gc.ca](http://www.opic.gc.ca). Vous trouverez également dans le site des liens avec des organismes étrangers ayant la même vocation.

Le coût d'enregistrement et de maintien des brevets à l'étranger est élevé. Cependant, comme le Canada est signataire du *Traité de coopération en matière de brevets*, en présentant votre demande au Canada, vous pouvez déposer une demande de brevet dans plus de 100 pays membres.

Voici comment vous pouvez protéger les éléments clés de votre propriété intellectuelle :

- **Brevet** – Pour les inventions (et les technologies nouvelles ou améliorées), la protection au Canada demeure valable pendant 20 ans après la date de demande. Vous pouvez recevoir un brevet pour un produit, une composition, une machine ou un procédé nouveau, utile et ingénieux.

### CONSEIL

Si vous exportez de la propriété intellectuelle, sachez que certains pays ne font pas respecter les lois sur la propriété intellectuelle, ce qui rend très difficiles les actions en justice contre les contrevenants dans ces pays. Pour obtenir plus de précisions, consultez l'OPIC à [www.opic.gc.ca](http://www.opic.gc.ca), ou adressez-vous à un professionnel spécialisé dans les questions ayant trait à la propriété intellectuelle.



- **Droit d'auteur** – Les œuvres littéraires, dramatiques, musicales et artistiques, les spectacles d'artistes, les signaux de communication et les enregistrements sonores sont protégés, dans la plupart des cas, pendant toute la vie de l'auteur, plus 50 ans. Le droit d'auteur est automatique et acquis au moment de la création. L'enregistrement n'est donc pas obligatoire. Cependant, l'enregistrement d'un droit d'auteur offre la présomption des droits d'auteur dans l'éventualité d'un différend porté devant les tribunaux.
- **Marque de commerce** – Les mots, les dessins ou les agencements de ceux-ci servant à distinguer vos produits ou services de ceux de vos concurrents sont appelés des marques de commerce. L'enregistrement d'une marque de commerce confère à son propriétaire un droit d'usage exclusif au Canada. La protection peut être renouvelée pour des périodes de 15 ans. Si vous lancez une entreprise, vous devriez vous assurer que personne d'autre n'a enregistré ou n'utilise une marque de commerce ou un nom commercial semblable au vôtre ou n'est en attente de son enregistrement.
- **Dessin industriel** – L'enregistrement protège les caractéristiques visuelles de la forme, du modèle, de l'ornementation ou de la configuration, ou d'une combinaison de ces derniers, d'un produit fabriqué fini. Si votre dessin industriel n'a pas été dûment enregistré, vous ne pourrez présenter une réclamation de propriété ou protéger le dessin contre les imitations. L'enregistrement vous donne des droits exclusifs pendant une période de 10 ans au maximum.
- **Topographie de circuits intégrés** – L'enregistrement protège la configuration tridimensionnelle des circuits électroniques utilisés dans les micropuces et les microplaquettes semiconductrices. L'enregistrement confère des droits exclusifs pendant une période maximale de 10 ans sur les dessins de circuit originaux. La protection peut être élargie aux schémas de configuration ainsi qu'au produit fini.

#### CONSEIL

Lorsque vous créez un site Web, vous devez tout d'abord enregistrer son adresse URL (par exemple, [exportsource.ca](http://exportsource.ca)), ce qui sera possible si personne d'autre n'a enregistré l'adresse auparavant. Cependant, l'enregistrement de l'adresse URL ne suffit pas nécessairement à faire de vous un propriétaire confirmé. Pour que l'utilisation de votre adresse URL ne soit pas contestée par une autre partie, mieux vaut présenter une demande de marque de commerce dès que vous aurez arrêté votre choix.

#### Information en ligne sur la propriété intellectuelle

Outre l'OPIC, plusieurs sites Web offrent de l'information sur les questions liées à la propriété intellectuelle. Consultez le site de l'OPIC pour avoir accès à d'autres sites informatifs sur la propriété intellectuelle, dont les trois suivants :

- l'Organisation mondiale de la propriété intellectuelle à [www.ompi.org](http://www.ompi.org);
- l'Institut de la propriété intellectuelle du Canada à [www.ipic.ca](http://www.ipic.ca); et
- l'Organisation mondiale du commerce à [www.wto.org](http://www.wto.org).



## Nouer des liens virtuels : Faire des affaires électroniques à l'étranger

« Depuis la mise en place de notre nouvelle stratégie d'affaires électroniques, nous avons constaté une nette amélioration des résultats de notre entreprise au pays et à l'étranger. »

- Exportateur

### Les affaires électroniques

Les Centres de services aux entreprises du Canada définissent comme suit l'expression « affaires électroniques » : « faire des affaires sur Internet, y compris l'achat et la vente de produits et services, la prestation de services à la clientèle et la collaboration avec des partenaires commerciaux ».

Les affaires électroniques appartiennent à deux grandes catégories : le commerce interentreprises (B2B) et le commerce électronique avec le grand public (B2C). Dans le cas du commerce interentreprises, comme son nom l'indique, les transactions électroniques s'effectuent la plupart du temps entre entreprises alors que dans le cas du commerce électronique au détail, les transactions électroniques se font entre une entreprise et des consommateurs.

Dans le présent chapitre, nous imaginons que votre entreprise est déjà présente dans le Web, ce qui fait de vous un exportateur potentiel de produits et services via Internet. Si vous n'êtes pas encore présent dans le Web, il existe plusieurs sources d'information pour vous aider dans cette tâche. Le site Web d'Industrie Canada [ebiz.facile](http://www.strategis.gc.ca/ebizfacile) à l'adresse [www.strategis.gc.ca/ebizfacile](http://www.strategis.gc.ca/ebizfacile) est un bon point de départ.

### Applications et avantages des affaires électroniques

Les applications des affaires électroniques sont nombreuses, entre autres les ventes, les relations avec la clientèle, les finances, les études de marché, l'information commerciale et les achats. Les avantages que peuvent procurer ces applications aux exportateurs sont les suivants :

- réduction du temps requis pour fournir et mettre à jour l'information sur les produits ou services;
- souplesse et possibilité d'adaptation du marketing et de la publicité en ligne;
- facilité d'accès du client à vos produits et services 24 heures sur 24, sept jours sur sept;
- satisfaction plus rapide des besoins des clients;
- passation et traitement plus efficaces des commandes;
- accès plus facile aux renseignements sur des données essentielles sur l'exportation, comme les données démographiques, les caractéristiques du marché et les concurrents;
- livraison électronique plutôt que matérielle de certains produits et services; et
- accès aux marchés mondiaux, ce qui accroît les possibilités d'exportation.

Naturellement, l'utilisation d'un modèle d'affaires électroniques à l'appui d'un projet d'exportation ne vous épargnera pas les formalités traditionnelles applicables aux exportations. Vous aurez encore à traiter des questions comme l'expédition, les règlements douaniers et les permis de travail, comme vous auriez à le faire si vous faisiez affaire sans Internet. De ce point de vue, les affaires électroniques n'ont pas changé tant que ça les exportations. *En fait*, elles ont facilité tous les types de communications et de liens en matière d'exportation.

### Affaires électroniques ou cybercommerce?

On fait désormais la distinction entre les affaires électroniques et le cybercommerce. Le *cybercommerce* désigne uniquement les opérations financières en ligne alors que les *affaires électroniques* englobent les opérations financières en ligne ainsi que de nombreux autres types d'échanges d'information, comme le service à la clientèle en ligne ou la communication avec des partenaires commerciaux.



Nouer des liens virtuels : Faire des affaires électroniques à l'étranger

#### CONSEIL

Les règlements sur l'exportation s'appliquent aux affaires électroniques au même titre qu'aux échanges traditionnels. Si vous avez actuellement besoin d'un permis d'exportation pour vendre votre produit à l'étranger, le recours à Internet ne changera en rien cette obligation.

## **Évaluer votre potentiel en matière d'affaires électroniques**

Si vous souhaitez que vos affaires électroniques soient fructueuses, vous devez commencer par évaluer de manière réaliste le potentiel de votre entreprise en matière d'affaires électroniques. Commencez à vous préparer en répondant à des questions comme :

**Votre entreprise** – Quelle est sa structure actuelle? Quelle est sa clientèle et quels sont les réseaux de partenariat? Êtes-vous présent sur Internet? Quels sont vos clients cibles? Utilisent-ils Internet?

**Votre contexte stratégique** – Il vous faut élaborer votre stratégie d'affaires électroniques dans le contexte de vos objectifs internes généraux. Par exemple, souhaitez-vous accroître vos profits, votre part du marché, élargir votre clientèle ou encore améliorer votre service à la clientèle?

**Accès aux ressources en ligne** – Utilisez-vous les ressources en ligne pour relever les tendances de la concurrence, trouver des techniques que vous pourriez utiliser dans le cadre de vos activités ou rechercher de nouveaux clients éventuels?

**Achat en ligne** – Votre entreprise passe-t-elle des marchés pour des services de soutien en ligne comme le paiement par cartes de crédit et le service à la clientèle? Obtenez-vous des matériaux, des fournitures et du matériel par l'intermédiaire de fournisseurs en ligne?

**Votre présence en ligne** – Quelle information trouve-t-on dans votre site Web? Comment l'utilisez-vous? Comment vos clients peuvent-ils l'utiliser? Comment tenez-vous le site à jour?

**Interactivité en ligne** – Par quel moyen les clients communiquent-ils principalement avec votre entreprise? Comment vous y prenez-vous pour attirer de nouveaux clients? Dans quelle mesure l'utilisation d'Internet est-elle répandue sur vos marchés cibles? Comment recueillez-vous la rétroaction de vos clients?

**État de préparation opérationnel** – Votre entreprise a-t-elle établi sous forme de diagrammes ses procédés de base et documenté ses fonctions de conception et de production? Vos politiques et procédures de fonctionnement sont-elles étayées sous forme électronique? Possédez-vous un intranet?

**Activités intégrées** – Vos activités internes peuvent-elles appuyer un service à la clientèle intégré? Avez-vous mis en place un plan d'assurance de la qualité documenté? Vos procédés de production peuvent-ils être élargis rapidement?

**Prestation de services intégrée** – Comment offrir de manière efficace un service à la clientèle au moyen d'un guichet unique homogène qui soit personnalisé et adapté?

**Élargissement des frontières** – Avec quelle facilité pouvez-vous faire appel à des partenaires extérieurs pour satisfaire les besoins de vos clients? Travaillez-vous avec des clients des États-Unis et du Canada, d'autres pays industriels ou de pays en développement? Utilisez-vous des outils et des ressources électroniques comme les extranets ou les cybermarchés pour travailler avec vos partenaires?

## **Évaluer le rendement du capital investi pour le commerce électronique**

Déterminer le rendement du capital investi (RCI) peut s'avérer crucial au moment de décider d'investir dans une nouvelle technologie de l'information. Toutefois, il ne s'agit pas d'un processus simple puisque beaucoup des bénéfices sont intangibles et difficiles à quantifier. Ce nouveau module du site ebiz.enable d'Industrie Canada porte sur bon nombre des questions auxquelles il faut répondre lorsqu'on envisage d'effectuer une analyse du RCI.





Il présente une feuille de calcul électronique détaillée qui permet de déterminer ce rendement et qui s'adresse plus particulièrement aux moyennes et aux grandes entreprises. Voir [http://strategis.ic.gc.ca/epic/internet/inee-ef.nsf/fr/h\\_ee00632f.html](http://strategis.ic.gc.ca/epic/internet/inee-ef.nsf/fr/h_ee00632f.html).

### **Pertinence du site Web**

Selon votre produit ou service, vos besoins et vos objectifs, le site Web de votre entreprise devrait au moins :

- fournir de l'information qui attirera l'attention des clients potentiels à l'égard de votre produit ou service;
- fournir aux clients un catalogue en ligne et un mécanisme électronique sécurisé pour commander et payer vos produits ou services;
- permettre à vos clients d'avoir accès à leurs factures et à leurs commandes; et
- servir d'outil de marketing pour vos produits ou services.

Si vous exportez, pour bien faire, vous devrez adapter votre site Web en fonction de votre marché cible. C'est ce qu'on appelle la *localisation*.

La langue constitue probablement le problème le plus important de la localisation. Si vous voulez vendre un produit ou un service à quelqu'un, vous aurez plus de chances d'y parvenir en utilisant sa langue maternelle, même si cette personne parle aussi couramment le français. C'est pourquoi le site Web d'un exportateur, ou au moins une partie du site, doit être dans la langue du pays visé.

La traduction complète d'un site Web peut s'avérer onéreuse. Vous préférerez peut-être commencer par localiser les pages les plus importantes uniquement. Mais efforcez-vous de retenir les services de traducteurs professionnels connaissant bien le pays visé et la langue d'arrivée.

Les autres problèmes de pertinence à examiner sont la stratégie d'image, la devise employée et les modes de paiement. Une stratégie d'image qui reflète les habitudes, les lois et les traditions du pays, ainsi que la langue, permettra à l'acheteur potentiel de se sentir plus à l'aise. L'utilisation de la devise locale pour les prix, les frais d'envoi et le calcul de la taxe aura le même effet et permettra aux clients de comparer plus facilement les prix. La capacité d'accepter les paiements dans la devise locale ou en dollars américains et de le faire de manière efficace et simple va de pair avec l'utilisation de la devise locale.

### **Problèmes techniques des affaires électroniques**

Vous avez peut-être déjà établi votre site Web vous-même, en utilisant votre propre matériel et en faisant appel à vos propres employés pour l'élaborer et le tenir à jour. Cependant, compte tenu des exigences que peuvent imposer les affaires électroniques internationales à un système, ce n'est peut-être pas de la meilleure solution pour passer aux cyberexportations.

La sécurité, par exemple, est très importante pour persuader les autres entreprises ou les consommateurs de faire affaire avec vous. Cela veut dire que vos systèmes d'affaires électroniques doivent être dotés en tout ou en partie des mécanismes de sécurité suivants :

- protocole SSL;
- coupe-feu pour le matériel et les logiciels;
- sécurité du site matériel;
- systèmes de paiement sécurisés;
- cryptage des données;
- certificats des serveurs;
- certificats numériques pour authentifier les parties à une transaction en ligne; et
- certificats personnels pour authentifier le courriel sécurisé.

#### **CONSEIL**

Si un site Web veut être véritablement international, il doit être accessible en anglais, en français, en allemand, en japonais et en espagnol. Les sites qui livrent principalement de l'information technique, habituellement rédigée en anglais et comprise par les acheteurs de la plupart des pays, peuvent faire exception à la règle.



Si vous êtes à la tête d'une petite ou une moyenne entreprise, il peut être bien plus efficace de sous-traiter à une société d'hébergement vos besoins en affaires électroniques. Ces fournisseurs de services applicatifs (FSA) sont des professionnels équipés pour installer le matériel, les logiciels et les systèmes de sécurité qui peuvent fournir de nombreux outils en ligne, permettant notamment :

- les transactions avec les clients;
- les négociations commerciales;
- les services de change de devises;
- la protection du crédit; et
- les opérations financières comme les comptes débiteurs.

### Trouver les cyberclients éventuels

Vos cyberclients ne sont peut-être pas bien loin, mais comment entrer en contact avec eux? Il existe plusieurs mécanismes pour retracer les pistes commerciales et les occasions d'affaires. Les principaux sont les suivants :

- **Services de pistes commerciales** – Par le biais du *Délégué commercial virtuel* vous recevrez des pistes d'exportation identifiées par les délégués commerciaux à l'étranger (voir [www.infoexport.gc.ca](http://www.infoexport.gc.ca)).
- **Marchés internationaux** – Recevez par courriel des occasions d'affaires qui conviennent parfaitement à votre entreprise au moyen de l'outil d'appariement de SourceCAN.com. Cet outil vous permet de filtrer avec la précision que vous désirez les débouchés qui vous intéressent avant qu'ils ne vous soient envoyés, ce qui vous permet de ne recevoir que ce qui répond à vos besoins. SourceCAN offre aussi des fonctions qui vous aident à trouver des partenaires commerciaux et à afficher les occasions d'affaires que vous voudriez confier à une société extérieure. Voir [www.sourcecan.com](http://www.sourcecan.com).
- **Moteurs de recherche** – Assurez-vous que votre site Web est inscrit auprès des principaux moteurs de recherche internationaux comme Google et Yahoo. Votre service d'hébergement ou concepteur de pages le fera pour vous.
- **Échanges interentreprises** – La plupart de ces échanges se spécialisent dans des secteurs comme les métaux, l'habillement et les produits forestiers. Ils constituent une source de cyberclients éventuels et pourraient vous donner un contexte d'affaires commerciales plus sécurisé que celui que peuvent fournir les marchés internationaux en ligne.

### Vérification concernant les cyberclients éventuels

Les précautions que vous prenez lorsque vous exportez par les voies traditionnelles, par exemple pour vérifier la fiabilité et la stabilité d'un client potentiel, valent aussi pour le monde des affaires électroniques. Certaines lignes directrices doivent être respectées :

- Prenez des renseignements sur la personne avec laquelle vous faites affaire. Vérifiez toujours les adresses et évitez de faire des affaires dans des pays connus pour la fraude. Si vous ne pouvez identifier un client potentiel ou le pays d'origine d'une commande, n'allez pas de l'avant avec le marché.
- D'autres caractéristiques du pays du client potentiel sont également importantes. Quelle est la qualité de l'infrastructure de communications? Dans quelle mesure ses systèmes financiers sont-ils stables? Quels y sont les risques politiques? Comme pour toute exportation, la diligence raisonnable constitue une condition préalable essentielle à la réussite.



- L'étude de marché est un volet clé de l'évaluation des cyberclients potentiels. Qu'il s'agisse de cyberexportations ou d'exportations traditionnelles, les principes de l'étude de marché sont identiques.
- Les évaluations du crédit sont tout aussi importantes dans le cadre des affaires électroniques que partout ailleurs. La fraude par carte de crédit est en hausse, en particulier dans certaines parties du monde. Il faut donc redoubler de prudence en cas d'achats par carte de crédit dans ces régions.

### **Expédition et documents**

Internet n'a pas éliminé le déplacement physique des marchandises ou des documents qui les accompagnent. Il peut toutefois vous transmettre des documents par voie électronique, ce qui va bien plus vite que la transmission d'information sur papier et est tout aussi sécuritaire. Les outils et systèmes Internet peuvent également vous permettre de mieux contrôler l'organisation matérielle de vos expéditions.

Au lieu d'essayer de vous occuper vous-même de la transmission de documents ou de la gestion de l'organisation matérielle, vous feriez mieux d'obtenir le service d'un FSA spécialisé dans le domaine. Ces entreprises peuvent vous aider à mettre en œuvre en ligne des procédures comme le transport du fret, les assurances et le dédouanement.

### **Se faire payer**

Un cyberexportateur peut, bien évidemment, se faire payer par l'une des méthodes traditionnelles. Les consommateurs ont cependant tendance à effectuer leur paiement par carte de crédit.

Il arrive parfois que le paiement par carte de crédit ne soit pas possible ou recommandé. En pareil cas, vous pourriez envisager d'avoir recours aux services d'une entreprise qui, moyennant des frais de transaction, obtient le paiement du client et vous le remet. Ces entreprises spécialisées intègrent souvent leurs systèmes de paiement à des services comme :

- la création de cybervitrines, y compris des catalogues, le contrôle des stocks et le traitement des commandes;
- la protection contre la fraude;
- le soutien multilingue et multidevise;
- les lettres de crédit; et
- le traitement des transactions en ligne, en temps réel.



### **Offrir un soutien au client**

Pour fidéliser la clientèle, il est essentiel de fournir un soutien à vos clients. Vous pouvez le faire, bien sûr, au moyen des méthodes traditionnelles comme le téléphone, le télécopieur et le système postal. Cependant, la rapidité d'action pour donner suite aux préoccupations des clients est si importante qu'il serait peut-être prudent d'investir dans la *cybergestion de la relation client*. Plusieurs FSA sont spécialisés dans ce domaine et peuvent fournir les services dont vous avez besoin de manière plus économique et efficace que si vous le faisiez à l'interne.

Les solutions en matière d'affaires électroniques peuvent vous donner un avantage concurrentiel sur le marché d'exportation en offrant des communications plus efficaces, des façons moins chères de commercialiser votre produit ou service, de meilleures relations avec la clientèle, des coûts de distribution moins élevés et des façons plus efficaces de trouver des débouchés. Les possibilités offertes par les affaires électroniques sont colossales, et vous devez vous faire un devoir, pour vous et votre entreprise, de les examiner. Il s'agit peut-être de la stratégie d'exportation que vous recherchez.

### **Protection de la vie privée et des renseignements personnels**

La *Loi sur la protection des renseignements personnels et les documents électroniques* du Canada énonce les règles qu'une entreprise doit respecter lorsqu'elle recueille, utilise ou divulgue des renseignements personnels dans le cadre d'activités commerciales. Ces règles sont en vigueur depuis le 1<sup>er</sup> janvier 2004, et les entreprises canadiennes devraient s'y conformer. Les organisations assujetties à une loi provinciale jugée similaire à la loi susmentionnée sont exemptes de ses obligations pour toutes les opérations intraprovinciales. Vous pouvez obtenir de plus amples renseignements sur les questions liées à la protection des renseignements personnels dans le site Web du Commissaire à la protection de la vie privée du Canada à [www.privcom.gc.ca](http://www.privcom.gc.ca).



# Annexe A : Liste de vérification de vos exportations

Voici une liste de vérification que vous pouvez utiliser pour suivre le déroulement général de votre projet d'exportation, ou simplement pour avoir un aperçu de l'ensemble du processus.

## 1. Planification et préparation

Que vous exportiez des biens ou des services, la plupart des étapes de préparation à l'exportation sont similaires.

- Étudiez le marché à l'aide des techniques et ressources décrites dans le présent guide.
- Visitez les délégués commerciaux de votre province ou communiquez avec eux pour recevoir de l'information sur des occasions d'affaires et des renseignements sur les marchés du monde entier.
- Demandez au délégué commercial de votre marché cible à l'étranger de vous aider à évaluer vos perspectives de marché et de vous fournir une liste de contacts qualifiés.
- Visitez des villes dans la région en question et parlez à des acheteurs et intermédiaires potentiels.
- Demandez à rencontrer personnellement le délégué commercial du Canada en poste dans la région pour discuter des plus récents développements dans le pays visé.
- Établissez un réseau de contacts et de partenaires potentiels. Recensez vos concurrents et vos alliés potentiels, ainsi que les importateurs, les distributeurs et les agents les plus importants pour votre produit ou service.
- Si vous préférez travailler par l'entremise d'agents et de distributeurs, faites une brève liste des candidats potentiels et évaluez leurs qualifications et leurs compétences. Élaborez un profil de l'associé idéal, puis choisissez celui dont les habiletés et l'expérience répondent le mieux à vos objectifs d'exportation.
- Si vous exportez un service, envisagez la possibilité de trouver un partenaire local pour représenter vos intérêts.
- Créez une trousse de promotion décrivant votre entreprise ainsi que ses produits ou services.
- Si c'est possible, participez à une foire commerciale régionale. Faites un peu de promotion préliminaire et établissez des contacts avec des acheteurs et associés potentiels.
- Prenez les dispositions nécessaires avec des fournisseurs clés de services d'exportation tels que des transitaires, des maisons de commerce et des courtiers en douane.

### CONSEIL

Si vous avez décidé d'effectuer un essai aux États-Unis, ciblez un marché régional.

A

Annexe A : Liste de vérification de vos exportations

## 2. Conclusion de la transaction

Ce qui suit est un résumé des démarches menant à la conclusion d'un marché et à l'expédition de marchandises à vos acheteurs. Si vous exportez des services, vous n'aurez naturellement pas à vous préoccuper des documents, de l'expédition, du transport ou du dédouanement.

### Contrôle des références des clients éventuels

Que vous traitiez avec des utilisateurs finaux, des détaillants ou des intermédiaires, vérifiez leurs références. Adressez-vous à d'autres exportateurs canadiens, à des banques commerciales, à des gens de l'industrie ou à votre délégué commercial pour :

- vérifier la cote de crédit de votre client;
- parler à d'autres exportateurs qui ont fait affaire avec ce client;
- demander au délégué commercial du Canada du pays visé de vous fournir de l'information sur le client; et
- obtenir le profil commercial du client.

### Rencontre des clients potentiels

Il est fortement recommandé de rencontrer les clients importants dans le ou les pays visés. Une visite peut en effet vous aider à mieux comprendre les besoins du client. Avant de quitter le Canada, cependant, n'oubliez pas de demander au délégué commercial du Canada dans le pays où vous vous rendez de vous conseiller quant à l'organisation de votre voyage et au choix du moment approprié.

### Confirmation de la vente

Normalement, la vente est confirmée lorsque votre service des ventes reçoit un bon de commande de l'acheteur. Vous devriez alors envoyer un accusé de réception de la commande ou une confirmation de la vente. Assurez-vous de confirmer les détails suivants :

- quantité
- modalités de paiement
- conditions commerciales et d'expédition
- mode de transport
- prix

### Préparation d'une lettre de crédit

La démarche est la suivante :

- L'acheteur donne des instructions à sa propre banque.
- La banque de l'acheteur envoie la lettre de crédit à votre banque.
- Votre banque vous transmet la lettre de crédit.

La lettre de crédit est un document important. Vous et votre transitaire, votre banquier et votre conseiller juridique devriez l'examiner attentivement. Elle doit correspondre à votre convention de vente et vous devez vous conformer à toutes ses conditions. N'oubliez pas que la banque de l'acheteur peut accrocher sur toute divergence dans votre documentation et qu'elle paie sur réception des bons documents et non lorsque la transaction a été menée à bien. Si un nom ou une adresse ont été mal orthographiés, si la date d'expédition est incorrecte ou si tous les frais ne sont pas inclus, vous pourriez être dans l'incapacité de recouvrer votre créance.

A

### **Préparation du reste de la documentation**

Votre envoi doit être accompagné de tous les documents pertinents, y compris :

- la facture commerciale
- le bordereau de marchandises
- les instructions de l'expéditeur
- le certificat d'origine
- la documentation sur les normes (au besoin)
- le certificat de santé ou d'hygiène (au besoin).

### **Opération de transit**

Votre transitaire prépare les documents suivants et vous en remet une copie ainsi qu'à votre acheteur et à votre banque commerciale :

- facture douanière
- factures consulaires (s'il y a lieu)
- liste de marquage ou bordereau d'expédition spécial
- assurance et certificat d'assurance
- connaissance

### **Expédition**

L'expédition se déroule comme suit :

- Votre transitaire envoie la marchandise au transporteur.
- Votre client reçoit tous les documents pertinents, permettant à l'envoi d'être dédouané.
- La marchandise est dédouanée au point d'entrée de la destination.

### **Recouvrement**

Une fois que l'envoi a été effectué :

- Le transitaire présente la lettre de crédit et toute la documentation afférente à votre banque.
- Vous présentez une traite à vue à votre banque (demande de paiement).
- Votre banque transmet la documentation à la banque de l'acheteur accompagnée d'une demande de paiement.
- La banque de l'acheteur accepte la documentation et vous informe de la date à laquelle le transfert de fonds aura lieu.
- Votre banque transfère les fonds à votre compte.



# B Annexe B : Membres et partenaires d'Équipe Canada inc

## À propos d'Équipe Canada inc

Équipe Canada inc a pour mandat d'aider les entreprises canadiennes à conquérir les marchés mondiaux, qu'elles soient des exportateurs potentiels, débutants ou expérimentés. Misant sur la coopération de tous les paliers de gouvernement, nous sommes votre portail vers une foule de services, de ressources et d'outils qui traitent de tous les aspects de l'exportation.

Avez-vous besoin de conseils en matière d'exportation? Nous pouvons vous aiguiller vers des conseillers qui connaissent les débouchés internationaux pour votre industrie ou les services que vous assurez.

Qu'en est-il du financement? Nos membres et partenaires peuvent se pencher sur tous vos besoins, qu'il s'agisse d'un prêt à l'innovation ou de l'assurance des comptes débiteurs.

Vous recherchez de l'information commerciale? Nous savons où vous trouverez les faits et chiffres les plus récents sur toute économie ou pays de la planète.

En d'autres termes, Équipe Canada inc et ses organisations membres peuvent vous aider à tous les égards, quel que soit votre projet d'exportation. Téléphonnez-nous au 1 888 811-1119 ou visitez notre portail à [www.exportsource.ca](http://www.exportsource.ca).

## Membres d'Équipe Canada inc

Agence canadienne de développement international  
[www.acdi-cida.gc.ca](http://www.acdi-cida.gc.ca)

Agence de promotion économique du Canada atlantique  
[www.acoa.ca](http://www.acoa.ca)

Agriculture et Agroalimentaire Canada  
[www.ats.agr.gc.ca](http://www.ats.agr.gc.ca)

Commerce international Canada  
[www.infoexport.gc.ca](http://www.infoexport.gc.ca)

Conseil national de recherches du Canada  
[www.cnrc-nrc.gc.ca](http://www.cnrc-nrc.gc.ca)

Corporation commerciale canadienne (CCC)  
[www.ccc.ca](http://www.ccc.ca)

Développement économique Canada  
[www.dec-ced.gc.ca](http://www.dec-ced.gc.ca)

Diversification de l'économie de l'Ouest Canada  
[www.wd.gc.ca](http://www.wd.gc.ca)

Environnement Canada  
[www.ec.gc.ca](http://www.ec.gc.ca)

Exportation et développement Canada  
[www.edc.ca](http://www.edc.ca)

Industrie Canada  
[www.strategis.ic.gc.ca](http://www.strategis.ic.gc.ca)

Patrimoine canadien  
[www.patrimoinecanadien.gc.ca](http://www.patrimoinecanadien.gc.ca)

Pêches et Océans Canada  
[www.dfo-mpo.gc.ca](http://www.dfo-mpo.gc.ca)

Ressources naturelles Canada  
[www.nrcan.gc.ca](http://www.nrcan.gc.ca)

Société canadienne d'hypothèques et de logement  
[www.cmhc-schl.gc.ca](http://www.cmhc-schl.gc.ca)

Statistique Canada  
[www.statcan.ca](http://www.statcan.ca)





## Partenaires provinciaux et territoriaux

Alberta Economic Development  
[www.alberta-canada.com/export](http://www.alberta-canada.com/export)

British Columbia Ministry of Small  
Business and Economic Development  
[www.gov.bc.ca/cse](http://www.gov.bc.ca/cse)

Entreprises Nouveau-Brunswick  
[www.gnb.ca/0398](http://www.gnb.ca/0398)

Québec : ministère du Développement  
économique et régional  
[www.mderr.gouv.qc.ca](http://www.mderr.gouv.qc.ca)

Nova Scotia Business Inc.  
[www.novascotiabusiness.com](http://www.novascotiabusiness.com)

Nunavut : Department of Sustainable  
Development  
[www.gov.nu.ca/sd.htm](http://www.gov.nu.ca/sd.htm)

Ontario Exports Inc.  
[www.ontarioexportsinc.com](http://www.ontarioexportsinc.com)

Prince Edward Island Business  
Development  
[www.peibusinessdevelopment.com](http://www.peibusinessdevelopment.com)

Saskatchewan Trade & Export Partnership  
[www.sasktrade.sk.ca](http://www.sasktrade.sk.ca)

Société du commerce et de l'investissement  
du Manitoba  
[www.manitoba-canada.com](http://www.manitoba-canada.com)

Terre-Neuve-et-Labrador :  
Innovation, Trade & Rural Development  
[www.success.nfld.net](http://www.success.nfld.net)

Territoires du Nord-Ouest :  
Investment and Economic Analysis  
[www.gov.nt.ca/RWED/iea/index.htm](http://www.gov.nt.ca/RWED/iea/index.htm)

Yukon Economic Development  
[www.economicdevelopment.gov.yk.ca](http://www.economicdevelopment.gov.yk.ca)

## Autres partenaires clés

Administrations municipales

Associations de gens d'affaires et  
associations commerciales

Centres de services aux entreprises Canada

Établissements d'enseignement

Fournisseurs de services d'exportation  
du secteur privé

Réseaux commerciaux régionaux





## Annexe C : Glossaire des termes du commerce international

L'exportation est plus complexe que la vente sur le marché intérieur. Vous serez mieux informé si vous comprenez certaines expressions, techniques et exigences du commerce, entre autres :

- les lois, les règlements et les pratiques régissant votre produit ou service dans le pays visé;
- les documents d'exportation, y compris les factures, les connaissements, les certificats d'origine et les certificats de santé et de sécurité;
- les tarifs, les droits de douane et frais d'administration ainsi que les taxes à acquitter sur votre expédition;
- les services liés à l'exportation assurés par les intermédiaires de l'import-export, les maisons de commerce, les agents, les transitaires et les compagnies d'assurance;
- la manière d'étiqueter, d'emballer, de transporter et d'entreposer vos produits;
- les options de paiement telles que les lettres de crédit, les lettres de change et les opérations à compte ouvert.

### Termes généraux

Le commerce international possède sa terminologie propre. Les expressions suivantes sont des termes commerciaux généraux que les nouveaux exportateurs rencontreront dans les publications et au cours des discussions commerciales.

**Commerce de contrepartie** : Expression générale désignant la vente ou le troc de marchandises sur une base réciproque. Le commerce de contrepartie peut également comprendre des transactions multilatérales.

**Contingent d'exportation** : Restrictions précises ou plafonds imposés par un pays exportateur sur la valeur ou le volume de certaines exportations en vue, par exemple, de protéger les producteurs et les consommateurs locaux contre des pénuries temporaires des produits touchés ou de gonfler leurs prix sur les marchés mondiaux.

**Droit antidumping** : Droit spécial imposé pour compenser l'effet sur les prix de l'importation de produits causant un préjudice important aux producteurs nationaux. (Voir aussi Dumping.)

**Droit compensatoire** : Droit supplémentaire imposé par un pays importateur pour compenser les subventions gouvernementales du pays exportateur, lorsque les importations subventionnées causent un préjudice important à l'industrie nationale du pays importateur.

**Dumping** : Vente d'un produit importé à un prix inférieur à celui pratiqué dans le pays exportateur. Le dumping est considéré comme une pratique commerciale pouvant entraîner des sanctions lorsqu'il désorganise les marchés et cause des préjudices aux producteurs de produits concurrents dans le pays importateur. L'article VI de l'*Accord général sur les tarifs douaniers et le commerce* permet l'imposition sur les produits faisant l'objet d'un dumping de droits antidumping correspondant à l'écart entre leur prix d'exportation et leur valeur normale.



**Subvention** : Avantage économique accordé par un gouvernement aux producteurs de biens, souvent pour renforcer leur position concurrentielle. La subvention peut être directe (par exemple, subvention en espèces) ou indirecte (par exemple, des prêts à l'exportation à faible taux d'intérêt garantis par un organisme gouvernemental).

**Subvention à l'exportation** : Paiements gouvernementaux ou autres avantages financièrement quantifiables consentis aux producteurs locaux ou aux exportateurs dans la mesure où les produits et les services sont exportés.

**Supplément ou surtaxe** : Tarif ou taxe sur les importations en sus du tarif existant, souvent utilisé comme mesure de sauvegarde.

**Tarif** : Droit (ou taxe) imposé sur les biens transportés d'un territoire douanier à un autre. Les tarifs contribuent à augmenter les prix des biens importés et les rendent par conséquent moins concurrentiels sur le marché du pays importateur. En vertu de l'*Accord de libre-échange nord-américain*, la plupart des tarifs sur les produits et services canadiens destinés aux États-Unis et au Mexique ont été éliminés.

## **Incoterms**

La terminologie applicable au transport des marchandises définit les paramètres des expéditions internationales, précise les points d'origine et de destination, décrit les conditions en vertu desquelles un titre est cédé par un vendeur à un acheteur et détermine la partie qui est responsable des frais d'expédition. Elle détermine aussi la partie qui doit absorber les coûts lorsque la marchandise est perdue ou endommagée pendant le transport. Pour offrir une terminologie commune aux expéditions internationales, les *incoterms* suivants ont été élaborés sous l'égide de la Chambre de commerce internationale ([www.iccwbo.org/index\\_incoterms.asp](http://www.iccwbo.org/index_incoterms.asp)).

**À l'usine (EXW)** : Le prix indiqué ne s'applique qu'au point d'origine et le vendeur convient de mettre les marchandises à la disposition de l'acheteur à l'endroit précisé à la date convenue ou à l'intérieur de la période établie. Tous les autres frais sont à charge de l'acheteur.

**Coût et fret (CFR)** : L'exportateur acquitte les coûts et le fret nécessaires pour acheminer les produits à la destination désignée. Le risque de perte ou de dommage est assumé par l'acheteur dès que les marchandises sont chargées au port d'embarquement.

**Coût, assurance, fret (CAF)** : Le prix de l'exportateur comprend le coût des marchandises, le fret et tous les frais de transport et d'assurance jusqu'au port de destination désigné.

**Franco à bord (FAB)** : Les marchandises sont placées à bord du navire par le vendeur au port d'embarquement désigné dans le contrat de vente. Les risques de perte ou de dommage sont transférés à l'acheteur dès que les marchandises franchissent le bastingage.

**Franco le long du navire (FAS)** : Le vendeur propose un prix pour les marchandises qui comprend les frais de livraison des marchandises le long du navire au port. Le vendeur absorbe les frais de déchargement, tandis que l'acheteur est responsable des droits de quai, du chargement, du transport maritime et de l'assurance.

**Franco transporteur – point désigné** : Prenant en compte les exigences du transport moderne, y compris le transport multimode, ce principe est semblable à celui du franco à bord (voir la page 53), sauf que l'exportateur a respecté ses engagements lorsque les marchandises sont confiées à la garde du transporteur au port désigné. Les risques de perte ou de dommage sont donc transférés à l'acheteur à ce moment-là, et non à partir de la voie de transbordement. On entend par transporteur toute personne chargée de transporter les marchandises par camion, bateau, avion, train, ou une combinaison de ces moyens de transport.



**Franco wagon et franco camion :** Là encore, les mêmes principes s'appliquent que dans le cas que désigne l'expression générale FAB, sauf que les marchandises sont transportées par chemin de fer ou camion.

**Rendu à bord :** L'exportateur ou le vendeur doit mettre les marchandises à la disposition de l'acheteur à bord du navire au port désigné dans le contrat. La responsabilité et le coût de l'acheminement des marchandises jusqu'à ce point incombent entièrement au vendeur.

**Rendu à l'usine :** Cette obligation minimale exige uniquement du vendeur qu'il mette les marchandises à disposition de l'acheteur à partir de l'usine ou de sa place d'affaires. Le vendeur n'est pas responsable du chargement des marchandises à bord du véhicule fourni par l'acheteur, à moins qu'il n'y ait eu une autre entente à cet effet. L'acheteur assume l'entière responsabilité du transport des marchandises à partir de la place d'affaires du vendeur jusqu'à leur destination finale.

**Rendu à quai :** L'exportateur ou le vendeur met la marchandise à disposition de l'acheteur sur le quai au lieu de destination indiqué dans le contrat de vente. Il existe deux types de conditions dans les contrats à quai : à quai dédouané, en vertu de laquelle le vendeur est tenu d'acquitter les droits à l'importation, et à quai non dédouané, en vertu de laquelle la responsabilité d'acquitter les droits incombe à l'acheteur.

**Rendu droits acquittés :** Cette formule a pour effet de faire porter la responsabilité maximale à l'exportateur ou au vendeur en ce qui concerne la livraison des marchandises, la prise en charge des risques de dommage ou de perte et le paiement des droits. Elle se situe à l'opposé de la formule « rendu à l'usine » (voir ci-dessus), en vertu de laquelle le vendeur assume la responsabilité la moins exigeante.

**Rendu frontière :** L'exportateur ou le vendeur a rempli ses obligations lorsque les marchandises parviennent à la frontière, mais avant qu'elles ne franchissent la « frontière douanière » du pays d'importation désigné dans le contrat de vente. L'expression est généralement utilisée lorsque les marchandises sont transportées par chemin de fer ou par camion.



## **Termes relatifs au transport et à la livraison**

Les termes suivants sont utilisés couramment dans le contexte de l'emballage, de l'étiquetage, du transport et de la livraison des marchandises sur les marchés internationaux. Ils s'ajoutent aux termes de la CCI décrits ci-dessus.

**À l'usine :** Utilisée dans le contexte du devis, cette expression désigne le prix des marchandises au quai de chargement de l'exportateur.

**Bordereau d'expédition :** Document préparé par l'exportateur qui indique la quantité et le type de marchandises qui seront expédiées au client à l'étranger.

**Certificat d'assurance :** Document préparé par l'exportateur ou le transitaire pour prouver que les marchandises sont assurées contre la perte ou les dommages.

**Certificat d'origine :** Document qui donne une attestation du pays où la marchandise a été fabriquée (c.-à-d. son origine). Document d'exportation courant, le certificat d'origine est exigé pour exporter des marchandises vers de nombreux pays étrangers. Il doit être utilisé dans le cas des produits fabriqués au Canada pour qu'ils puissent bénéficier du traitement tarifaire préférentiel prévu en vertu de l'*Accord de libre-échange nord-américain*.

**Connaissance :** Contrat entre le transporteur ou le transitaire et le propriétaire des marchandises. L'acheteur à l'étranger doit avoir ce document pour prendre possession des marchandises.

**Déclaration de douane :** Document qui accompagne généralement les marchandises exportées dans lequel on retrouve des renseignements comme la nature des marchandises, leur valeur, le destinataire et leur destination ultime. Exigée à des fins statistiques, cette déclaration accompagne toutes les marchandises soumises à un contrôle qui sont exportées en vertu d'une licence d'exportation pertinente.

**Devis :** Offre de l'exportateur de vendre des marchandises à un prix donné et dans certaines conditions.

**Facture commerciale :** Document préparé par l'exportateur ou le transitaire et que doit avoir l'acheteur à l'étranger pour établir son droit de propriété et prendre les dispositions nécessaires pour payer l'exportateur. Il doit contenir des renseignements de base au sujet de la transaction, dont la description des marchandises, l'adresse de l'expéditeur et du vendeur ainsi que les modalités de livraison et de paiement. Dans certains cas, la facture commerciale est utilisée pour calculer les droits de douane.

**Facture consulaire :** Déclaration émise par un consul étranger dans le pays exportateur qui contient une description des marchandises achetées. Certains gouvernements étrangers exigent des exportateurs canadiens qu'ils obtiennent d'abord des factures consulaires de leur consulat au Canada. Le versement d'un droit est généralement exigé.

**Facture douanière :** Document utilisé pour dédouaner des marchandises dans le pays importateur, qui fournit une preuve documentaire de leur valeur. Dans certains cas, la facture commerciale (voir ci-dessus) peut être utilisée à cette fin.

**Facture pro forma :** Facture établie par l'exportateur avant l'expédition des marchandises, qui sert à informer l'acheteur au sujet de l'expédition des marchandises, de leur valeur et d'autres particularités importantes.

**Licence d'exportation :** Document juridique qui est exigé pour les marchandises dont l'exportation est contrôlée par le gouvernement canadien, plus précisément les produits figurant sur la liste des marchandises d'exportation contrôlée (voir ci-dessous) ou les marchandises destinées aux pays figurant sur la liste des pays visés par contrôle (voir ci-dessous).



**Liste de pays visés par contrôle :** Liste de pays vers lesquels une licence d'exportation est exigée pour toute exportation (sauf les produits expédiés à des fins humanitaires).

**Liste des marchandises d'exportation contrôlée :** Liste de marchandises et de technologies pour lesquelles une licence d'exportation est exigée pour les exporter du Canada, conformément à la *Loi sur les licences d'exportation et d'importation*.

**Prix au débarquement :** Coût de la marchandise exportée au port ou point d'entrée du pays étranger, mais avant l'ajout des tarifs douaniers, des taxes, des frais d'assemblage et d'emballage locaux et des marges du distributeur local. Les modifications apportées aux marchandises avant l'expédition sont comprises dans le prix au débarquement.

**Récépissé d'entrepôt :** Reçu pour des marchandises déposées dans un entrepôt reconnu. Un récépissé d'entrepôt non négociable précise à qui les marchandises entreposées seront livrées ou confiées. Un récépissé négociable indique que les marchandises seront remises au porteur du reçu.

**Reçu de bord :** Récépissé émis par un transporteur maritime pour accuser réception d'une cargaison au quai du transporteur ou à ses installations d'entreposage (voir aussi récépissé d'entrepôt).

**Transitaire :** Entreprise de service qui prend en charge tous les aspects de l'expédition des exportations moyennant une commission.

## **Termes financiers**

Les termes suivants sont ceux qui sont le plus couramment utilisés dans le financement du commerce international.

**Cautionnement de soumission :** Lorsqu'un exportateur soumissionne un marché étranger, le cautionnement de soumission garantit que l'exportateur acceptera le marché si sa soumission est retenue. Un exportateur qui refuse le marché doit payer une pénalité correspondant au montant du cautionnement.

**Compte ouvert :** Modalité en vertu de laquelle les marchandises sont expédiées à l'acheteur étranger avant que l'exportateur canadien ne soit payé.

**Consignation :** Livraison de marchandises à un acheteur ou à un distributeur, en vertu de laquelle ce dernier accepte de les vendre et de payer ensuite l'exportateur canadien. Le vendeur reste propriétaire des marchandises jusqu'à ce qu'elles soient vendues, mais il accepte aussi tous les risques et le fardeau financier.

**Crédit documentaire (à vue ou à terme) :** Un crédit documentaire prévoyant une traite à vue signifie que l'exportateur est en droit de recevoir un paiement à vue, c'est-à-dire sur présentation de la traite à la banque. Un crédit documentaire à terme peut prévoir que le paiement sera effectué au cours d'une période de 30, 60 ou 90 jours, ou à une date ultérieure précisée.

**Lettre de crédit :** Instrument délivré par la banque au nom d'un importateur qui garantit le paiement des produits et services à l'exportateur, pour autant que les conditions du crédit soient respectées.

**Lettre de crédit (confirmée) :** Une banque canadienne confirme la validité d'une lettre de crédit émise par une banque étrangère au nom de l'importateur étranger, en garantissant le paiement à l'exportateur canadien, pourvu que toutes les conditions énoncées dans le document aient été respectées. Une lettre de crédit non confirmée ne garantit pas le paiement de sorte que, si la banque étrangère fait défaut, l'exportateur canadien ne sera pas payé. Les exportateurs canadiens ne devraient accepter que des lettres de crédit confirmées ou irrévocables comme modalité de paiement.



**Lettre de crédit (irrévocable) :** Une institution financière accepte de payer un exportateur une fois que toutes les conditions de la transaction ont été respectées. Aucune condition ne peut être modifiée sans le consentement de toutes les parties.

**Paiement d'avance (anticipé) :** Un client à l'étranger paie un exportateur canadien avant d'avoir effectivement pris livraison des marchandises de l'exportateur. Il s'agit du type de paiement le moins risqué du point de vue de l'exportateur.

**Recouvrement d'effets :** L'exportateur expédie les marchandises à l'acheteur étranger sans une lettre de crédit confirmée ou toute autre forme de garantie de paiement.

**Société d'affacturage :** Entreprise qui achète à escompte les créances à l'exportation.

**Société de confirmation :** Entreprise établie dans un pays étranger qui agit en tant qu'agent d'acheteurs étrangers et passe des commandes confirmées auprès d'exportateurs canadiens. Elle garantit le paiement aux exportateurs.

**Société de financement des exportations :** Entreprise qui achète les créances à l'étranger d'un exportateur canadien sans possibilité de recours sur présentation d'une documentation appropriée. Elle s'occupe ensuite des modalités d'exportation et fournit un financement préalable à l'acheteur étranger.

**Titre documentaire :** Document qui établit le droit de propriété des marchandises, par exemple connaissance du transporteur.

**Tous risques :** Il s'agit du type le plus complet d'assurance transport, qui offre une protection contre toutes les pertes matérielles ou les dommages attribuables à des causes extérieures.

**Traite (lettre de change) :** Ordonnance de paiement écrite inconditionnelle d'une partie (tireur) envers une autre (payeur). Elle invite le payeur à verser le montant indiqué au tireur. Une traite à vue prévoit un paiement immédiat, tandis qu'une traite à terme exige le paiement au cours d'une période donnée.

### **Termes relatifs aux partenariats, aux alliances et à l'entrée sur le marché**

Les expressions suivantes définissent les divers types d'ententes de partenariat et d'alliance ainsi que des méthodes de pénétration des marchés que l'on retrouve communément dans le commerce international.

**Agent :** Représentant à l'étranger qui essaie de vendre vos produits sur le marché cible. L'agent ne prend pas possession des marchandises et n'assume aucune responsabilité. Les agents reçoivent une commission pour leurs services.

**Attribution de licence :** Bien qu'elle ne soit généralement pas considérée comme une forme de partenariat, l'attribution de licence peut mener à la formation de partenariats. Dans le contexte de modalités d'attribution de licence, une entreprise vend les droits d'utiliser ses produits ou services mais elle conserve un certain contrôle.

**Coentreprise :** Entreprise indépendante formée par suite de la collaboration d'au moins deux sociétés mères. Ce type de partenariat est souvent utilisé pour éviter les restrictions concernant la propriété étrangère et pour conclure des ententes à plus long terme qui nécessitent le développement, la fabrication et le marketing conjoints de produits.



**Concession réciproque de licences :** D'après cette forme de partenariat, chacune des entreprises attribue des licences pour les produits et les services de l'autre entreprise. Il s'agit d'une façon relativement simple pour des entreprises de mettre en commun leurs produits ou leur savoir-faire.

**Coproduction :** Cet arrangement prévoit la fabrication conjointe de marchandises, ce qui permet aux entreprises d'optimiser leurs propres talents et ressources et de réaliser des économies d'échelle.

**Distributeur (importateur) :** Il s'agit d'une entreprise étrangère qui convient d'acheter les produits d'un exportateur canadien et accepte ensuite de les entreposer, de les commercialiser et de les vendre.

**Fabrication de produits jumelée :** Il s'agit d'une forme de concession réciproque de licences en vertu de laquelle une entreprise convient de fabriquer les produits de l'autre entreprise en plus de ses propres produits. Cet arrangement peut aussi être combiné à des ententes de marketing et de promotion jumelés.

**Franchise :** Il s'agit d'une forme plus particulière d'attribution de licence. Le franchisé obtient le droit d'utiliser un ensemble de procédés de fabrication ou de modes de prestation de services, ainsi que des systèmes de gestion ou des marques de commerce, et de contrôler leur utilisation en vertu d'une entente contractuelle.

**Maison de commerce :** Société qui se spécialise dans l'importation et l'exportation de produits fabriqués ou offerts par d'autres entreprises.

**Marketing jumelé :** Effectué sur la base du versement d'un droit ou d'un pourcentage sur les ventes, le marketing jumelé est un moyen efficace de tirer parti des réseaux de distribution existants et des connaissances du partenaire concernant les marchés locaux.

## Termes juridiques

Les termes suivants figurent parmi les termes juridiques les plus communément employés dans les transactions internationales.

**Arbitrage :** Processus de règlement extrajudiciaire d'un différend ou d'un grief par sa présentation à un tiers ou à un jury impartial qui prendra une décision, laquelle peut être exécutoire ou non.

**Brevet :** Droit qui permet au titulaire d'un brevet, à l'intérieur du pays où le brevet a été accordé ou reconnu, d'empêcher toutes les autres personnes, pendant une période donnée, d'utiliser, de fabriquer ou de vendre le dispositif protégé par le brevet.

**Contrat :** Entente écrite ou orale dont l'application est sanctionnée par la loi.

**Droit d'auteur :** Protection accordée aux auteurs et aux créateurs d'œuvres littéraires, artistiques, dramatiques et musicales, et d'enregistrements sonores.

**Marque de commerce :** Un mot, un logo, une forme ou un dessin, ou un type de lettrage qui représente le prestige ou l'image que le produit d'une entreprise suscite dans l'esprit du consommateur.

**Propriété intellectuelle :** Terme général utilisé pour désigner des idées nouvelles, des inventions, des conceptions, des écrits, des films, etc., qui sont protégés par le droit d'auteur, des brevets et des marques de commerce.



LIBRARY E A / BIBLIOTHÈQUE A E



3 5036 01042563 8

DOCS

CA1 EA673 2005S71 FRE

Guide pas-a-pas a l'exportation :

une publication d'Equipe Canada

Inc. --

17078319

1 888 811-1119

[exportsource.ca](http://exportsource.ca)



Équipe Canada inc • Team Canada Inc