

doc  
CA1  
EA673  
2003R52  
FRE

63071240(P)

# Carnet de route pour l'exportation

UNE PUBLICATION D'ÉQUIPE CANADA INC



Canada

Troisième édition

© Ministre des Travaux publics et Services gouvernementaux Canada 2003

ISBN 0-662-88947-9

Numéro de catalogue : E2-192/2003F

*Also available in English.*

Imprimé au Canada



Papier Éco-Logo®/EcoLogo® Paper

# Carnet de route pour l'exportation

<b>Introduction</b> .....	2
<b>1. Au-delà des frontières : Première étape</b> .....	3
<b>2. Choisir son itinéraire : Élaborer un plan d'exportation</b> .....	9
<b>3. Mettre le cap sur sa destination : Sélectionner le marché cible</b> .....	10
<b>4. Ouvrir les portes : S'implanter dans le marché cible</b> .....	14
<b>5. Trouver des fonds : Planifier le financement des exportations</b> .....	18
<b>6. Nouer des liens virtuels : Faire des affaires électroniques à l'étranger</b> .....	21
<b>7. Trouver sa voie : Ressources sectorielles pour les exportateurs</b> .....	24
<b>8. Obtenir des conseils : A qui s'adresser</b> .....	26

Dept. of Foreign Affairs  
Min. des Affaires étrangères  
DEC 11 2003  
Return to Departmental Library  
Retourner à la bibliothèque du Ministère

2294659

## Introduction

Que vous songiez à l'exportation, que vous vous y prépariez ou que vous soyez un exportateur chevronné, Équipe Canada inc (ECI) est à même de vous faciliter la tâche dans l'arène internationale. Réseau constitué de plus de 20 ministères et organismes fédéraux, ECI travaille en collaboration avec ses partenaires pour épauler les exportateurs. Ces partenaires comprennent notamment des administrations provinciales, territoriales et municipales, des associations sectorielles, des établissements d'enseignement et des fournisseurs de services à l'exportation du secteur privé. ECI est votre portail d'accès à tous ces organismes.

Équipe Canada inc a pour mission d'aider les entreprises canadiennes comme la vôtre à prospérer sur les marchés du monde entier. Par l'intermédiaire de notre réseau, vous pouvez accéder à divers services :

- renseignements généraux;
- perfectionnement des compétences;
- conseils en matière d'exportation;
- appui à l'entrée sur le marché;
- financement du commerce; et
- aide sur le marché.

Le présent *Carnet de route pour l'exportation* est conçu pour vous aider à accéder à ces ressources plus rapidement et plus facilement. Si vous les utilisez, vous serez dans une bien meilleure position pour profiter des avantages de l'exportation – ventes et bénéfices accrus, diversification des marchés et compétitivité à l'échelle mondiale. Elles vous aideront également à mieux composer avec les difficultés qui peuvent se présenter, notamment des règlements compliqués, des problèmes financiers et les exigences des clients.

Le *Carnet de route* vous donne un bref aperçu de ce que vous pouvez obtenir lorsque vous faites appel à ECI, à ses membres ou à ses partenaires. Nous avons travaillé d'arrache-pied pour mettre à la disposition des entreprises canadiennes les meilleurs services à l'exportation, et les résultats ne se sont pas fait attendre. Avec ECI, vous découvrirez que la réussite sur les marchés étrangers est peut être plus à votre portée que vous ne l'aviez imaginé.

## Au-delà des frontières : **Première étape**

### **S'informer sur l'exportation**

Êtes-vous en mesure d'exporter? Si vous avez un produit concurrentiel au Canada et que votre entreprise est en mesure de répondre à la demande d'un marché d'exportation, vous avez ce qu'il faut pour réussir à l'étranger.

Mais avant de vous lancer dans cette voie – ou, si vous exportez déjà, avant de conquérir un nouveau marché –, vous devez être bien préparé.

#### **ExportSource**

Le meilleur endroit pour commencer vos recherches est le portail Web ExportSource ([exportsource.ca](http://exportsource.ca)). Cette source d'information sur l'exportation en ligne – la plus complète au Canada – vous ouvre la porte vers les ressources que mettent à votre disposition les ministères et organismes gouvernementaux et de nombreux autres partenaires.

ExportSource peut notamment vous aider :

- à évaluer votre état de préparation à l'exportation;
- à préparer votre plan d'exportation;
- à trouver les meilleures sources d'aide;
- à commercialiser et à financer vos exportations; et
- à acheminer vos produits ou services vers le marché.

#### **Guide pas-à-pas à l'exportation**

Le *Guide pas-à-pas à l'exportation* est l'outil que tout exportateur devrait avoir en main. Il couvre tout le processus de l'exportation – depuis la conception du projet jusqu'à la réception du paiement pour les produits ou services vendus. Le premier chapitre vous expliquera comment établir les bases d'un projet d'exportation. Le guide est diffusé en ligne ou en version imprimée. Rendez-vous à [exportsource.ca/pasapas](http://exportsource.ca/pasapas) ou téléphonez au **1 888 811-1119** pour en obtenir un exemplaire gratuit.

---

Aucun projet d'exportation n'avance en ligne droite – vous voudrez peut-être faire des recherches sur les moyens de financement (voir le chapitre 5) pendant que vous élaborez votre plan d'exportation (voir le chapitre 2). Pour faciliter votre exploration, nous avons donc inclus des renvois aux étapes stratégiques du *Carnet de route*.

---

ECI publie régulièrement et met à jour des guides à l'intention des exportateurs. Consultez [exportsource.ca/guidesF](http://exportsource.ca/guidesF) pour savoir quels sont les ouvrages disponibles.

### **Une approche mondiale**

Si votre entreprise travaille dans le secteur des services, nous vous conseillons de visiter le site « Une approche mondiale – Exportez vos services ». Il s'agit d'un outil d'information et de préparation à l'exportation conçu pour aider les entreprises de services à se préparer en vue de l'exportation. Vous y trouverez des listes de débouchés internationaux, de l'information sur les marchés, sur le cybercommerce et sur le financement des exportations, ainsi que d'autres ressources. Rendez-vous à [exportsource.ca/approchemondiale](http://exportsource.ca/approchemondiale).

### **Exportateurs avertis**

Exportation et Développement Canada (EDC) publie à l'intention des exportateurs canadiens un magazine trimestriel intitulé *Exportateurs avertis*. On y trouve des conseils et des commentaires judicieux ainsi que des profils d'exportateurs performants. Pour vous abonner à cette publication ou la consulter en ligne, visitez le site [www.edc.ca/exportateursavertis](http://www.edc.ca/exportateursavertis).

### **CanadExport**

Bulletin publié par le ministère des Affaires étrangères et du Commerce international, *CanadExport* traite notamment des débouchés d'affaires, des programmes à l'exportation, des foires commerciales, des colloques, des missions commerciales et des réussites d'entreprises. L'abonnement est gratuit. Pour vous renseigner, rendez-vous à [canadexport.gc.ca](http://canadexport.gc.ca).

### **Ateliers « Destination : Marchés internationaux »**

Offerts en collaboration avec le Forum pour la formation en commerce international (FITT), ces ateliers portent sur le commerce international, les études de marché, le marketing, la logistique et les aspects financiers du commerce. Ils durent trois heures et sont donnés dans différentes villes d'un bout à l'autre du Canada, et également en ligne. Pour en savoir plus, consultez [www.fitt.ca](http://www.fitt.ca) ou téléphonez au 1 888 811-1119.

### **Programmes de formation en commerce international**

De nombreux collèges et universités canadiens offrent des programmes de formation en commerce international, notamment le cours FITThabilités du Forum pour la formation en commerce international. Également en ligne, le FITT offre la seule accréditation reconnue au Canada comme Professionnel accrédité en commerce international (P.A.C.I.). Pour en savoir plus, consultez le site du FITT à l'adresse [www.fitt.ca](http://www.fitt.ca).



## Programmes de préparation au marché

Plusieurs programmes offrent aux exportateurs une assistance relativement à des marchés précis. Il s'agit des programmes suivants :

- **Exportation É.-U.** – Ce service comprend trois programmes :
  - Le Programme Nouveaux exportateurs aux États frontaliers (NEÉF) – outil d'initiation essentiel pour les entreprises qui commencent à exporter aux États-Unis. Le Programme NEÉF comprend une visite à un consulat du Canada et des rencontres avec des agents de commerce.
  - Le Programme Export É.-U. – à l'intention des entreprises qui exportent déjà vers les États-Unis et qui souhaitent élargir leurs marchés dans ce pays. Export É.-U. prévoit notamment des mini-missions commerciales de un à trois jours qui coïncident souvent avec des foires commerciales, afin d'offrir aux participants un aperçu détaillé d'un secteur donné. Il comprend aussi des rencontres avec des spécialistes du secteur et aide les exportateurs à monter des réseaux avec des distributeurs, des représentants et des acheteurs.
  - Le programme CONTACTS EXPORT – pour les entreprises canadiennes qui n'exportent pas encore aux États-Unis. Ce programme offre des séminaires donnés au Canada, qui couvrent les principaux aspects de l'exportation.

Exportation É.-U. est présenté à l'adresse [maeci.gc.ca/can-am/export](http://maeci.gc.ca/can-am/export).

- Les missions NEXOS, Nouveaux exportateurs sur les marchés étrangers, sont souvent axées sur une foire commerciale internationale et ont pour but de permettre aux entreprises canadiennes de faire leur entrée sur un marché européen.

---

Pour en savoir plus sur les ressources présentées dans le *Carnet de route*, téléphonez au Service d'information sur l'exportation d'ECI, au 1 888 811-1119.

Les administrations provinciales ou territoriales et municipales, les associations commerciales et sectorielles, les établissements d'enseignement et le secteur privé sont d'excellentes sources d'aide, qui offrent tout un éventail de programmes et de services à l'intention des exportateurs.

Pour obtenir une assistance adaptée à votre secteur d'activités, voir page 24.

## Trouver de l'aide

Étant donné la complexité du processus d'exportation, il est indispensable d'avoir accès à tout un éventail de connaissances spécialisées. Heureusement, grâce à ECI, à ses membres et à ses partenaires, vous pourrez trouver pratiquement tous les renseignements dont vous avez besoin.

### Service d'information sur l'exportation 1 888 811-1119

Les entreprises qui exportent, celles qui envisagent de le faire et celles qui s'y préparent n'ont qu'à composer le numéro sans frais du Service d'information sur l'exportation d'ECI pour accéder à une mine de renseignements, de produits et de services. Administré d'un bout à l'autre du pays par les 13 Centres de services aux entreprises du Canada (CSEC), ce numéro vous mettra en contact avec des spécialistes qui vous aiguilleront vers les services, programmes et sources de renseignements les mieux adaptés à votre projet d'exportation. Le Service d'information sur l'exportation est accessible au **1 888 811-1119**, du lundi au vendredi, de 9 h à 17 h, dans tous les fuseaux horaires. Vous pouvez également obtenir de l'aide par courriel, télécopieur, TTY (Contactez-nous) par service vocal électronique (Consultez-nous!). De nombreux CSEC offrent également un service au guichet. Pour obtenir de l'information à ce sujet, rendez-vous à **www.rcsec.org**.

### Centres de commerce international (CCI)

Les Centres de commerce international d'Industrie Canada épaulent les entreprises qui cherchent à pénétrer des marchés étrangers, à y élargir leur présence ou à diversifier leurs marchés. Présents dans toutes les provinces, les CCI offrent toute une gamme de services sans frais aux petites et moyennes entreprises (PME), entre autres :

- services-conseils à l'exportation;
- soutien à l'entrée sur le marché;
- information sur les marchés internationaux;
- conseils sur les foires commerciales et les missions; et
- financement du développement des marchés.

Pour entrer en contact avec un CCI, téléphonez au 1 888 811-1119 ou consultez le site **cci-itc.gc.ca**.

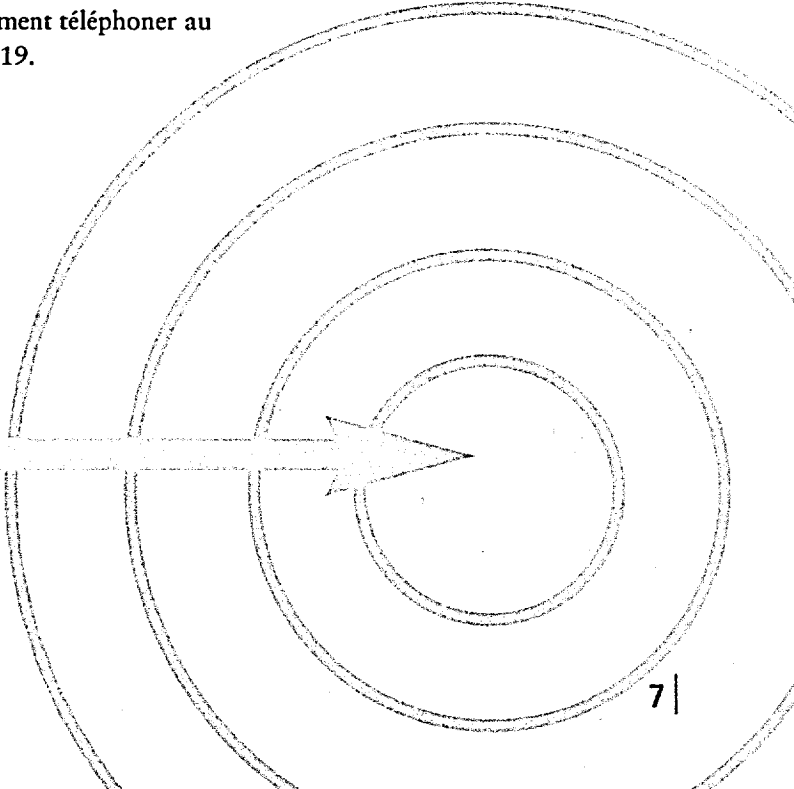


**Exportation et développement Canada (EDC)**

EDC a pour mission exclusive de soutenir les activités des exportateurs et des investisseurs canadiens sur les marchés étrangers, en leur offrant des services de financement du commerce extérieur et des services d'information spécialisée sur les marchés internationaux. Les exportateurs utilisent les produits d'EDC pour assurer le paiement de leurs ventes, offrir à leurs acheteurs des modalités de remboursement plus concurrentielles, conquérir de nouveaux acheteurs et de nouveaux marchés, et avoir un meilleur accès à des fonds de roulement. Les exportateurs canadiens font appel à EDC depuis 1944, et près de 90 p. 100 des clients de l'organisme sont des PME. Le site principal d'EDC se trouve à l'adresse [www.edc.ca](http://www.edc.ca). Les services offerts aux petites entreprises sont présentés à [www.edc.ca/PME](http://www.edc.ca/PME), et les services en ligne, à [www.edc.ca/enligne](http://www.edc.ca/enligne).

**Réseaux commerciaux régionaux (RCR)**

Dans toutes les régions du Canada, des fournisseurs de services à l'exportation collaborent au sein des Réseaux commerciaux régionaux. Regroupant des administrations fédérales, provinciales ou territoriales et régionales, des associations sectorielles et des participants du secteur privé, les RCR aident les entreprises locales à s'imposer sur les marchés étrangers. Vous trouverez la liste des RCR à la page 27 et à [exportsource.ca/rcr](http://exportsource.ca/rcr). Pour obtenir de plus amples renseignements, vous pouvez également téléphoner au Service d'information sur l'exportation d'ECI, au 1 888 811-1119.



## Évaluer votre état de préparation à l'exportation

### Diagnostic de la capacité d'exportation

Alors que vous vous préparez à aborder un marché étranger, les questions du diagnostic vous permettront de vérifier – en ligne – si votre entreprise est prête à exporter et quelles doivent être vos priorités. Si vous avez déjà commencé à exporter ou que vous voulez élargir votre présence sur le marché, cet outil vous donnera des indications précieuses qui vous aideront à rentabiliser vos activités. Rendez-vous à [exportsource.ca/evaluation](http://exportsource.ca/evaluation).

### Les douanes : quels documents vous faut-il?

#### Numéro de compte importateur/exportateur

Si vous n'avez pas de numéro de compte importateur/exportateur de l'Agence des douanes et du revenu du Canada, adressez-vous au service « Inscription en direct des entreprises » afin d'en obtenir un. L'inscription peut se faire en ligne à [www.inscriptionentreprise.gc.ca](http://www.inscriptionentreprise.gc.ca), ou par téléphone en composant le 1 800 959-5525.

#### Déclaration d'exportation canadienne automatisée (DECA)

Il n'est guère pratique d'avoir à se rendre au bureau des douanes pour déclarer ses exportations vers des pays autres que les États-Unis. Mais grâce au service DECA, vous pouvez remplir votre déclaration et la soumettre au gouvernement du Canada sans quitter votre bureau. Rendez-vous à l'adresse [www.statcan.ca/francais/exports](http://www.statcan.ca/francais/exports).

# 2

## Choisir son itinéraire : **Élaborer un plan d'exportation**

### **Peaufiner votre plan d'affaires**

Toute entreprise se doit d'avoir un plan d'affaires solide. Il n'est pas question de se lancer dans un projet d'exportation à moins d'avoir des affaires prospères au pays. Vous trouverez de l'aide auprès des services suivants :

#### **Centres de services aux entreprises du Canada (CSEC)**

Par l'entremise de 13 bureaux principaux et de 380 partenaires qui offrent des points d'accès régionaux, les CSEC peuvent vous fournir toute une gamme de renseignements sur les affaires et la réglementation, et vous aiguiller vers des services et programmes gouvernementaux. Ils mettent également à votre disposition un Système d'aide au démarrage d'une entreprise, en ligne, qui comprend une section sur l'élaboration d'un plan d'affaires. Le site Web des Centres se trouve à l'adresse [www.rcsec.org](http://www.rcsec.org).

#### **Portaildesaffaires.ca**

Ce portail vous offre un point d'accès unique aux services gouvernementaux et à l'information nécessaires pour la création, la gestion et le développement d'une entreprise. Ce site vous aidera à peaufiner votre plan d'affaires et à trouver des ressources pour résoudre des problèmes d'ordre commercial. Il renferme plusieurs sections – Démarrage d'une entreprise, Impôts et taxes, règlements, Statistiques et analyses des entreprises, Affaires électroniques, Financement, Gestion des ressources humaines, Exportation/importation, Innovation/R-D/technologie, Vendre au gouvernement/appels d'offres. Rendez-vous à [Portaildesaffaires.ca](http://Portaildesaffaires.ca).

### **Élaborer votre plan d'exportation**

Lorsque la bonne marche de vos affaires sur le marché intérieur est assurée et que vous êtes prêt à vous lancer à la conquête des marchés internationaux, il est indispensable de mettre au point un plan d'exportation solide qui guidera vos activités à l'étranger. Voici des outils qui vous y aideront :

#### **Plan d'exportation interactif**

Cet outil en ligne vous aidera à élaborer un plan d'exportation détaillé. Vous pourrez analyser les marchés d'exportation potentiels, mettre au point votre stratégie d'entrée sur le marché, préparer des projections financières et mettre une dernière à votre plan d'exportation. Vous y trouverez en outre des conseils, des définitions et des exemples de plans. Le Plan d'exportation interactif est accessible à l'adresse [exportsource.ca/pei](http://exportsource.ca/pei).

Le chapitre 2 du *Guide pas-à-pas à l'exportation* décrit la marche à suivre pour élaborer un plan d'exportation. Voir page 3.

Pour obtenir des conseils sur le financement des exportations dès le début de votre projet, vous pouvez vous adresser à la Banque de développement du Canada, à la CCC (la Corporation commerciale canadienne) ou à Exportation et développement Canada. Ces organismes sont présentés pages 19 – 20.

Les Centres de commerce international (CCI) peuvent aussi vous épauler sans frais pour préparer et planifier un projet d'exportation. Voir page 6.

# 3

## Mettre le cap sur sa destination : **Sélectionner le marché cible**

Pour accéder aux ressources présentées dans le *Carnet de route* et à une foule d'autres renseignements – études de marché, renseignements sur les pays étrangers et sur les règlements d'expédition, etc. –, rendez-vous à [exportsource.ca](http://exportsource.ca).

Le chapitre 3 du *Guide pas-à-pas à l'exportation* traite des différents types de marché, des études de marché et de l'établissement de profils de marché. Voir page 3.

### **Explorer les débouchés d'affaires et d'exportation**

Vous pourriez passer beaucoup de temps à cerner le meilleur marché pour vos produits ou services – surtout si vous faites vos premiers pas dans l'arène internationale. Heureusement, une foule de renseignements sont mis à la disposition des exportateurs pour accélérer le processus.

### **Études de marché**

Le Centre des études de marché produit des centaines d'études de marché et de profils sectoriels, afin d'aider les entreprises canadiennes à repérer les occasions d'affaires à l'étranger et à se renseigner sur leurs marchés cibles. Vous pouvez consulter ces études par pays ou par secteur industriel, à l'adresse [www.infoexport.gc.ca](http://www.infoexport.gc.ca).

### **e-Leads®**

e-Leads® est un service que le Centre des occasions d'affaires internationales (COAI) met gratuitement à la disposition des entreprises canadiennes. Ce service repère les occasions d'affaires correspondant aux intérêts des entreprises abonnées et en avise celles-ci par courriel. Pour vous abonner, visitez le site [www.e-leads.ca](http://www.e-leads.ca).

### **Base de données du Réseau des entreprises canadiennes**

Si vous vous inscrivez au Réseau des entreprises canadiennes, une base de données d'Industrie Canada, les acheteurs étrangers potentiels trouveront plus facilement votre entreprise. En effet, la base de données reçoit chaque mois plus de 50 000 visites d'entreprises canadiennes et étrangères à la recherche de fournisseurs canadiens de produits et de services. Le Réseau vous permet en outre d'être relié plus efficacement aux débouchés d'exportation tant dans le secteur public que dans le secteur privé. Rendez-vous à [strategis.gc.ca/rec](http://strategis.gc.ca/rec).

## SourceCAN

SourceCAN est une place de marché électronique gratuite qui met les entreprises et les prestataires de services canadiens en contact avec des acheteurs du pays et de l'étranger par l'intermédiaire du Web. Son système international d'entrée des appels d'offres vous permettra de dialoguer avec des acheteurs du monde entier. Pour utiliser ce service, il suffit de s'inscrire à l'adresse [www.sourcecan.gc.ca](http://www.sourcecan.gc.ca). Pour obtenir gratuitement des conseils et de l'information sur la marche à suivre pour exploiter une piste prometteuse fournie par SourceCAN, adressez-vous à un spécialiste chevronné de la CCC (la Corporation commerciale canadienne), en téléphonant au (613) 995-0140, et demandez à profiter des Services consultatifs relatifs aux appels d'offres de SourceCAN. Vous trouverez des renseignements en ligne à [www.ccc.ca](http://www.ccc.ca).

## Comprendre les rouages du marché cible

Lorsque vous aurez fait le tour des possibilités et sélectionné le marché qui convient le mieux à votre entreprise, vous serez prêt à faire appel aux ressources suivantes.

### Délégué commercial virtuel

Inscrivez-vous au Service des délégués commerciaux du Canada (voir page 16) pour avoir accès à votre propre Délégué commercial virtuel. Ce service personnalisé offert sur le Web vous fournira de l'information commerciale sur vos marchés étrangers et secteurs d'intérêt. Pour vous inscrire en ligne, consultez le site [www.infoexport.gc.ca](http://www.infoexport.gc.ca).

### Info-Marchés EXPORT

Exportation et développement Canada (EDC) propose de l'information en ligne pour tenir les exportateurs au courant des événements politiques et économiques dans plus de 200 marchés qui font affaire avec le Canada. Pour vous inscrire à ce service de renseignements commerciaux de première main, rendez-vous à [www.edc.ca/rapportsecono](http://www.edc.ca/rapportsecono).

Il peut arriver qu'un acheteur étranger contacte directement votre entreprise. Pour savoir comment réagir dans cette situation, consultez la brochure *Répondre à une commande spontanée – Un guide en direct d'Équipe Canada inc.*, qui est diffusée en ligne à [exportsource.ca/commande](http://exportsource.ca/commande).

Les Centres de commerce international (CCI) peuvent aussi vous aider à choisir votre marché cible. Voir page 6.

La CCC peut vous aider à vous procurer des fonds de roulement auprès d'établissements financiers privés. Voir page 20.

### **Connaissances d'EDC sur les marchés**

Profitez des connaissances d'EDC sur la situation politique, économique et commerciale actuelle dans presque tous les pays. EDC met à votre disposition ses connaissances spécialisées sur la marche des affaires dans les marchés établis et les marchés en développement, afin de vous aider à mieux comprendre les avantages et les risques inhérents aux différents secteurs industriels à l'étranger. Téléphonnez au numéro 1 866 638-7916 pour vous renseigner sur les nouveaux débouchés d'exportation.

### **Les marchés publics**

Les gouvernements étrangers peuvent également représenter des marchés d'exportation intéressants. Vous pourriez trouver une occasion lucrative en explorant les services suivants :

#### **CCC (la Corporation commerciale canadienne)**

En tant qu'organisme canadien de passation de marchés, la CCC aide les exportateurs du Canada à conclure des transactions commerciales à l'étranger, notamment dans le domaine des marchés publics.

La CCC offre toute une gamme de services pour aider les exportateurs canadiens à décrocher des marchés internationaux. Elle intervient habituellement à titre de maître d'œuvre, c'est-à-dire qu'elle signe un contrat avec l'acheteur étranger et un contrat parallèle avec l'exportateur. Elle confère ainsi à la transaction la crédibilité du gouvernement du Canada et donne aux entreprises canadiennes – en particulier les PME – un avantage concurrentiel sur les marchés internationaux. De plus, la CCC aide les PME exportatrices à se procurer des fonds de roulement avant expédition auprès d'établissements financiers privés, et elle offre des services personnalisés d'approvisionnement et de structuration de contrat moyennant des honoraires. Voir [www.ccc.ca](http://www.ccc.ca).

#### **IFInet**

IFInet est un portail d'accès aux activités d'approvisionnement des institutions financières internationales (IFI) et des agences des Nations Unies. IFInet est axé sur les pays en développement et fournit un appui précieux aux entreprises dont les produits ou services correspondent à ces marchés. Pour en savoir plus, visitez le site [www.infoexport.gc.ca/ifinet](http://www.infoexport.gc.ca/ifinet).

## Débouchés liés au développement international

Les projets de développement à l'étranger recèlent souvent d'excellents débouchés d'affaires. Il existe plusieurs programmes à l'intention des entreprises désireuses d'en tirer parti :

### Programme de coopération industrielle de l'ACDI (ACDI-PCI)

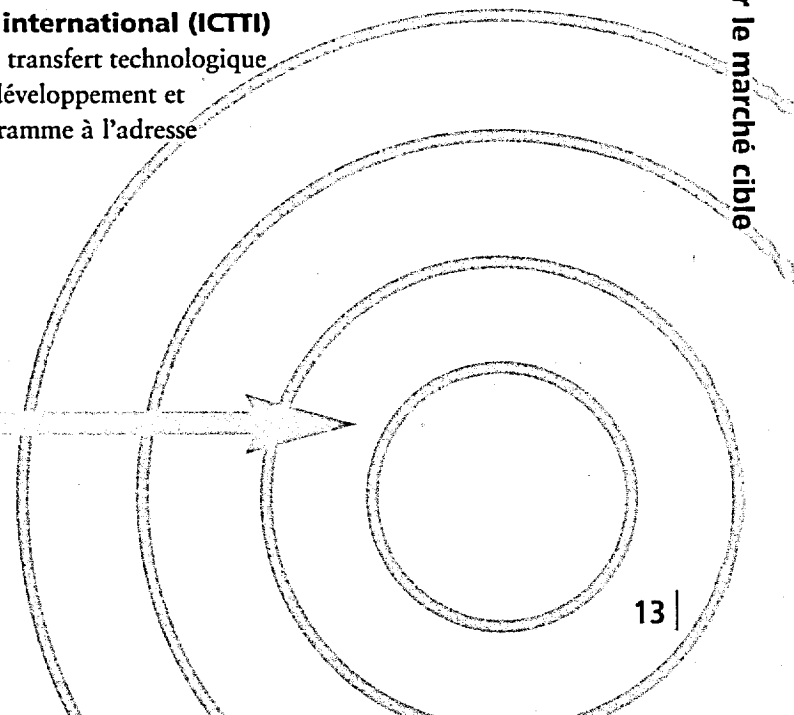
Le PCI est un programme de subvention offert par l'entremise de l'Agence canadienne de développement international. Il fournit une aide financière et des conseils aux entreprises canadiennes qui projettent d'investir ou d'obtenir des marchés dans des pays en développement et ce, dans plusieurs secteurs. Les subventions couvrent une partie des coûts liés au développement commercial, aux études techniques et de viabilité, à la formation du personnel local et aux questions environnementales. Si votre entreprise envisage un projet commercial dans un pays en développement, le PCI vous fournira l'appui dont vous avez besoin. Pour en savoir plus, rendez-vous à [www.acdi.gc.ca/pci](http://www.acdi.gc.ca/pci).

### Programme Renaissance Europe de l'Est de l'ACDI (ACDI-REE)

Le Programme REE de l'ACDI est un programme à coûts partagés, qui offre des mesures incitatives aux entreprises canadiennes qui songent à investir directement ou à participer à des projets d'infrastructure intégrés dans les pays d'Europe centrale et d'Europe de l'Est. Voir [www.acdi.gc.ca/programme-ree](http://www.acdi.gc.ca/programme-ree).

### Initiative canadienne pour le transfert technologique international (ICTTI)

L'ICTTI appuie l'établissement et le développement de projets de transfert technologique dans le domaine des changements climatiques, dans les pays en développement et les pays développés. Vous trouverez de l'information sur ce programme à l'adresse [exporttech.gc.ca](http://exporttech.gc.ca).



# 4

## Ouvrir les portes : S'implanter dans le marché cible

### La stratégie marketing

Lorsque vous aurez élaboré un plan d'exportation, il sera temps de songer à une stratégie marketing pour votre marché cible. À cette fin, vous trouverez une aide précieuse dans le chapitre 4 du *Guide pas-à-pas à l'exportation* d'ECI. Vous pouvez également consulter le guide *Stratégies marketing pour les foires commerciales internationales*, qui est affiché à l'adresse [exportsource.ca/foires](http://exportsource.ca/foires).

Si votre stratégie marketing prévoit une visite dans le marché cible et des rencontres avec des clients potentiels, les guides *Planifier des voyages d'affaires à l'étranger* (voir [exportsource.ca/voyage](http://exportsource.ca/voyage)) et *La communication internationale – Préparation d'exposés efficaces* (voir [exportsource.ca/exposes](http://exportsource.ca/exposes)) vous aideront à préparer un voyage réussi.

### Renseignements et conseils commerciaux et sectoriels

Vous trouverez ce type d'information en consultant :

- le chapitre 3 du *Guide pas-à-pas à l'exportation*;
- les Centres de commerce international d'Industrie Canada (voir page 6); et
- le Service des délégués commerciaux du Canada (voir page 16).



## Les missions commerciales

Par mission commerciale, on entend une visite organisée dans un marché cible pour un groupe de délégués représentant notamment des PME, des grandes entreprises, des établissements d'enseignement et des associations, et qui est généralement dirigée par des représentants gouvernementaux. Les missions ont pour but l'établissement de liens commerciaux, éducatifs et culturels entre le Canada et les pays de destination tout en permettant aux participants d'élargir leurs réseaux d'affaires. Elles offrent aux entreprises canadiennes la possibilité d'étendre leurs activités à de nouveaux marchés, d'exploiter des occasions de vente et d'investissement à long terme, de mettre sur pied des réseaux internationaux et de promouvoir les valeurs canadiennes.

- **Missions d'Équipe Canada** – Sous les auspices du Premier ministre, du ministre du Commerce international, des premiers ministres des provinces et des chefs de gouvernement des territoires, les missions d'Équipe Canada constituent une association unique qui s'inscrit dans le sens des efforts déployés par le gouvernement du Canada pour développer le commerce international, afin d'accroître le commerce et de stimuler la croissance et la création d'emplois au Canada. Ces missions ont aidé des milliers d'entreprises canadiennes à entrer en contact avec des dirigeants politiques et des chefs d'entreprise dans les pays étrangers, ce qui a directement contribué à des transactions qui se chiffrent en milliards de dollars. Pour en savoir plus, visitez le site [www.tcm-mec.gc.ca](http://www.tcm-mec.gc.ca).
- **Missions commerciales Canada** – Faisant fond sur le succès remporté par la formule des missions d'Équipe Canada, les missions commerciales Canada, qui sont dirigées par un ministre, offrent aux exportateurs un autre moyen d'exploiter les occasions de commerce et d'investissement dans des marchés clés. Rendez-vous à [www.tcm-mec.gc.ca](http://www.tcm-mec.gc.ca).
- **Missions sectorielles** – Les Équipes sectorielles commerciales Canada (ESCC) organisent des missions commerciales axées sur des secteurs de l'économie en particulier. Elles appuient la participation à des foires commerciales et fournissent des renseignements sur les marchés étrangers et de l'information de première main. Vous pouvez visiter leur site Web à l'adresse [escs.ic.gc.ca](http://escs.ic.gc.ca).
- **Autres missions** – Les administrations provinciales et territoriales, les organismes de développement régional et les associations sectorielles organisent et animent des missions commerciales aux États-Unis et dans d'autres pays.

## Assistance sur place

### Le Service des délégués commerciaux du Canada

Les exportateurs peuvent obtenir de l'aide dans les pays étrangers, notamment sous forme de renseignements sur les occasions d'affaires et de présentation à des clients potentiels, des acheteurs étrangers, des distributeurs et autres contacts. Une source d'assistance indispensable sur les marchés étrangers est le Service des délégués commerciaux du Canada (SDC).

Le SDC possède un réseau de plus de 500 agents en poste dans 140 ambassades et consulats à l'étranger. Il offre six services de base dans tous ses bureaux à l'étranger : Aperçu du potentiel de marché, Recherche de contacts clés, Information sur les entreprises locales, Renseignements concernant les visites, Rencontre personnelle et Dépannage. Les agents de commerce du SDC épaulent les entreprises canadiennes à l'étranger, quels que soient leur taille et leur secteur, une fois que celles-ci ont effectué leurs recherches et choisi leurs marchés cibles. Le site du SDC se trouve à l'adresse [www.infoexport.gc.ca](http://www.infoexport.gc.ca).

### Soumissions

Si vous avez besoin d'aide pour préparer une soumission, rendez-vous à [exportsource.ca/soumissions](http://exportsource.ca/soumissions) pour consulter *Soumissions internationales – un guide en direct d'Équipe Canada inc.*

## Préparation des contrats

### Service de maître d'œuvre international de la CCC

Dans le cadre de ce service, la CCC signe un contrat avec l'acheteur et un contrat parallèle avec l'exportateur, et offre à l'acheteur une garantie de bonne exécution cautionnée par le gouvernement canadien. Par ailleurs, la CCC met à la disposition des exportateurs canadiens tout un éventail de services de consultation, notamment un appui au développement des occasions d'exportation, des conseils sur la préparation des soumissions, et une assistance pour la négociation, le suivi et l'administration des contrats. Rendez-vous à [www.ccc.ca/services/fre](http://www.ccc.ca/services/fre).

## Logistique, douanes, lois et règlements

Ce sont là des sujets vastes et complexes. Les outils et services suivants vous aideront à vous initier à ces questions et à les régler, le cas échéant.

- **Guide des douanes** – La publication *L'exportation de marchandises du Canada – Un guide des douanes pratique à l'intention des exportateurs* de l'Agence des douanes et du revenu du Canada (ADRC) est disponible à l'adresse [exportsource.ca/guidesF](http://exportsource.ca/guidesF).
- **Guides de logistique** – Le MAECI propose deux publications sur l'arrimage et l'emballage des produits expédiés à l'étranger : *Arrimage sécuritaire – Guide pour les exportateurs* et *Emballage à l'exportation – Guide pour les exportateurs*. Elles sont affichées à [www.infoexport.gc.ca/shipping/menu-f.htm](http://www.infoexport.gc.ca/shipping/menu-f.htm). Et n'oubliez pas votre indispensable compagnon, le *Guide pas-à-pas à l'exportation*, dont les chapitres 5, 6 et 8 renferment de l'information sur les questions ayant trait aux lois et aux expéditions.
- **ExportSource** – ExportSource vous offre une mine de renseignements sur la logistique, les douanes, les lois et les règlements. Rendez-vous au site [exportsource.ca](http://exportsource.ca).
- **Incoterms 2000** – Les incoterms sont 13 termes de base utilisés dans les contrats de vente internationaux, dont l'ignorance pourrait vous rendre la vie difficile. Vous les trouverez dans le site [www.iccwbo.org/index\\_incoterms.asp](http://www.iccwbo.org/index_incoterms.asp) ou dans le glossaire du *Guide pas-à-pas à l'exportation* (voir page 3).
- **Export Alerte!** – Inscrivez-vous à ce service du Conseil canadien des normes, à l'adresse [www.scc.ca/online/export\\_f.html](http://www.scc.ca/online/export_f.html), et vous serez avisé des changements de réglementation survenant sur les marchés internationaux. Le Conseil gère aussi un Service d'information et de recherche pour aider les exportateurs à obtenir de l'information sur les normes, les règlements techniques et les exigences en matière d'évaluation de la conformité dans les marchés étrangers. Ce service est accessible par courriel à l'adresse [info@scc.ca](mailto:info@scc.ca) ou en ligne à [www.scc.ca/infocentre/info\\_res\\_f.html](http://www.scc.ca/infocentre/info_res_f.html).

Si vous n'avez pas encore rempli de Déclaration d'exportation de Statistique Canada, c'est le moment de le faire. Voir le service DECA, page 8.

La CCC (la Corporation commerciale canadienne) offre un service de consultation sur les contrats, qui pourra vous aider à déterminer les exigences juridiques d'une transaction. Voir page 12.

# 5

## Trouver des fonds : Planifier le financement des exportations

### Financement des exportations

Il est plus compliqué de faire des affaires sur le marché international que sur un marché intérieur, et il en va de même pour les aspects financiers de toute transaction d'exportation. Si ces transactions et les ententes qu'elles impliquent n'ont pas de secret pour vous, vous aurez beaucoup plus de chances de réussir. Vous pouvez commencer à vous informer à ce sujet en consultant :

- le chapitre 7 du *Guide pas-à-pas à l'exportation* d'ECI, qui donne un aperçu de la planification financière, des méthodes de paiement, du versement de cautions et de l'assurance;
- *Aspects financiers de l'exportation* d'ECI, qui traite le sujet de manière plus approfondie (voir [exportsource.ca/financiers](http://exportsource.ca/financiers));
- les ateliers « Destination : marchés internationaux » du Forum pour la formation en commerce international (voir page 4); et
- le site Web d'EDC, qui présente toute une gamme de services de financement des exportations (voir [www.edc.ca](http://www.edc.ca)).

### Évaluation des besoins et consultation

Si vous avez besoin d'aide pour savoir ce qu'implique une transaction d'exportation en particulier, adressez-vous aux services suivants :

- la Banque de développement du Canada (BDC), à [www.bdc.ca/exportation](http://www.bdc.ca/exportation), dont le personnel spécialisé vous aidera à évaluer les occasions d'affaires sur les marchés mondiaux, à accroître votre capacité de production, à établir des contacts sur les marchés étrangers et un réseau de distribution, ainsi qu'à respecter les règlements internationaux; et
- les Centres de commerce international d'Industrie Canada (voir page 6).

## **Financement du développement des marchés**

Si vous visez un marché en développement, vous pourriez obtenir une aide financière pour entrer sur le marché. Il existe plusieurs programmes et organismes qui offrent des services de cette nature.

### **Programme de développement des marchés d'exportation (PDME)**

Ce programme aide les entreprises dont le chiffre d'affaires annuel se situe entre 250 000 \$ et 10 millions de dollars. Les coûts admissibles sont partagés également et la contribution est remboursable en fonction des exportations de votre entreprise dans le marché. Vous pouvez faire appel au PDME par l'entremise du Centre de commerce international de votre région ou directement à l'adresse [www.dfait-maeci.gc.ca/pemd/](http://www.dfait-maeci.gc.ca/pemd/).

### **Organismes de développement régional**

Les organismes tels que l'Agence de promotion économique du Canada atlantique, Diversification de l'économie de l'Ouest, Développement économique Canada pour le Québec, ou Fednor pour le nord de l'Ontario (qui fait partie d'Industrie Canada) pourront peut-être vous aider. Vous trouverez la liste de ces organismes à la section « Ministères et organismes fédéraux », page 26.

### **Administrations provinciales et territoriales**

Certains ministères provinciaux et territoriaux responsables de l'exportation fournissent également un financement pour le développement des marchés. La section « Partenaires des provinces et territoires », page 28, renferme une liste complète de contacts.

### **Besoins en fonds de roulement**

Que faire si vous avez décroché une grosse commande mais que votre capacité financière est insuffisante pour la remplir? Dans bien des cas, il s'agit de renforcer votre fonds de roulement. Trois institutions financières peuvent vous y aider.

### **Banque de développement du Canada (BDC)**

La BDC offre des solutions de financement souples pour le développement des marchés internationaux, la R-D, l'adaptation des produits, l'acquisition d'équipement de production et la mise au point de technologies. Téléphonez au 1 877 232-2269 ou visitez le site de la BDC ([www.bdc.ca/exportation](http://www.bdc.ca/exportation)).

### **Exportation et développement Canada (EDC)**

L'accès à des fonds de roulement est l'un des principaux services qu'EDC offre aux exportateurs. Les entreprises ont le choix entre un prêt ou une garantie-caution pré-expédition ou encore une garantie générale sur les créances (MARG). Communiquez avec EDC au 1 866 260-4446 ou rendez-vous à [www.edc.ca/financement](http://www.edc.ca/financement).

### **CCC (la Corporation commerciale canadienne)**

En tant qu'organisme canadien de passation de marchés, la CCC propose toute une gamme de services pour aider les exportateurs canadiens à décrocher des marchés internationaux. Son Programme de paiements progressifs (PPP), mis en œuvre en collaboration avec des établissements financiers privés, procure aux exportateurs des fonds de roulement pour un projet d'exportation précis. Pour en savoir plus, consultez la section consacrée au PPP, à la page [www.ccc.ca/services/re](http://www.ccc.ca/services/re).

### **Crédit aux acheteurs étrangers**

EDC offre des prêts directs aux acheteurs étrangers de biens d'équipement canadiens, afin qu'ils puissent acheter vos produits. EDC peut également organiser le financement d'une transaction au moyen de marges de crédit ou de l'achat de billets à ordre. Rendez-vous à [www.edc.ca/pretpme](http://www.edc.ca/pretpme).

### **Atténuation des risques**

L'exportation entraîne certains risques financiers – le plus évident étant le défaut de paiement. Vous pouvez cependant protéger votre entreprise en vous adressant à EDC, qui offre les services suivants :

- **Assurance-comptes clients** – Cette assurance couvre jusqu'à 90 p. 100 de vos pertes en cas de non-paiement. Elle vous protège de nombreux risques commerciaux et politiques, dont la faillite de l'acheteur et le défaut de paiement. Rendez-vous à [www.edc.ca/ACCassurance](http://www.edc.ca/ACCassurance).
- **Assurance de transactions individuelles (ProtEXPORT)** – Cette assurance couvre jusqu'à 90 p. 100 de vos pertes sur les exportations de services ou de biens d'équipement. Consultez la page [www.edc.ca/protexport](http://www.edc.ca/protexport).
- **Produits de cautionnement** – Si vous devez déposer un cautionnement de soumission, de bonne exécution ou de garantie, EDC vous propose la garantie-caution de bonne fin qui vous permettra d'obtenir une lettre de caution ou une lettre de garantie de la banque. EDC vous couvre aussi en cas d'appel injustifié de la part de l'acheteur étranger. Rendez-vous à [www.edc.ca/caution](http://www.edc.ca/caution).



# 6

## Nouer des liens virtuels : Faire des affaires électroniques à l'étranger

### Échanges interentreprises ou commerce grand public?

Faites-vous déjà des affaires sur le Web au Canada? Si oui, la prochaine étape consiste peut-être à vous connecter avec des clients, des partenaires et des fournisseurs de l'étranger.

De nombreuses entreprises ont obtenu des réductions de coût et des gains de productivité en utilisant Internet pour leurs ventes, leurs acquisitions, les relations avec les clients et leurs activités de communication. Même si vous n'êtes pas encore une cyberentreprise, cette transition est peut être pour vous une évolution logique et un excellent moyen de vous lancer dans l'exportation.

Selon le produit ou service que vous vendez, vous voudrez vous concentrer sur les échanges interentreprises (B2B) et traiter uniquement avec d'autres sociétés, ou au contraire faire du commerce avec le grand public (B2C) et traiter directement avec vos clients en ligne.

### Ebiz.facile

Quelle que soit votre position actuelle dans le monde des affaires électroniques, le site ebiz.facile d'Industrie Canada, à l'adresse [strategis.gc.ca/ebizfacile](http://strategis.gc.ca/ebizfacile), vous fournira des renseignements et une aide indispensables. Il s'agit d'un portail vers des ressources qui aident les PME à adapter et à intégrer les affaires électroniques à toutes leurs fonctions commerciales.

Le Carnet de route pour le commerce électronique international ([strategis.gc.ca/carnetcommerceelectronique](http://strategis.gc.ca/carnetcommerceelectronique)) s'adresse aux entreprises qui projettent d'exporter des produits ou des services. Il passe en revue les différents aspects de l'exportation, de l'évaluation de l'état de préparation aux débouchés en passant par le soutien électronique à la clientèle.

Sur la page d'accueil du site, le lien Outils d'évaluation vous mènera à un ensemble de ressources sur la préparation à l'exportation. L'un de ces outils, l'Outil pour mesurer votre degré de préparation aux affaires électroniques, vous aidera à évaluer votre potentiel dans le domaine – même si vous n'avez pas encore votre propre site Web – et à raffiner vos méthodes si vous avez déjà de l'expérience sur la toile.

---

On fait maintenant la distinction entre *affaires électroniques* et *commerce électronique*. On parle de commerce électronique pour désigner les transactions effectuées en ligne, alors que les affaires électroniques comprennent, en plus des transactions, d'autres types d'échange d'information, par exemple les services clients ou les communications avec des partenaires.

Ebiz.facile vous aiguillera en outre vers une foule d'autres ressources – allant des questions financières aux études de cas – qui vous aideront à établir ou à élargir votre présence sur la toile. Ebiz.facile est le premier site à consulter si vous avez besoin de renseignements sur les affaires électroniques.

### **Ressources de la BDC pour les affaires électroniques**

Pour obtenir d'autres ressources pour les affaires électroniques directement de la BDC, consultez le site situé à l'adresse [www.bdc.ca](http://www.bdc.ca) et cliquez sur le lien Affaires électroniques. Vous y trouverez des renseignements utiles sur le financement de votre cyberprojet, ainsi que des liens menant à des outils conçus pour les gens d'affaires et à d'autres sources d'information.

La BDC offre également un programme très utilisé et abordable appelé E-strat (E-stratégie). Ce programme vous explique les rudiments des affaires électroniques et présente les modèles et applications les plus récents, afin de vous aider à prendre des décisions éclairées lors de l'élaboration de votre plan d'action. Vous pouvez travailler au sein d'un groupe ou individuellement avec les consultants de la BDC spécialistes des affaires électroniques. Pour de plus amples renseignements, téléphonez au 1 877 232-2269 ou visitez la page [www.bdc.ca/estrategie](http://www.bdc.ca/estrategie).



## Autres ressources pour les affaires électroniques

Les sources d'information pour les affaires électroniques dans Internet sont beaucoup trop nombreuses pour que l'on puisse les présenter en détail. En voici trois qui vous seront utiles :

- **Portaildesaffaires.ca** – Le lien Affaires électroniques figurant sur la page d'accueil de ce portail du gouvernement du Canada vous donne accès à tout un éventail de ressources pour les affaires électroniques, notamment des renseignements pratiques classés par région. Voir **Portaildesaffaires.ca**.
- **SourceCAN** – Découvrez des milliers de possibilités d'affaires au pays et à l'étranger! Vous pouvez vous inscrire à ce service pour recevoir ou afficher des appels d'offres et pour établir des partenariats stratégiques avec une multitude d'entreprises dans le monde entier dans cet environnement en ligne sécurisé. Rendez-vous à l'adresse **www.sourcecan.gc.ca**.
- **L'Initiative canadienne pour le commerce électronique** – que vous trouverez à l'adresse **www.icce.ca**. Ce partenariat volontaire dirigé par le secteur privé a pour but d'appuyer le succès des entreprises canadiennes dans le domaine des affaires électroniques en mettant l'accent sur la productivité, le leadership et l'innovation. Pour vous procurer des guides et des outils, consultez le Centre de ressources et la Trousse de travail pour les PME.



## Trouver sa voie : **Ressources sectorielles pour les exportateurs**

### **Équipes sectorielles commerciales Canada**

Les Équipes sectorielles commerciales Canada (ESCC) sont des partenariats entre les gouvernements fédéral et provinciaux, des entreprises et des associations sectorielles. Ces équipes partagent les mêmes priorités et mettent leurs ressources en commun pour promouvoir les produits et services de l'industrie canadienne dans les secteurs suivants :

- aérospatiale et défense;
- produits de l'agriculture, agroalimentaires et de la pêche;
- automobile;
- bio-industries;
- matériaux de construction;
- biens et services culturels;
- matériel et services d'énergie électrique;
- industries environnementales;
- industries de la santé;
- technologies de l'information et des télécommunications;
- matériel et services d'exploitation du pétrole et du gaz;
- plastiques; et
- industries de service.

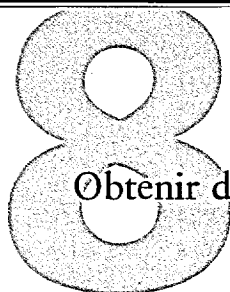
Si votre entreprise entre dans une de ces catégories, rendez-vous au site [escs.ic.gc.ca](http://escs.ic.gc.ca) et cliquez sur le lien correspondant. Il vous mènera à une série de ressources ou de coordonnées de personnes-ressources qui pourraient vous être utiles.



[exportsource.ca](http://exportsource.ca)

Outre les Équipes sectorielles commerciales Canada, plusieurs ministères et organismes fédéraux offrent des programmes conçus spécialement pour les exportateurs des principaux secteurs de l'économie, notamment :

- **Agriculture et Agroalimentaire Canada** – Le Service d'exportation agroalimentaire donne accès à des renseignements sur les marchés étrangers, à des activités ayant trait à la préparation à l'exportation et aux services offerts aux exportateurs des secteurs canadiens de l'agriculture et de l'alimentation. Des renseignements sur les produits et fournisseurs canadiens sont également diffusés à l'intention des gens d'affaires de l'étranger. Rendez-vous à [sea.agr.ca](http://sea.agr.ca).
- **La Société canadienne d'hypothèques et de logement** – SCHL International fait la promotion des systèmes de construction domiciliaire canadiens dans le monde, offre des services de consultation professionnels aux clients étrangers et épaulé les entreprises canadiennes qui veulent faire des affaires à l'étranger. Rendez-vous à [www.schl.ca/schlinternational](http://www.schl.ca/schlinternational).
- **Patrimoine canadien** – Routes commerciales est un programme conçu pour aider les entrepreneurs du secteur culturel à tirer pleinement parti des débouchés à l'étranger. Les entreprises de tous les domaines des arts et de la culture peuvent bénéficier d'une aide. Rendez-vous à [www.patrimoinecanadien.gc.ca/routes](http://www.patrimoinecanadien.gc.ca/routes).



## Obtenir des conseils : **A qui s'adresser**

Implanté d'un bout à l'autre du Canada, le réseau d'ECI comprend plus de 20 ministères et organismes fédéraux, des partenaires des provinces et des territoires et d'autres importants fournisseurs de services à l'exportation, qui unissent leurs efforts pour aider les entreprises canadiennes à mener à bien leurs projets d'exportation.

### Équipe Canada inc

**exportsource.ca**

1 888 811-1119

---

### Ministères et organismes fédéraux

Affaires indiennes et du Nord canadien

**www.ainc-inac.gc.ca**

1 819 997-0380

Agence canadienne de développement international

**www.acdi-cida.gc.ca**

1 800 230-6349

Agence canadienne des douanes et du revenu

**www.ccr-aadrc.gc.ca**

Agence de promotion économique du Canada atlantique

**www.acoa.ca**

1 800 561-7862

Agriculture et Agroalimentaire Canada

**sea.agr.ca**

Banque de développement du Canada

**www.bdc.ca**

1 877 232-2269

CCC

(la Corporation commerciale canadienne)

**www.ccc.ca**

1 800 748-8191

Conseil national de recherches

**www.nrc-cnrc.gc.ca**

1 877 672-2672

Développement économique Canada pour les régions du Québec

**www.dec-ced.gc.ca**

Diversification de l'économie de l'Ouest Canada

**www.deo.gc.ca**

1 888 338-9378

Environnement Canada

**www.ec.gc.ca**

1 800 668-6767

**exportsource.ca**



Exportation et développement Canada  
**www.edc.ca**  
1 866 260-4446

Industrie Canada  
**strategis.gc.ca**  
1 800 328-6189

Ministère des Affaires étrangères  
et du Commerce international  
**www.dfait-maeci.gc.ca**

Patrimoine canadien  
**www.patrimoinecanadien.gc.ca**  
1 866 999-7233

Pêches et Océans Canada  
**www.dfo-mpo.gc.ca**  
1 613 993-0999

Ressources naturelles Canada  
**www.nrcan.gc.ca**  
1 613 995-0947

Société canadienne  
d'hypothèques et de logement  
**www.schl.ca**  
1 800 668-2642

Statistique Canada  
**www.statcan.ca**  
1 800 263-1136

Transports Canada  
**www.tc.gc.ca**  
1 613 990-2309

Travaux publics et Services  
gouvernementaux Canada  
**www.tpsgc.gc.ca**  
1 800 622-6232

---

### Réseaux commerciaux régionaux

Équipe Commerce Colombie-Britannique  
Équipe Commerce Alberta  
Équipe Commerce Saskatchewan  
Équipe Canada-Manitoba du commerce et  
d'investissement  
Forum Canada-Ontario sur l'exportation  
Réseau commercial régional Québec  
Équipe Commerce Nouveau-Brunswick

Équipe Commerce Î.-P.-É.  
Équipe Commerce Nouvelle-Écosse  
Équipe Commerce Terre-Neuve et Labrador  
Réseau commercial régional T.N.-O.  
Réseau commercial régional Nunavut  
Pour en savoir plus sur le réseau commercial  
régional de votre province ou territoire,  
visitez le site à l'adresse **exportsource.ca/rcr**.

---

## Partenaires des provinces et des territoires

British Columbia Ministry of  
Competition, Science and Enterprise  
[www.gov.bc.ca/cse](http://www.gov.bc.ca/cse)

Alberta Economic Development  
[www.alberta-canada.com/export](http://www.alberta-canada.com/export)

Saskatchewan Trade & Export Partnership  
[www.sasktrade.sk.ca](http://www.sasktrade.sk.ca)  
1 877 313-7244

Commerce et investissement Manitoba  
[www.manitoba-canada.com](http://www.manitoba-canada.com)  
1 800 529-9981

Ontario Exports Inc.  
[www.ontarioexportsinc.com](http://www.ontarioexportsinc.com)  
1 877 46-TRADE

Québec : ministère du Développement  
économique et régional  
[www.mic.gouv.qc.ca](http://www.mic.gouv.qc.ca)  
1 866 INFOMIC

Entreprises Nouveau-Brunswick  
[www.gnb.ca/0398](http://www.gnb.ca/0398)  
1 506 444-5228

Nova Scotia Business Inc.  
[www.novascotiabusiness.com](http://www.novascotiabusiness.com)  
1 877 297-2124

Prince Edward Island Business Development  
[www.peibusinessdevelopment.com](http://www.peibusinessdevelopment.com)  
1 800 563-3734

Terre-Neuve et Labrador : Industry,  
Trade & Rural Development  
[www.success.nfld.net](http://www.success.nfld.net)

Nunavut : Department of Sustainable  
Development  
[www.gov.nu.ca/sd.htm](http://www.gov.nu.ca/sd.htm)

Territoires du Nord-Ouest : Investment  
and Economic Analysis  
[www.gov.nt.ca/RWED/iea/index.htm](http://www.gov.nt.ca/RWED/iea/index.htm)

Yukon Economic Development  
[www.economicdevelopment.gov.yk.ca](http://www.economicdevelopment.gov.yk.ca)

---

## Autres partenaires importants

Administrations municipales  
Associations professionnelles et  
de gens d'affaires

Établissements d'enseignement  
Fournisseurs de services à l'exportation  
du secteur privé



LIBRARY E A / BIBLIOTHÈQUE A E



3 5036 01022597 0

DOCS  
CA1 EA673 2003R52 FRE  
Carnet de route pour l'exportation  
: une publication d'Equipe Canada  
Inc. --  
65946722

1 888 811-1119

[exportsource.ca](http://exportsource.ca)



Équipe Canada inc. • Team Canada Inc