

Le secteur mexicain de l'outillage sur mesure

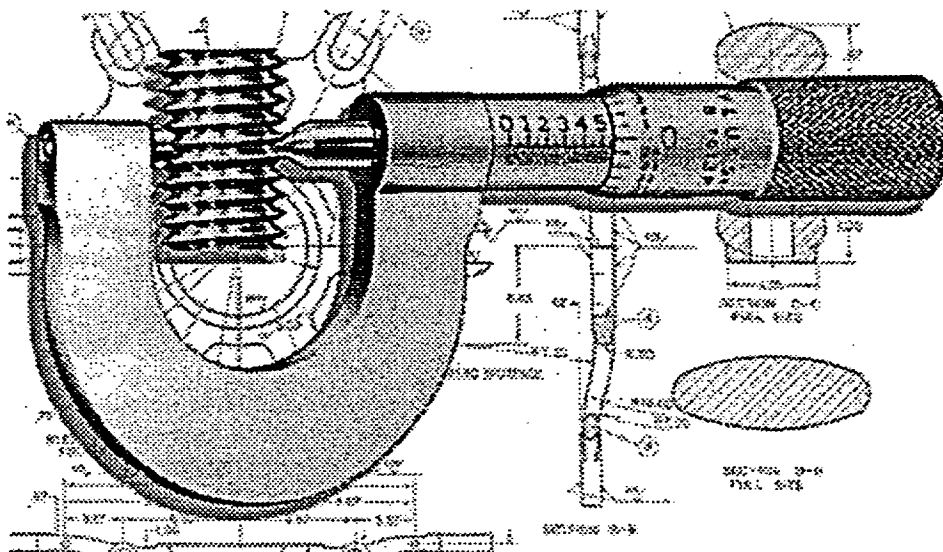
DOC
CA1
EA89
94M21
FRE

LES POSSIBILITÉS

L'outillage sur mesure sert au fabricant à mettre en forme ou à fabriquer des pièces constituées de produits comme le plastique, le caoutchouc et le métal. Cet outillage comprend les outils et les matrices utilisés pour percer, étamper et mettre en forme le métal et les moules et les matrices pour mettre en forme le plastique et le caoutchouc.

Les efforts du Mexique pour moderniser son secteur de la transformation et le rendre plus concurrentiel à l'échelle internationale génèrent une importante demande pour ces outils sur mesure et leur fabrication. Cela fait apparaître d'excellentes possibilités pour les producteurs canadiens étant donné que le Mexique importe plus de 90 pour cent de ses besoins en outils sur mesure.

La consommation mexicaine de ces outils a plus que doublé au cours des deux dernières années pour atteindre un montant évalué à 266 millions de dollars US en 1993. La croissance du marché devrait, en 1994, baisser à moins de trois pour cent par année à cause d'une économie ralentie mais on s'attend à revoir apparaître une croissance soutenue au début de 1995.



Les fournisseurs canadiens n'ont pas encore réussi de percées importantes sur le marché mexicain : les exportations de 1993 étaient inférieures à 14 millions de dollars US. Le Canada est encore perçu comme un pays éloigné, mais cela changera rapidement alors que les Mexicains en apprendront davantage sur le Canada et ses industries.

L'image des producteurs canadiens est rattachée à la technologie de pointe et ceux-ci ont la réputation d'être des gens justes en affaires. Les entreprises tentées par l'exportation d'outils sur mesure peuvent tirer parti de cette réputation quand font affaires au Mexique ou choisissent un partenaire.

RAPPORT SOMMAIRE

Le ministère des Affaires étrangères et du Commerce international a préparé ce résumé sur le secteur mexicain de l'outillage sur mesure. Il a été produit et publié par Prospectus Inc., dans le cadre du Programme Accès Amérique du Nord, ainsi que d'autres profils et résumés sectoriels sur les possibilités d'affaires au Mexique. On peut se le procurer auprès de :

InfoCentre

Téléphone : 1-800-267-8376 ou
(613) 944-4000
Télécopieur : (613) 996-9709
Faxlink : (613) 944-4500

© Ministère des Approvisionnements et Services
Canada, 1994
N° de catalogue E73-9/13-1994-1F
ISBN 0-662-99931-2

FAITS SAILLANTS

Le secteur mexicain de l'outillage sur mesure offre d'excellentes possibilités aux fournisseurs canadiens :

- les programmes du gouvernement mexicain ont accru la concurrence et mis l'accent sur la modernisation des industries qui utilisent de l'outillage sur mesure;
- le Mexique n'a pas de secteur national important dans ce domaine et il importe plus de 90 pour cent de ses besoins;
- le secteur du plastique prend rapidement de l'expansion alors que ce produit remplace les autres matériaux; et
- le contrôle numérique en est encore à ses débuts et offre des possibilités de croissance à long terme alors que le secteur du travail des métaux renove ses infrastructures.

16-761-010



LA VOLONTÉ DE MODERNISER

Le Mexique a adhéré au GATT en 1986 et a mis en oeuvre, à compter de la fin des années 1980, un très vaste programme de transformation économique. Les tarifs douaniers ont été abaissés et les barrières non tarifaires au commerce ont été éliminées pour accentuer la modernisation de l'industrie mexicaine. Les politiques de privatisation et de déréglementation ont ouvert de plus en plus de secteurs de l'économie à la concurrence globale.

Étant l'un des principaux fournisseurs de la technologie nécessaire à sa modernisation, le secteur de la machinerie et de l'équipement du Mexique a enregistré une croissance soutenue, ayant de façon permanente une performance supérieure à celle du PIB. Cette tendance devrait se maintenir alors que le secteur d'activité s'adaptera à l'environnement plus concurrentiel, en particulier à la suite de l'adoption de l'ALÉNA.

La demande d'outils sur mesure s'explique par l'utilisation de machines outils pour mettre les produits en forme. Le volume d'outils sur mesure absorbé par le secteur de la transformation est fonction du type de machinerie et de produits utilisés et du volume et de la diversité des formes concernées.

Au fur et à mesure que de la nouvelle machinerie est entrée en service, on a vu la demande d'outils sur mesure et de fabrication d'outils à façon augmenter en parallèle. Les deux plus importants consommateurs d'outils sur mesure sont les secteurs du travail des métaux et des plastiques. Dans le domaine du travail des métaux, les machines à contrôle numérique en sont encore à leurs débuts. La nécessité d'améliorer la qualité et la consistance des produits a soulevé un intérêt marqué pour le contrôle numérique, mais le coût des investissements a été un obstacle pour un grand nombre de petites entreprises. C'est pourquoi il y a un marché prometteur pour les produits qui s'adaptent aux machines outils conventionnelles en service afin de les doter de contrôles numériques.

Le domaine du plastique se modernise également tout en s'adaptant à la demande pour de nouveaux produits. Le Mexique a beaucoup de retard sur le reste de

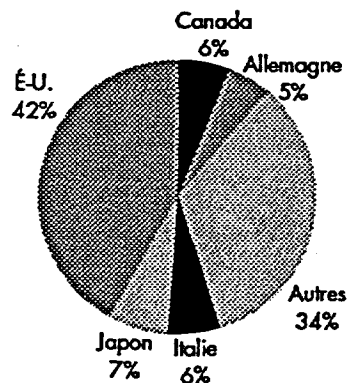
l'Amérique du Nord dans sa consommation par habitant de plastique et ce sous-secteur offre donc des possibilités énormes de croissance. Les nouvelles méthodes de production apparaissent progressivement au fur et à mesure que l'injection est remplacée par l'extrusion et le soufflage. Les nouvelles résines plastique, les plastiques techniques et les résines industrielles sont de plus en plus populaires. Tous ces développements contribuent à faire augmenter la demande d'outils sur mesure.

LE RÔLE DES IMPORTATIONS

Le Mexique dépend largement des fournisseurs étrangers pour s'approvisionner en outils sur mesure dont il a besoin pour moderniser son secteur de la transformation. La production nationale a augmenté rapidement en passant de 17 millions de dollars US en 1991 à un montant évalué à 39 millions de dollars US en 1994, mais cette production ne représente toutefois que moins de 10 pour cent de la consommation. Cette production nationale est répartie entre plus de 600 établissements et est cantonnée, pour l'essentiel, à des produits plutôt rudimentaires. Le Mexique n'exporte que de très petites quantités d'outils sur mesure.

Les exportations du Canada vers le Mexique de ces outils sont passées de 8,5 millions de dollars US en 1992 à presque que 14 millions de dollars en

PARTS DU MARCHÉ DE L'IMPORTATION, 1993



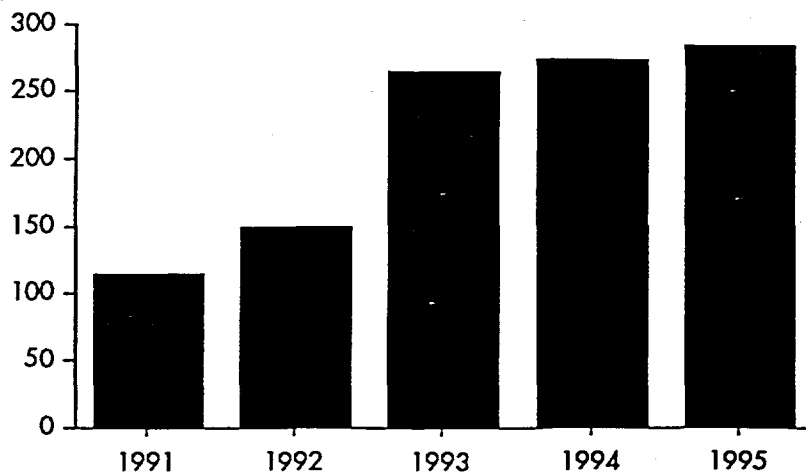
1993. La part du Canada du marché des importations a diminué légèrement en 1993 à environ six pour cent. Ce marché a, de façon traditionnelle, été dominé par les États-Unis, l'Allemagne, l'Italie et le Japon mais leurs parts ont diminué en 1993, ce qui démontre l'excellente performance des nouveaux concurrents sur le marché.

LES CLIENTS DANS LE SECTEUR DU TRAVAIL DES MÉTAUX

Le volume de la production du secteur mexicain du travail des métaux a diminué en 1992 et en 1993 à la suite du ralentissement d'ensemble de la croissance économique. C'est ce qui explique que les achats de machines outils ont diminué

LE MARCHÉ MEXICAIN DES OUTILS SUR MESURE, 1991 À 1995

millions de dollars US



Source : Ambassade du Canada au Mexique.



d'environ 12 pour cent en 1993. Ce secteur d'activité est très sensible à la santé de l'ensemble de l'économie, en particulier à celle des secteurs de l'automobile et des biens d'équipement. La croissance du PIB a baissé de 3,6 pour cent en 1991 à 2,5 pour cent en 1992, pour passer à 2,8 pour cent en 1993. On prévoit que, pour 1994, cette croissance sera de 3,6 pour cent.

Le secteur du travail des métaux est soumis à de fortes pressions pour améliorer la qualité de sa production et sa productivité. Les clients veulent obtenir une qualité uniforme, la conformité aux normes internationales, des coûts de production plus faibles, la livraison en temps opportun et, par-dessus tout, un service local fiable et des programmes d'entretien. Ces pressions qui s'exercent sur le marché sont à la source de l'élargissement du marché des outils sur mesure, en particulier dans le domaine du contrôle numérique.

LES CLIENTS DU SECTEUR DES PLASTIQUES

Le marché mexicain des plastiques a enregistré une croissance d'environ 150 pour cent au cours des trois dernières années et les importations ont été la principale source d'une nouvelle machinerie. Les importations de machines à transformer le plastique et le caoutchouc ont été en hausse de 159 pour cent en 1992, même si ce taux de croissance a diminué à 15,2 pour cent en 1993. Les importations en provenance du Canada ont augmenté de 47 pour cent en 1992 et 20 pour cent en 1993.

On s'attend à ce que la demande continue à augmenter au fur et à mesure que l'industrie se modernise et que les plastiques remplacent d'autres produits. Les appareils électroménagers et les pièces pour véhicules constituent des marchés particulièrement dynamiques pour ces produits.

Soixante-dix pour cent du secteur des plastiques est concentré autour de Mexico. Il y a actuellement environ 400 entreprises à utiliser des techniques de moulage par soufflage. Ce sont essentiellement de petites entreprises qui fabriquent des bouteilles, des contenants, des pièces d'automobiles et des produits ménagers.

PRINCIPAUX CONSOMMATEURS D'OUTILS SUR MESURE AU MEXIQUE

Secteur de la forge du métal

Moules
Forges
Moulage du métal
Machinage à façon
Fer et acier

Secteur du travail du métal et de l'ingénierie

Industrie du plastique
Industrie alimentaire
Industrie de la céramique
Appareils électroménagers
Mobilier
Industrie de l'automobile
Secteur du fer et de l'acier

Secteur du machinage des produits finis et des biens de consommation durables

Machines outils
Machinerie pour la transformation des aliments
Machinerie pour le travail du métal

LES POSSIBILITÉS POUR LES PRODUITS SPÉCIFIQUES

Les importations d'outils sur mesure du Mexique pour les années allant de 1991 à 1993 entrent dans 29 différentes catégories en vertu du système de classification tarifaire du Mexique. Le Canada a exporté des produits au Mexique au cours de cette période dans la totalité de ces catégories, sauf sept (voir tableau à la page suivante). Une part importante et une augmentation des importations entrent dans la catégorie «autres». Cela laisse entendre que le système de classification n'a pas tenu compte des modifications récentes à la combinaison des produits.

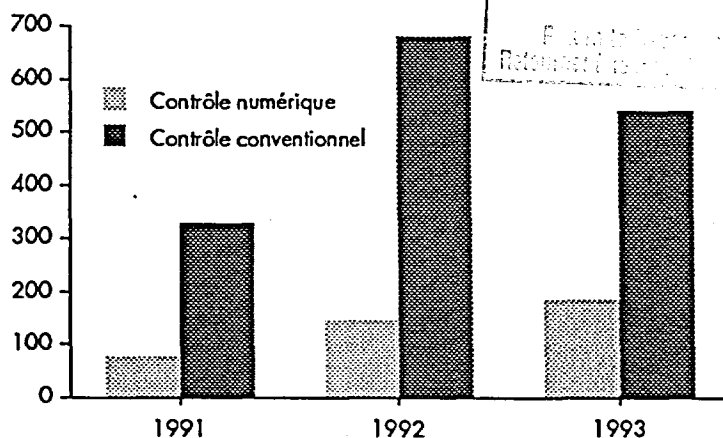
La tendance à l'utilisation de machines outils à contrôle numérique est un élément important qui alimente la demande de types particuliers d'outils sur mesure (voir tableau). Même si la demande globale de machines outils a diminué en 1993, la demande d'équipement à contrôle numérique a continué à augmenter. Cet équipement à contrôle numérique est passé de 16 pour cent des importations totales de machines outils en 1991 à pratiquement 26 pour cent en 1993.

STRATÉGIES DE PÉNÉTRATION DU MARCHÉ

Le marché des outils sur mesure et de la fabrication d'outils sur mesure est composé

IMPORTATIONS MEXICAINES DE MACHINES OUTILS

millions de dollars US



Source : Secretaría de Comercio y Fomento Industrial (SECOFI), Secrétariat au Commerce et au Développement industriel, Banco de Comercio Exterior (Bancomext), Commission commerciale du Mexique.



L'IMPORTATION MEXICAINE D'OUTILS SUR MESURE EN PROVENANCE DU CANADA

(\$ US)

No. de catégorie	Moules et matrices	1991		1992		1993	
		Canada	Total	Canada	Total	Canada	Total
8207.20.01	Matrices avec pièces mobiles en diamant	0	1 161 196	0	346 021	0	278 327
8207.20.02	Matrices d'extrusion autres que 8207.20.01	21 455	1 457 543	7 803	781 484	67 645	984 886
8207.20.03	Matrices d'embouissage autres que 8207.20.01	0	315 235	0	630 603	0	315 917
8207.30.01	Matrices, perforatrices et emporte-pièces	0	0	0	0	0	0
8207.30.02	Moules de fonderie, chauds ou froids	0	2 168 403	11 915	1 205 462	3 081	882 076
8207.30.03	Emporte-pièces progressifs	0	9 593 858	250 567	3 195 990	73 416	2 958 273
8480.20.01	Bases de moules	2 102	135 444	619	230 610	44 255	1 619 953
8480.30.01	Modèles de moules de plastique	0	116 465	0	98 382	632	393 829
8480.30.02	Modèles de moules en papier/cellulose	0	0	0	290 294	0	88 231
8480.30.99	Autres modèles	17 051	1 456 679	5 664	750 543	28 503	885 779
8480.41.01	Injection ou types de compression	2 300 855	9 253 029	481 248	23 661 568	30 857	20 125 627
8480.41.99	Autres	0	3 079 465	15 058	4 248 429	109 381	4 720 541
8480.49.01	Moules de fer	0	132 887	0	27 408	0	83 915
8480.49.02	Moules pour pièces d'automobiles	0	37 877	0	789 525	7 953	462 239
8480.49.99	Autres moules de métal	3 948	1 958 967	40 617	1 611 847	15 274	5 420 936
8480.50.01	Moules en verre	3 643	5 573 952	37 826	7 227 160	0	5 239 105
8480.50.02	Moules centrifuges pour tube de télévision	0	18 968	0	0	0	0
8480.50.99	Autres moules de verre	0	81 631	0	169 052	1 904	515 630
8480.60.01	Moules pour produits minéraux	0	1 598 104	0	2 041 575	735 768	3 916 952
8480.60.99	Autres moules	105 347	1 063 731	3 562	990 778	139 100	3 403 183
8480.71.01	Moules de plastique à injection ou compression	1 641 074	15 999 493	925 535	20 154 673	502 311	36 137 453
8480.71.02	Moules pour pneu d'automobile en caoutchouc, injection ou compression	0	530 642	0	284 319	2 075	367 947
8480.71.99	Autres moules	4 456 420	37 794 463	5 233 604	46 414 580	11 362 702	77 953 747
8480.79.01	Moules en fer cylindriques pour centrifugeuses	0	129 869	0	32 599	0	4 897
8480.79.02	Pour vulcanisation des pneus	162 999	1 465 050	505 156	3 675 540	267 127	2 248 486
8480.79.03	Pour chambres à air	0	64 782	0	360 523	12 611	31 423
8480.79.04	Moules en cuivre pour procédés continus	21 161	2 267 262	0	513 073	0	305 908
8480.79.05	Pour extrusion de résine thermoplastique soufflée	114 456	1 895 965	731 815	3 821 870	63 729	3 270 959
8480.79.99	Autres moules	19 701	8 246 666	242 415	14 724 180	377 265	33 361 191
	Total des importations du Canada	8 870 212		8 493 404		13 845 589	
	Total des importations d'autres pays		107 587 626		137 738 088		232 977 110
	Part de marché du Canada	8.24%		6.17%		5.94%	

Source : Secretaría de Comercio y Fomento Industrial (SECOFI), Secrétariat au Commerce et au Développement industriel, Banco de Comercio Exterior (Bancomext), Commission commerciale du Mexique.

Note : Les données de 1993 sont préliminaires.

essentiellement de petites et de moyennes entreprises. Dans la plupart des cas, la meilleure façon de pénétrer ce marché est de retenir les services d'un agent ou d'un distributeur mexicain. Souvent, les entreprises qui vendent des machines outils sont également des distributeurs d'outils sur mesure.

Les principaux distributeurs ont des bureaux à Mexico, Guadalajara et Monterrey et ont des agents des ventes dans les autres grands centres industriels. Ils sont en général bien dotés en personnel technique mais s'occupent d'un vaste éventail de produits et de fournisseurs. Certains exporta-

teurs canadiens préfèrent avoir des agents bien implantés dans des régions précises ou sur certains créneaux de marché.

Les principales raisons pour choisir des fournisseurs nord-américains, outre le prix et la qualité, sont la perception qu'ont les acheteurs mexicains que la proximité de ces fournisseurs leur permet de répondre rapidement et de fournir des solutions efficaces aux problèmes qui se présentent. L'agent doit être prêt à assurer ce type de service, mais il est essentiel que le fabricant fasse des visites régulières chez les clients afin de les assurer de l'engagement de sa société envers le service.

L'Ambassade du Canada au Mexique peut fournir les noms d'agents et de distributeurs éventuels. Un grand nombre d'associations industrielles et de chambres de commerce publient des bulletins d'information ou des magazines qui peuvent servir à faire la publicité sur les produits et à rechercher des représentants éventuels.

Une autre stratégie de pénétration du marché est de créer une co-entreprise avec un producteur mexicain. Certains exportateurs canadiens choisissent cette voie. La plupart des partenariats de ce type supposent le transfert de technologies canadiennes vers le Mexique en échange d'un



Foire commerciale	Date	Emplacement	Organisateur
EXPO METALMECANICA '94	18 au 20 novembre	EXPO GUADALAJARA Av. Mariano Otero 1499 44550 Guadalajara, Jalisco Mexique	Cámara de la Industria Metálica de Guadalajara Santa Rosa de Lima 4262 Fraccionamiento Camino Real 44550 Zapopan, Jalisco Mexique Téléphone : 622-8783 Télocopieur : 647-7171
MEXIPLAST '94	novembre 1994	Palacio de los Deportes México, D.F. Mexique	PCI MEXICO Yauhtepec 133 Col. Condesa 06140 México, D.F. Mexique Téléphone : 553-0559 Télocopieur : 256-3354
PLASTIMAGEN '95	février 1995		OPREX Av. de las Palmas 751, Piso 4 Col. Lomas de Chapultepec 11000 México, D.F. Mexique Téléphone : 520-7588 Télocopieur : 520-7388

accès assuré à des marchés existants. En règle générale, il faut consacrer plus de temps et d'argent à mettre en place ce type d'alliance stratégique que pour simplement trouver un agent ou un distributeur.

Les foires et les missions commerciales constituent également des possibilités de rencontrer directement des clients, des représentants et des distributeurs éventuels. Comme les outils sur mesure sont utilisés dans pratiquement toutes les industries, il faut choisir attentivement les événements afin de bien cibler le type d'utilisateur final qui sera le plus intéressé par le produit.

Quand cela s'avère possible, il faut exposer des échantillons de travail aux foires commerciales. On peut également, en remplacement, montrer des vidéos en langue espagnole. Dans la plupart des cas, les foires commerciales organisent des séminaires au cours desquels les exposants peuvent présenter leurs innovations techniques. C'est là une excellente façon de rejoindre le public visé, mais il est conseillé de remettre des invitations en personne pour assurer une bonne participation à ces séminaires. Quand la présentation est faite dans une langue autre que l'espagnol, on devrait fournir un glossaire bilingue des termes

techniques au traducteur à l'avance. Les prospectus et la documentation technique devraient toujours être rédigés en espagnol.

Les missions commerciales permettent de mettre en contact direct le fournisseur et les acheteurs, les représentants et les distributeurs éventuels. Le succès de la mission dépend de la qualité du tri par l'organisateur local à partir des profils fournis par le fournisseur. Une mission commerciale devrait prévoir au moins trois jours à Mexico, au moins deux jours à Monterrey et deux autres à Guadalajara.

OU OBTENIR DE L'AIDE ADDITIONNELLE

MINISTÈRES ET SERVICES DU GOUVERNEMENT CANADIEN AU CANADA

Affaires étrangères et Commerce international Canada

Affaires étrangères et Commerce international Canada (AÉCIC) est le ministère fédéral du gouvernement canadien qui a le plus de responsabilité dans le domaine du développement et des échanges commerciaux. L'InfoCentre est le premier endroit où s'adresser pour obtenir des conseils sur

la façon d'exporter. On y donne des renseignements sur les programmes et les services touchant aux exportations, on contribue à apporter des solutions aux problèmes d'exportation. C'est la première porte à laquelle il faut frapper pour accéder au réseau de renseignements commerciaux de AÉCIC. Les entreprises intéressées peuvent aussi s'y procurer des publications spécialisées dans le domaine des exportations.

InfoCentre

Téléphone : 1-800-267-8376 ou
(613) 944-4000
Télocopieur : (613) 996-9709
FaxLink : (613) 944-4500

La section des affaires commerciales de l'Ambassade du Canada au Mexique

assure la promotion du commerce avec le Mexique. Plusieurs délégués commerciaux travaillent à l'Ambassade et celle-ci a un bureau satellite à Monterrey. Les délégués commerciaux offrent toute une gamme de services dont la mise en contact de sociétés canadiennes avec d'éventuels clients au Mexique et des conseils sur les canaux de commercialisation; ils viennent en aide aux entreprises qui souhaitent participer à des foires commerciales, les aidant



à trouver des entreprises mexicaines qui pourraient leur servir d'agent, compilant des renseignements de crédit et d'affaires sur d'éventuels clients étrangers.

Note : Pour téléphoner à Mexico, il faut composer 0-11-52-5 devant les numéros locaux. Pour rejoindre les autres villes du Mexique, consulter la liste des indicatifs internationaux au début de votre annuaire téléphonique afin d'y trouver l'indicatif régional voulu.

Section des affaires commerciales
 Ambassade du Canada au Mexique
 Schiller No. 529
 Col. Polanco
 Apartado Postal 105-05
 11560 México, D.F.
 Mexique
 Téléphone : 724-7900
 Télécopieur : 724-7982

Centre d'affaires canadien
 Centro Canadiense de Negocios
 Ejército Nacional 926
 Col. Polanco
 11540 México, D.F.
 Mexique
 Téléphone : 580-1176
 Télécopieur : 580-4494

Consulat canadien
 Edificio Kalos, Piso C-1
 Local 108A
 Zaragoza y Constitución
 64000 Monterrey, Nuevo León
 Mexique
 Téléphone : 344-3200
 Télécopieur : 344-3048

Les Centres de commerce international ont été créés partout au pays pour offrir une aide qui soit facilement accessible aux sociétés canadiennes qui veulent exporter. Partageant les locaux régionaux d'Industrie Canada (IC), les centres relèvent de AÉCIC. Ils aident les entreprises à déterminer si elles sont ou non prêtes à exporter, ils les aident dans leurs travaux de recherche et de planification des marchés, leur fournit l'accès aux programmes gouvernementaux conçus pour promouvoir les exportations et leur obtient l'aide de la Direction du développement du commerce à Ottawa et des conseillers commerciaux à l'étranger. Adressez-vous au Centre de commerce international le plus proche.

Le réseau mondial d'information sur les exportations (Exportations WIN) est un système informatisé conçu par AÉCIC pour aider les agents de développement du commerce du Canada en poste à l'étranger à faire correspondre les besoins qu'ils constatent à l'étranger aux capacités des sociétés canadiennes. Ce système fournit à l'utilisateur des renseignements sur les capacités, l'expérience et l'intérêt de plus de 30 000 exportateurs canadiens. Pour s'inscrire au réseau Exportations WIN, téléphonez au (613) 996-5701.

Le Service d'information commerciale fournit aux entreprises canadiennes des renseignements détaillés sur les marchés, par produits. Il aide les entreprises à tirer parti des possibilités locales, d'exportation, de transfert de technologie et de nouveaux investissements dans le domaine de la fabrication. Les sociétés canadiennes utilisent ces renseignements pour prendre leurs décisions en ce qui concerne la fabrication, l'élaboration de produits, la commercialisation et l'élargissement des marchés. Les renseignements fournis portent sur les valeurs, le volume et les prix unitaires des importations, les caractéristiques d'importation particulières (par exemple matériaux, catégories, gamme de prix, etc), les noms des importateurs, les principaux pays d'exportation, l'identification des exportateurs étrangers au Canada, la production canadienne, les exportations canadiennes et les importations américaines. Les deux tiers des clients de ce service sont de petites entreprises. Pour obtenir de plus amples renseignements, on s'adressera à Industrie Canada, au numéro (613) 954-4970.

L'Agence canadienne de développement international est une source importante de financement éventuel des entreprises canadiennes au Mexique le fonds spécial disponible par l'entremise de l'Agence canadienne de développement international (ACDI) dans le cadre du Programme de coopération industrielle est connu sous le nom de INC. INC appuie le développement des liens avec le secteur privé au Mexique. Il encourage les sociétés canadiennes qui échangent leurs compétences et leurs expériences avec des partenaires mexicains et d'autres pays. Toute une série de mécanismes d'INC aident les entreprises à mettre en place des accords

de collaboration mutuellement avantageux pour des transferts de technologie et des créations d'emplois au Mexique.

Direction de la coopération industrielle
 Agence canadienne de développement international
 200, promenade du Portage
 Hull (Québec) K1A 0G4
 Téléphone : (819) 997-7905/7906
 Télécopieur : (819) 953-5024

La Société pour l'expansion des exportations (SEE) est un organisme unique qui aide les entreprises canadiennes à faire concurrence à l'échelle internationale. Elle facilite les exportations et les investissements à l'étranger en offrant des services de gestion du risque, y compris des assurances et du financement aux entreprises canadiennes et à leurs clients de par le monde.

Les programmes de la SEE entrent dans quatre grandes catégories :

- des assurances sur le crédit à l'exportation, couvrant les crédits à moyen et à long terme;
- des assurances et des garanties de bonne fin protégeant les exportateurs et les institutions financières en cas d'exécution des divers instruments de garantie de bonne fin émis généralement par des banques ou d'autres établissements de sécurité;
- des assurances sur les investissements à l'étranger couvrant, entre autres, les risques politiques auxquels les nouveaux investissements canadiens à l'étranger sont exposés; et
- le financement à moyen et à long terme des exportations pour les acheteurs étrangers de produits et de services canadiens.

Ottawa (Administration centrale)
 151, rue O'Connor
 Ottawa (Ont.) K1A 1K3
 Téléphone : (613) 598-2500
 Télécopieur : (613) 237-2690

Information
 Téléphone : (613) 598-2739

L'Ambassade du Mexique, le délégué commercial mexicain au Canada et les bureaux consulaires mexicains peuvent fournir de l'aide et des conseils aux sociétés canadiennes sur la façon de faire des affaires au Mexique.



Ambassade du Mexique
45, rue O'Connor, bureau 1500
Ottawa (Ont.) K1P 1A4
Téléphone : (613) 233-8988
Télocopieur : (613) 235-9123

Banco Nacional de Comercio Exterior (Bancomext) offre des services de crédit, de garanties d'exportation et de conseils à ceux qui veulent faire des affaires au Mexique. On peut également y obtenir du crédit pour le financement des exportations, des importations et des projets. La banque offre des conseils sur les aspects fiscaux, financiers, de commercialisation et juridiques des transactions commerciales. *Bancomext* parraine également des foires commerciales, des expositions internationales et des missions commerciales.

Commission commerciale du Mexique

Banco Nacional de Comercio Exterior (Bancomext)
1501 McGill College, bureau 1540
Montréal (Québec) H3H 3M8
Téléphone : (514) 287-1669
Télocopieur : (514) 287-1844

Commission commerciale du Mexique

Banco Nacional de Comercio Exterior (Bancomext)
2, rue Bloor Est, bureau 3032
Toronto (Ont.) M4W 1A8
Téléphone : (416) 922-5548
Télocopieur : (416) 922-1746

Commission commerciale du Mexique

Banco Nacional de Comercio Exterior (Bancomext)
200, rue Granville, bureau 1365
Vancouver (C.-B.) V6C 1S4
Téléphone : (604) 682-3648
Télocopieur : (604) 682-1355

Associations d'affaires

Le Conseil canadien pour les Amériques (CCA) est un organisme sans but lucratif. Il a été créé en 1987 pour promouvoir les intérêts commerciaux en Amérique latine et dans les Antilles. Le CCA assure la promotion d'événements et de programmes destinés à augmenter le volume des affaires et à mettre en place des réseaux de contacts entre le Canada et les pays de la région. Il publie également un bulletin d'information bimensuel sur la région.

Conseil canadien pour les Amériques (CCA)
Bureau de la direction
145, rue Richmond Ouest, 3^e étage
Toronto (Ont.) M5H 2L2
Téléphone : (416) 367-4313
Télocopieur : (416) 367-5460

Association des exportateurs canadiens (CEA)
99, rue Bank, bureau 250
Ottawa (Ont.) K1P 6B9
Téléphone : (613) 238-8888
Télocopieur : (613) 563-9218

Associations des manufacturiers canadiens (CMA)
75, boul. International, 4^e étage
Etobicoke (Ont.) M9W 6L9
Téléphone : (416) 798-8000
Télocopieur : (416) 798-8050

Chambre de commerce du Canada (CCC)
55, rue Metcalfe, bureau 1160
Ottawa (Ont.) K1P 6N4
Téléphone : (613) 238-4000
Télocopieur : (613) 238-7643

Forum pour la formation en commerce international (FITT)
155, rue Queen, bureau 608
Ottawa (Ont.) K1P 6L1
Téléphone : (613) 230-3553
Télocopieur : (613) 230-6808

Centre d'information linguistique
240, rue Sparks
C.P. 55011
Ottawa (Ont.) K1P 1A1
Téléphone : (613) 523-3510

CONTACTS ADDITIONNELS AU MEXIQUE

Association mexicaine des distributeurs de machinerie
Asociación Mexicana de Distribuidores de Maquinaria (AMDIMA)
Tenayuca 107
Col. Narvarte
03600 México, D.F.
Mexique
Téléphone : 604-8654/8753
Télocopieur : 604-0628

Association nationale des fabricants de plastique
Asociación Nacional de Industrias del Plástico A.C. (ANIPAC)
Dr. Vértiz 546
Col. Narvarte
03020 México, D.F.
Mexique
Téléphone : 566-7466, 538-1302
Télocopieur : 566-5017, 519-8526

Association mexicaine des fonderies
Asociación Mexicana de Fundidores Región Occidente A.C.
Av. 16 de Septiembre 730
Despacho 1404
44180 Guadalajara, Jalisco
Mexique
Téléphone : 658-3748
Télocopieur : 614-5740

Chambre de l'industrie métallurgique de Guadalajara
Cámara de la Industria Metalúrgica de Guadalajara (CIMEG)
Santa Rosa de Lima 4262
Apartado Postal 5-853
Fraccionamiento Camino Real
45040 Zapopan, Jalisco
Mexique
Téléphone : 22-8783/8677
Télocopieur : 47-7171

Chambre des entreprises de transformation du Nueva León
Cámara de la Industria de la Transformación de Nuevo León (CAINTRA)
Av. Fundidora 501
Cintermex, Primer Nivel 95-A
64010 Monterrey, Nuevo León
Mexique
Téléphone : 369-0200
Télocopieur : 369-6413

Chambre nationale des industries de transformation
Cámara Nacional de la Industria de la Transformación (CANACINTRA)
Sección 69 (entreprises de forge et d'étampe)
Sección 103 (usines d'outils sur mesure)
Av. San Antonio No. 256, Piso 3
Col. Ampliación Nápoles
03849 México, D.F.
Mexique
Téléphone : 563-3400
Télocopieur : 598-8020



Chambre régionale de l'industrie de transformation de l'État de Jalisco

Cámara Regional de la Industria de la Transformación del Estado de Jalisco

(CARENTRA)

Bruselas 626

Col. Moderna

44190 Guadalajara, Jalisco

Mexique

Téléphone : 811-1107/3350

Télex : 811-1207

Conseil mexicain de l'investissement

Consejo Mexicano de Inversión (CMI)

Paseo de la Reforma 915

Col. Lomas de Chapultepec

11000 México, D.F.

Mexique

Téléphone : 202-7804

Télex : 202-7925

Secrétariat au Commerce et au Développement industriel

Secretaría de Comercio y Fomento Industrial (SECOFI)

Sub-Secretaría de Industria e Inversión Extranjera

Alfonso Reyes 30, Piso 13

Col. Hipódromo Condesa

06140 México, D.F.

Mexique

Téléphone : 286-1471

Télex : 553-5690

Confédération nationale des chambres industrielles

Confederación de Cámaras Industriales

(CONCAMIN)

Dirección de Comercio Exterior

y Asuntos Internacionales

Manuel María Contreras No. 133

Col. Cuauhtémoc

06500 México, D.F.

Mexique

Téléphone : 566-7972

Télex : 535-6871

LISTE DE PRESSE MEXICAINE

Les entreprises qui envisagent de promouvoir leurs produits et leurs services au Mexique peuvent se reporter aux publications suivantes. Cette liste ne constitue en rien un endossement de leur contenu.

Noticiario Industrial

Goldsmith 28, Despacho 302

Col. Polanco

11560 México, D.F.

Mexique

Téléphone : 280-6122

Télex : 280-1644

Magazine mensuel gratuit pour tous les types d'industries; grande diffusion au Mexique. Publie également *Boletín Industrial et Reportero Industrial Mexicano*.

Panorama Plástico

Editorial Corzo S.A. de C.V.

Insurgentes Sur 594-202

Col. del Valle

03100 México, D.F.

Mexique

Téléphone : 543-2031, 523-2203

Plastinoticias

Grupo Latinoamericano

Colima 436, Piso 2

Col. Roma

06700 México, D.F.

Mexique

Téléphone : 286-3113, 553-4688

Tade Publishing

29501 Greenfield Road, Suite 120

Southfield Michigan 48076-5870

États-Unis

Téléphone : (313) 552-8583

Télex : (313) 552-0466

CNC mexicain et répertoire mexicain du

secteur de la machinerie.

Transformación

Cámara Nacional de la Industria de la

Transformación (CANACINTRA)

Av. San Antonio No. 256

Col. Nápoles

03849 México, D.F.

Mexique

Téléphone : 563-3400

Télex : 598-8020

Magazine mensuel rejoignant tous les

industriels au Mexique.

Utillaje

Boulevard M. Avila Camacho 1994-404

Col. San Lucas Tepetlaco

54055 Tlalneptla

Estado de México

Mexique

Téléphone : 398-6436/7053

Télex : 398-7369

Compendium de la machinerie et de la

technologie à façon. Publication mensuelle

donnant les prix, les types et les usages des

machines outils neuves et usagées.

DOCS

CA1 EA89 94M21 FRE

Le secteur mexicain de l'outillage sur mesure /

Ministère des affaires étrangères et du commerce international. -

16761010

