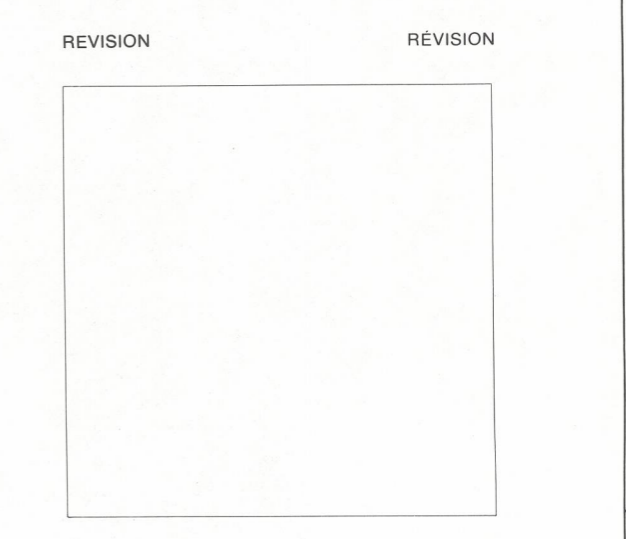
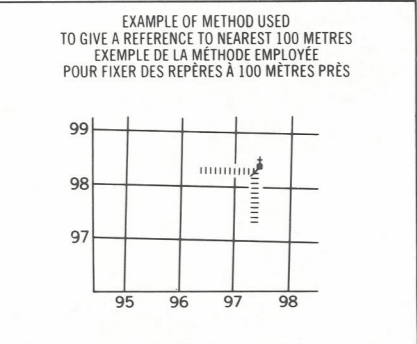
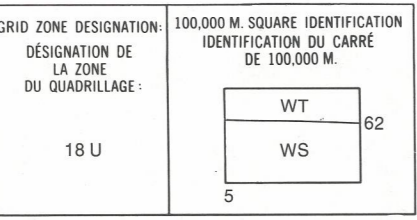
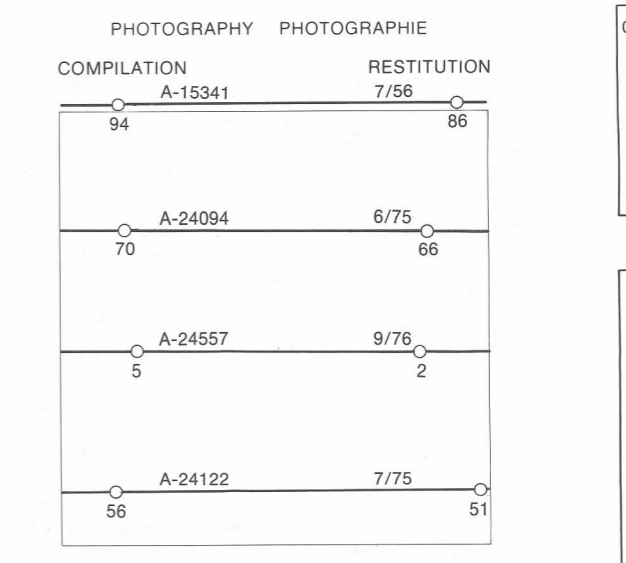




LEGEND - LÉGENDE

Legend table with two columns: English and French. It lists various symbols and their corresponding features, such as roads, railways, bridges, and terrain features. Symbols include lines, dots, and specific icons for different types of terrain and infrastructure.



Grid zone designation table showing a grid of 34 B/3, 34 B/2, 34 B/1, 33-0/14, 33-0/15, 33-0/16, 33-0/11, 33-0/10, 33-0/9.

ONE THOUSAND METRE UNIVERSAL TRANSVERSE MERCATOR GRID ZONE 18 QUADRILLAGE DE MILLE MÈTRES UNIVERSEL TRANSVERSE DE MERCATOR. The 1978 MAGNETIC BEARING is 24°14' (431 mils) WEST OF GRID NORTH. ANNUAL CHANGE DECREASING 7.9". GRID NORTH is 0°12' (4 mils) EAST OF TRUE NORTH for center of map. La REPÈRE MAGNÉTIQUE en 1978 est à 24°14' (431 mils) OUEST DU NORD DU QUADRILLAGE. VARIATION ANNUELLE DÉCROISSANTE 7.9". NORD DU QUADRILLAGE est 0°12' (4 mils) à l'est du NORD GÉOGRAPHIQUE au centre de la carte.

PRODUCED BY THE SURVEYS AND MAPPING BRANCH, DEPARTMENT OF ENERGY MINES AND RESOURCES, OTTAWA, 1979. INFORMATION CURRENT AS OF 1979. COPIES MAY BE OBTAINED FROM THE CANADA MAP OFFICE, DEPARTMENT OF ENERGY MINES AND RESOURCES, OTTAWA, OR YOUR NEAREST MAP DEALER. © 1979 HER MAJESTY THE QUEEN IN RIGHT OF CANADA, DEPARTMENT OF ENERGY MINES AND RESOURCES.

ELEVATIONS IN METRES ABOVE MEAN SEA LEVEL CONTOUR INTERVAL ..... 10 METRES. NORTH AMERICAN DATUM 1987 TRANSVERSE MERCATOR PROJECTION. INFORMATION CONCERNING LOCATION AND PRECISE ELEVATION OF BENCH MARKS CAN BE OBTAINED BY WRITING TO THE GEODETIC SURVEY, SURVEYS AND MAPPING BRANCH, OTTAWA.

LAC GIRARDY TERRITOIRE DU NOUVEAU-QUÉBEC QUÉBEC. Scale 1:50,000 Échelle. METERS 0 1000 2000 3000 4000. YARDS 0 1000 2000 3000 4000.

ELEVATIONS IN METRES AU-DESSUS DU NIVEAU MOYEN DE LA MER ÉQUIDISTANCE DES COURBES ..... 10 MÈTRES. SYSTÈME DE RÉFÉRENCE GÉODÉSIQUE NORD-AMÉRICAIN 1987 PROJECTION TRANSVERSE DE MERCATOR. ON PEUT OBTENIR DES RENSEIGNEMENTS SUR LE LIEU ET L'ALTITUDE EXACTE DES REPÈRES DE NIVELLEMENT EN ÉCRIVANT AUX NIVEAUX GÉODÉSQUES, DIRECTION DES LEVÉS ET DE LA CARTOGRAPHIE, OTTAWA.

ÉTABLI PAR LA DIRECTION DES LEVÉS ET DE LA CARTOGRAPHIE, DÉPARTEMENT DE L'ÉNERGIE, DES MINES ET DES RESSOURCES, OTTAWA, EN 1979. RENSEIGNEMENTS À JOUR EN 1979. CES CARTES SONT EN VENTE AU BUREAU DES CARTES DU CANADA, MINISTÈRE DE L'ÉNERGIE, DES MINES ET DES RESSOURCES, OTTAWA, OU CHEZ LE VENDEUR LE PLUS PRÈS. © 1979 SA MAJESTÉ LA REINE OU LE CHEF DU CANADA, MINISTÈRE DE L'ÉNERGIE, DES MINES ET DES RESSOURCES.

