



LEGEND - LÉGENDE

- ROAD, HARD SURFACE, ALL WEATHER ROUTE, SURFACE DURE, TOUS TEMPS
- ROAD, LOOSE SURFACE ROUTE, SURFACE DE GRAVIER
- CART TRACK, WINTER ROAD CHEMIN DE CHARRON, ROUTE D'HIVER
- TRAIL, CUT LINE, PORTAGE PISTE, LIGNE OUVERTE, PORTAGE
- BUILT-UP AREA AGGLOMÉRATION
- RAILWAY, SIDING, STATION, STOP CHEMIN DE FER, VOIE D'ÉVÈNEMENT, STATION, ARRÊT
- BRIDGE PONTS
- SEAPLANE BASE, ANCHORAGE BASE, ANCRAGE D'HYDROAVIONS
- HOUSE, BARN MAISON, GRANGE
- CHURCH, SCHOOL ÉGLISE, ÉCOLE
- POST OFFICE BUREAU DE POSTE
- TOWER, FIRE, RADIO TOUR, FEU, RADIO
- WELL, OIL, GAS PUITS, PÉTROLE, GAZ
- TANK, OIL, GASOLINE, WATER RÉSERVOIR, PÉTROLE, ESSENCE, EAU
- POWER TRANSMISSION LINE LIGNE DE TRANSPORT D'ÉNERGIE
- MINE MINÈ
- CUTTING, EMBANKMENT DÉBLAI, REMBLAI
- GRAVEL PIT CARRIÈRE DE GRAVIER
- INTERNATIONAL, PROVINCIAL BOUNDARY WITH MONUMENT FRONTIÈRE INTERNATIONALE, LIMITE PROVINCIALE AVEC BIÈNE, FRONTIÈRE
- COUNTY, DISTRICT BOUNDARY LIMITE DE COMTÉ, DE DISTRICT
- TOWNSHIP, PARISH BOUNDARY LIMITE DE CANTON, DE PAROISSE
- DLS TOWNSHIP CORNER, SURVEYED, UNSURVEYED COIN DE CANTON ARPENTÉ, NON ARPENTÉ (DLS)
- DLS SECTION CORNERS CORNS DE SECTION (DLS)
- MUNICIPALITY BOUNDARY LIMITE DE MUNICIPALITÉ
- RESERVE, PARK, ETC. BOUNDARY LIMITE DE RÉSERVE, DE PARC, ETC
- HORIZONTAL SURVEY POINT RÉPÈRE PLANIMÉTRIQUE
- BENCH MARK, WITH ELEVATION RÉPÈRE DE NIVEAU AVEC COTE
- SPOT ELEVATION, PRECISE, LAND, WATER POINT COTÉ PRÉCIS SUR TERRE, SUR L'EAU
- STREAM, SHORELINE, INDEFINITE COURS D'EAU, RIVE, INDEFINIE
- DIRECTION OF FLOW SENS DU COURANT
- LAKE, INTERMITTENT, LAKES, PONDS LAC, LAC INTERMITTENT, ETANGS
- FLOODED LAND TERRES SUBMERGES
- MARSH, SWAMP, WOODS MARAIS, BOISÉ MARECAGEUX
- DRY RIVER BED WITH CHANNELS LIT DE RIVIÈRE ASSÉCHÉ AVEC CHENEAUX
- STRING BOG FONDRIÈRE À FILAMENTS
- TUNDRA, LAKES IN TUNDRA, POLYGONS TOUNDRA, LACS EN TOUNDRA, POLYGOUES DE TOUNDRA
- RAPIDS, FALLS, RAPIDS RAPIDES, CHÛTES, RAPIDES
- FORESHORE FLATS, SAND IN WATER ESTRANS, SABLE SOUS L'EAU
- ROCK ROCHER
- DAM BARRAGE
- WHARF QUAI
- DITCH FOSSÉ
- CONTOURS COURBES DE NIVEAU
- APPROXIMATE CONTOURS COURBES APPROXIMATIVES
- DEPRESSION CONTOUR COURBE DE CUVETTE
- SPOT ELEVATION, APPROXIMATE, LAND, WATER POINT COTÉ, APPROXIMATIF, SUR TERRE, SUR L'EAU
- ESKER ESKER
- SAND, SAND DUNES SABLE, DUNES DE SABLE
- PALSA BOG FONDRIÈRE À PALSES
- WOODED AREA, FOREST SURFACE BOISÉE, FORÊT
- CLEARED AREA ESPACE DÉNUDÉ, CLAIRIÈRE

PHOTOGRAPHY PHOTOGRAPHIE

COMPILED	RESTITUTION
A-15294 7/56 150	156
A-15287 7/56	163
A-15283 7/56	28
A-14878 8/55	99
A-15384 8/56	17

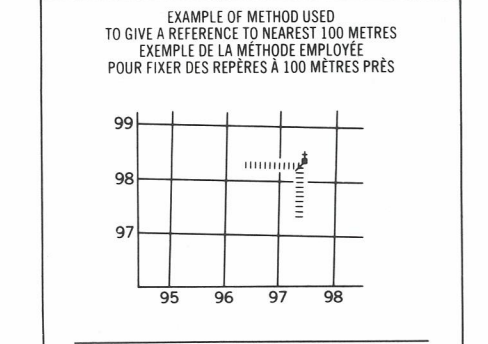
REVISION

--	--

GRID ZONE DESIGNATION
RÉFÉRENCE DE LA ZONE DE QUADRILLAGE
18 V

100,000 M SQUARE IDENTIFICATION
IDENTIFICATION DU CARRÉ DE 100,000 M

XA



REFERENCE POINT C=CHURCH - ÉGLISE (see above) (si-dessus)

EASTING: Read number on grid line immediately to left of point.
LONGITUDE EST: Note le chiffre de la ligne de quadrillage immédiatement à gauche du repère.
Estimate tenths of a square from this line eastward to point.
Estimer le nombre de dixièmes du carré entre cette ligne et le repère en direction est.

NORTHING: Read number on grid line immediately below point.
LATITUDE NORD: Note le chiffre de la ligne de quadrillage immédiatement en-dessous du repère.
Estimate tenths of a square from this line northward to point.
Estimer le nombre de dixièmes du carré entre cette ligne et le repère en direction nord.

GRID REFERENCE SHEET: EXEMPLE DU QUADRILLAGE 975084

Nouvel univers grid reference 100,000 metres (about 63 miles). La référence universelle correspond à 100 000 mètres environ (63 miles).

ONE THOUSAND METRE UNIVERSAL TRANSVERSE MERCATOR GRID ZONE 18 QUADRILLAGE DE MILLE MÈTRES UNIVERSEL TRANSVERSE DE MERCATOR

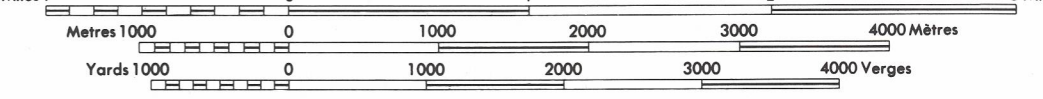
34 P/6	34 P/7	34 P/8
34 P/3	34 P/2	34 P/1
34-1/14	34-1/15	34-1/16

The 1979 MAGNETIC BEARING is 33°48' (801 mils) WEST OF GRID NORTH.
ANNUAL CHANGE DECREASING 12.1'
GRID NORTH is 1°56' (34 mils) EAST OF TRUE NORTH for centre of map.
Le RÉPÈRE MAGNÉTIQUE en 1979 est à 33°48' (801 mils) OUEST DU NORD DU QUADRILLAGE.
VARIATION ANNUELLE DÉCROISSANTE 12.1'
NORD DU QUADRILLAGE est 1°56' (34 mils) à l'est du NORD GÉOMAGNÉTIQUE au centre de la carte.

PRODUCED BY THE SURVEYS AND MAPPING BRANCH, DEPARTMENT OF ENERGY, MINES AND RESOURCES, OTTAWA, 1979. INFORMATION CURRENT AS OF 1955.
COPIES MAY BE OBTAINED FROM THE CANADA MAP OFFICE, DEPARTMENT OF ENERGY, MINES AND RESOURCES, OTTAWA, OR YOUR NEAREST MAP DEALER.
© 1979, HER MAJESTY THE QUEEN IN RIGHT OF CANADA, DEPARTMENT OF ENERGY, MINES AND RESOURCES.

ELEVATIONS IN METRES ABOVE MEAN SEA LEVEL
CONTOUR INTERVAL 10 METRES
NORTH AMERICAN DATUM 1927
TRANSVERSE MERCATOR PROJECTION

RIVIÈRE KUGAJARALUK
TERRITOIRE DU NOUVEAU QUÉBEC
QUÉBEC
Scale 1:50,000 Échelle



ELEVATIONS IN METRES AU-DESSUS DU NIVEAU MOYEN DE LA MER
EQUIDISTANCE DES COURBES 10 MÈTRES
SYSTÈME DE RÉFÉRENCE GÉODÉSIQUE NORD-AMÉRICAIN 1927
PROJECTION TRANSVERSE DE MERCATOR

ÉTABLIE PAR LA DIRECTION DES LEVÉS ET DE LA CARTOGRAPHIE, MINISTÈRE DES LEVÉS ET DES RESSOURCES, OTTAWA, EN 1979. RENSEIGNEMENTS À JOUR EN 1955.
CES CARTES SONT EN VENTE AU BUREAU DES CARTES DU CANADA, MINISTÈRE DE L'ÉNERGIE, DES MINES ET DES RESSOURCES, OTTAWA, OU CHEZ LE VENDEUR LE PLUS PRÈS.
© 1979, SA MAJESTÉ LA REINE DU CANADA, MINISTÈRE DE L'ÉNERGIE, DES MINES ET DES RESSOURCES.

ON PEUT OBTENIR DES RENSEIGNEMENTS SUR LE LIEU ET L'ALTITUDE EXACTE DES RÉPÈRES DE NIVEAU EN ÉCRIVANT À LA DIRECTION DES LEVÉS ET DE LA CARTOGRAPHIE, OTTAWA.

