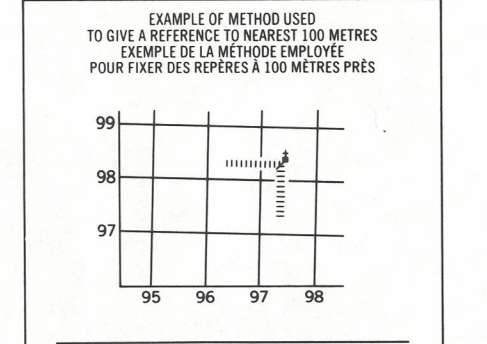
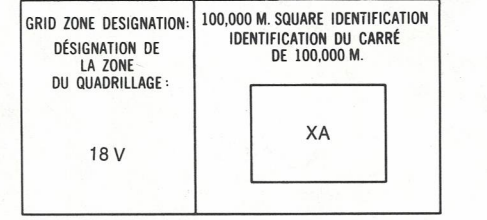




### LEGEND - LÉGENDE

ROADS AND RELATED FEATURES	ROUTES ET OUVRAGES CONNEXES
HARD SURFACE, ALL WEATHER	SURFACE PAVÉE, TOUTES SAISONS
ROAD SURFACE	GRAVIER
TRAIL, CUT LINE, PORTAGE	CHEMIN DE TERRE, D'HYVER
BUILT-UP AREA	AGGLOMÉRATION
RAILWAY, SIDING, STATION, STOP	CHEMIN DE FER, VOIE D'ÉVITEMENT, GARE, ARRÊT
BRIDGE	PONT
SEAPLANE BASE, ANCHORAGE	HYDROAÉROPORT, MOULAGE
LANDMARK FEATURES	POINTS DE RÉFÈRE
HOUSE, BARN	MANSION, GRANGE
CHURCH, SCHOOL	ÉGLISE, ÉCOLE
POST OFFICE	BUREAU DE POSTE
HISTORICAL SITE	LIEU HISTORIQUE
TOWERS: FIRE, RADIO	TOURS: FEU, RADIO
WELL, OIL, GAS	PUTS: PÉTROLE, GAZ
TANK, OIL, GASOLINE, WATER	RÉSERVOIR: PÉTROLE, ESSENCE, EAU
TELEPHONE LINE	LIGNE TÉLÉPHONIQUE
POWER TRANSMISSION LINE	LIGNE DE TRANSPORT D'ÉNERGIE
RAILWAY	RAILWAY
CUTTING, EMBANKMENT	DÉVAL, REMBLAI
GRAVEL PIT	GRAVIER
BOUNDARIES AND SURVEY CONTROL	FRONTIÈRES ET POINTS DE RÉFÉRENCES
INTERNATIONAL, PROVINCIAL, BOUNDARY MONUMENT	INTERNATIONALE, PROVINCIALE, SOUS-BOULEVARD
COUNTY, DISTRICT	COMTE, DISTRICT
TOWNSHIP, PARISH-SURVEYED, UN-SURVEYED	CANTON, PAROISSE - APPRÉTEE - NON APPRÉTEE
TOWNSHIP, DLS - SURVEYED, UNSURVEYED	TOWNSHIP, ATC-APPRÉTEE, NON APPRÉTEE
-SECTION CORNERS	-COINS DE SECTION
MUNICIPALITY	MUNICIPALITÉ
INDIAN RESERVE, PARK, ETC.	RÉSERVE INDIENNE, PARC, ETC.
HORIZONTAL SURVEY POINT	RÉFÈRE PLANIMÉTRIQUE
BENCH MARK WITH ELEVATION	RÉFÈRE DE NIVELLEMENT AVEC COTE
SPOT ELEVATION, PRECISE: LAND, WATER	POINT COTÉ, PRÉCIS: SUR TERRE, SUR L'EAU
DRAINAGE AND RELATED FEATURES	DRAINAGE ET OUVRAGES CONNEXES
DIRECTION OF FLOW	DIRECTION DU COURANT
LAKE, INTERMITTENT LAKE	LAC, LAC INTERMITTENT
FLOODED LAND	TERRAIN INONDÉ
MARSH, SWAMP, WOODS	MARAIS, MARECAGE (BOIS)
DRY RIVER BED WITH CHANNELS	LIT DE COURS D'EAU TARI AVEC CHENAUX
SAND: ABOVE, IN WATER	SABLE: AU DESSUS, DANS L'EAU
STRING BOG	MARECAGE EN ENFILADE
TUNDRA: PONDS, POLYGONS	TOUNDRA: ETANGS, SOLS POLYGAUX
RAPIDS, FALLS, RAPIDS	RAPIDES, CHUTES, RAPIDES
FORESHORE FLATS	ESTRANS
ROCK	ROCHE
DAM	BARRAGE
WHARF	QUAI
DITCH	FOSSE
RELIEF FEATURES	RELIEF
APPROXIMATE CONTOURS	COURBES DE NIVEAU APPROXIMATIVES
DEPRESSION CONTOUR	COURBE DE CUVETTE
SPOT ELEVATION, APPROXIMATE: LAND, WATER	POINT COTÉ, APPROXIMATIF: SUR TERRE, SUR L'EAU
ESKER	ESKER
PINGO	PINGO
SAND, SAND DUNES	SABLE, DUNES
PALSA BOG	PALSE
WOODED AREA	RÉGION BOISÉE
CLEARED AREA	RÉGION DÉBOISÉE

PHOTOGRAPHY	PHOTOGRAPHIE
COMPILATION	RESTITUTION
16 A-15884 8/56 10	
25 A-14878 8/55	
88 A-14881 8/55	
28 A-14877 8/55	
174 A-15289 7/55 176 7/58 155	



REVISION	REVISION

REFERENCE POINT POINT DE RÉFÈRE

EASTING: Road number on grid line immediately to left of point.

LONGITUDE: EST: Note the centre of the line to quadrangle immediately to right of point.

Estimate tenths of a square from this line eastward to point.

Estimate the number of columns of grid between this line and the column in which this line is located and the column in which the point is located.

GRID REFERENCE: SAUVÉ

EXAMPLE: QUADRILLAGE 975884

ONE THOUSAND METRE UNIVERSAL TRANSVERSE MERCATOR GRID ZONE 18 QUADRILLAGE DE MILLE MÈTRES UNIVERSEL TRANSVERSE DE MERCATOR

34 P/2	34 P/1	24 M/4
34-1/15	34-1/16	24 L/13
34-1/10	34-1/9	24 L/12

The 1978 MAGNETIC BEARING is 34°24' (612 mils) WEST OF GRID NORTH.

ANNUAL CHANGE DECREASING 12.0"

GRID NORTH is 2°21' (42 mils) EAST OF TRUE NORTH for centre of map.

Le REPERE MAGNÉTIQUE en 1978 est à 34°24' (612 mils) OUEST DU NORD DU QUADRILLAGE.

VARIATION ANNUELLE DÉCROISSANTE 12.0"

NORD DU QUADRILLAGE est 2°21' (42 mils) à l'est du NORD GÉOGRAPHIQUE au centre de la carte.

NOTE: GRID TICKS WITH NUMBERS IN BRACKETS OR WITHOUT NUMBERS INDICATE THE 1000 METRE U.T.M. GRID ZONE 18

LES TRATS NUMÉRIQUES ENTRE PARENTHÈSES OU SANS NUMÉRIQUE INDICENT LE QUADRILLAGE DE 1000 MÈTRES U.T.M.

CONVERSION SCALE FOR ELEVATIONS

ÉCHELLE DE CONVERSION DES ÉLEVATIONS

Metres	30	100	200	300	400
Feet	100	330	660	990	1320

PRODUCED BY THE SURVEYS AND MAPPING BRANCH DEPARTMENT OF ENERGY, MINES AND RESOURCES, OTTAWA, 1978. INFORMATION CURRENT AS OF 1985.

COPIES MAY BE OBTAINED FROM THE CANADA MAP OFFICE DEPARTMENT OF ENERGY, MINES AND RESOURCES, OTTAWA, ON YOUR NEAREST MAP DEALER.

© 1978 HER MAJESTY THE QUEEN IN RIGHT OF CANADA DEPARTMENT OF ENERGY, MINES AND RESOURCES.

ELEVATIONS IN METRES ABOVE MEAN SEA LEVEL

CONTOUR INTERVAL ..... 10 METRES

NORTH AMERICAN DATUM 1927

TRANSVERSE MERCATOR PROJECTION

Scale 1:50,000 Échelle

0 1000 2000 3000 4000 Metres

0 1000 2000 3000 4000 Yards

ELEVATIONS IN METRES AU-DESSUS DU NIVEAU MOYEN DE LA MER

EQUIDISTANCE DES COURBES ..... 10 MÈTRES

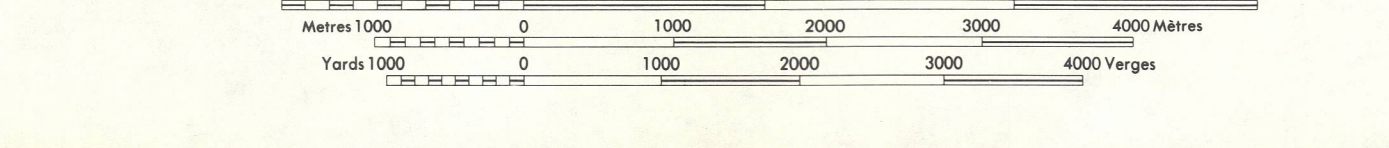
SISTÈME DE RÉFÉRENCE GÉODÉSIQUE NORD-AMÉRICAIN 1927

PROJECTION TRANSVERSE DE MERCATOR

ÉTABLI PAR LA DIRECTION DES LEVÉS ET DE LA CARTOGRAPHIE, MINISTÈRE DE L'ÉNERGIE, DES MINES ET DES RESSOURCES, OTTAWA, EN 1978. RENSEIGNEMENTS À JOUR EN 1985.

CES CARTES SONT EN VENTE AU BUREAU DES CARTES DU CANADA, MINISTÈRE DE L'ÉNERGIE, DES MINES ET DES RESSOURCES, OTTAWA, OU CHEZ LE Vendeur LE PLUS PRÈS.

© 1978 SA MAJESTÉ LA REINE DU QUÉBEC / MINISTÈRE DE L'ÉNERGIE, DES MINES ET DES RESSOURCES.



ON PEUT OBTENIR DES RENSEIGNEMENTS SUR LE LIEU ET L'ALTITUDE EXACTE DES RÉPÈRES DE NIVELLEMENT EN ÉCRIVANT AUX LEVÉS GÉODÉSQUES, DIRECTION DES LEVÉS ET DE LA CARTOGRAPHIE, OTTAWA.