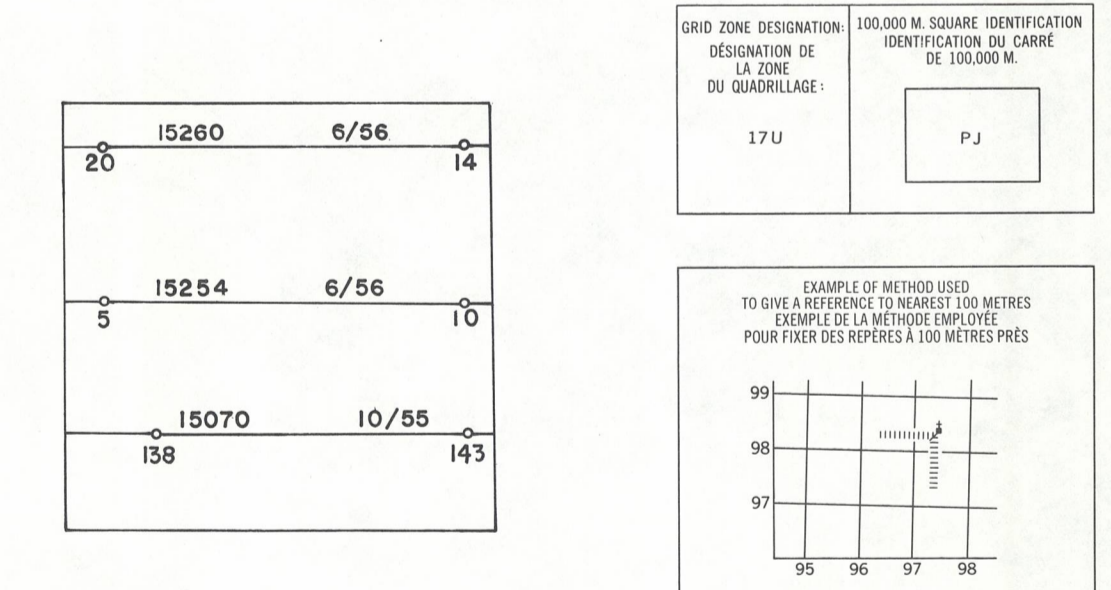


LEGEND - LÉGENDE

ROADS AND RELATED FEATURES		ROUTES ET OUVRAGES CONNEXES	
HARD SURFACE, ALL WEATHER	SURFACE DURE, TOUTES SAISONS
LOOSE SURFACE	GRAVIER
CART TRACK, WINTER ROAD	CHEMIN DE TERRE, D'HIVER
UNDER CONSTRUCTION	EN CONSTRUCTION
TRAIL, CUTLINE, PORTAGE	SENTIER, PERÇEE, PORTAGE
BUILT UP AREA	AGGLOMÉRATION
RAILWAY, SIDING, STATION, STOP	CHEMIN DE FER, VOIE D'ÉVITEMENT, GARE, ARRÊT
BRIDGE	PONT
SEAPLANE BASE, ANCHORAGE	HYDROAÉROPORT, MOULAGE
LANDMARK FEATURES		POINTS DE REPERE	
HOUSE, BARN	MAISON, GRANGE
CHURCH, SCHOOL	ÉGLISE, ÉCOLE
POST OFFICE	BUREAU DE POSTE
HISTORICAL SITE	LIEU HISTORIQUE
TOWERS, FIRE, RADIO	TOURS - FEU, RADIO
WELL, OIL, GAS	PUIXS - PÉTROLE, GAZ
TANK, OIL, GASOLINE, WATER	RÉSERVOIR - PÉTROLE, ESSENCE, EAU
TELEPHONE LINE	LIGNE TÉLÉPHONIQUE
POWER TRANSMISSION LINE	LIGNE DE TRANSPORT D'ÉNERGIE
MINE	MINE
CUTTING, EMBANKMENT	TRANCHEE, REMBLAI
GRAVEL PIT	FOSSÉ DE GRAVIER
BOUNDARIES AND CONTROL		FRONTIÈRES ET POINTS DE RÉFÉRENCES	
INTERNATIONAL, PROVINCIAL	INTERNATIONALE, PROVINCIALE
BOUNDARY MONUMENT	BORNE FRONTIÈRE
COUNTY, DISTRICT	COMTÉ, DISTRICT
TOWNSHIP, PARISH - SURVEYED	CANTON, PAROISSE - ARPENTÉ
UNSURVEYED	NON ARPENTÉ
TOWNSHIP, DLS - SURVEYED	CANTON, DLS - ARPENTÉ
UNSURVEYED	NON ARPENTÉ
MUNICIPALITY	MUNICIPALITÉ
INDIAN RESERVE, PARK, ETC.	RÉSERVE INDÉNIENNE, PARC, ETC.
HORIZONTAL CONTROL POINT	REPERE PLANIMÉTRIQUE
BENCH MARK	REPERE DE NIVELLEMENT
SPOT ELEVATION, ELEVATION APPROXIMATE	POINT COTÉ, ÉLEVATION APPROXIMATIVE
DRAINAGE AND RELATED FEATURES		DRAINAGE ET OUVRAGES CONNEXES	
STREAM, SHORELINE, INDEFINITE	COURS D'EAU, RIVE, IMPRECISE
DIRECTION OF FLOW	DIRECTION DU COURANT
LAKE, INTERMITTENT	LAC, INTERMITTENT
INUNDATED, FLOODED LAND	TERRAIN INONDÉ
MARSH OR SWAMP (WOODED)	MARAIS OU MARECAGE (BOISÉ)
DRY RIVER BED WITH CHANNELS	LIT DE COURS D'EAU TARI AVEC CHENAUX
SAND, ABOVE, IN WATER	SABLE, AU DESSUS, DANS L'EAU
STRING BOG	MARÉCAGES EN ENLAIDE
TUNDRA POND POLYGONS	TOUNDRA: ÉTANGS, SOLS POLYGAONAUX
RAPIDS	RAPIDES
FORESHORE FLATS	ESTRANS
ROCK	ROCHE
DAM	BARRAGE
WHARF	QUAI
DITCH	FOSSÉ
RELIEF FEATURES		RELIEF	
CONTOURS	COURBE DE NIVEAU
APPROXIMATE CONTOUR	COURBE DE NIVEAU APPROXIMATIF
DEPRESSION	COURBE DE CUVETTE
ESKER	ESKER
PINGO	PINGO
SAND, SAND DUNES	SABLE, DUNES
PALSA BOG	PALSE
WOODED AREA	RÉGION BOISÉE



REFERENCE POINT
POINT DE REPERE: CHURCH - ÉGLISE (in sheet) (à l'échelle)

EASTING Read number on grid line immediately to left of point.
LONGITUDE EST. Note the chiffre de la ligne de quadrillage immédiatement à gauche du repère.
Estimate tenths of a square from this line eastward to point.
Estimer le nombre de dixièmes de carré entre cette ligne et le repère en direction est.

NORTHING Read number on grid line immediately below point.
LATITUDE NORD. Note the chiffre de la ligne de quadrillage immédiatement en dessous du repère.
Estimate tenths of a square from this line northward to point.
Estimer le nombre de dixièmes de carré entre cette ligne et le repère en direction nord.

GRID REFERENCE SAMPLE
ÉCHÉLON DE QUADRILLAGE: 975984

ONE THOUSAND METRE
UNIVERSAL TRANSVERSE MERCATOR GRID
ZONE 17
QUADRILLAGE DE MILLE MÈTRES
UNIVERSAL TRANSVERSE DE MERCATOR

PRODUCED BY SURVEYS AND MAPPING BRANCH, DEPARTMENT OF ENERGY, MINES AND RESOURCES, OTTAWA, 1971.
CONTOUR INTERVAL 50 FEET

ALL ISLANDS IN JAMES BAY LIE WITHIN THE DISTRICT OF KEEWATIN, N.W.T.

MOAR BAY
QUEBEC - NORTHWEST TERRITORIES.
TERRITORY OF NEW QUEBEC - TERRITOIRE DU NOUVEAU QUÉBEC
SCALE 1:50,000 ÉCHELLE
1.25 inches to 1 mile approximately

TOUTES LES ÎLES DANS LA BAIE JAMES FONT PARTIE DU DISTRICT DE KEEWATIN (T.N.-O.)

ÉTABLI PAR LA DIRECTION DES LEVÉS ET DE LA CARTOGRAPHIE, MINISTÈRE DE L'ÉNERGIE, DES MINES ET DES RESSOURCES, OTTAWA, EN 1971
ÉQUIDISTANCE DES COURBES 50 PIEDS

SUPERSEDED EDITION 33 D/15 ÉDITION 1