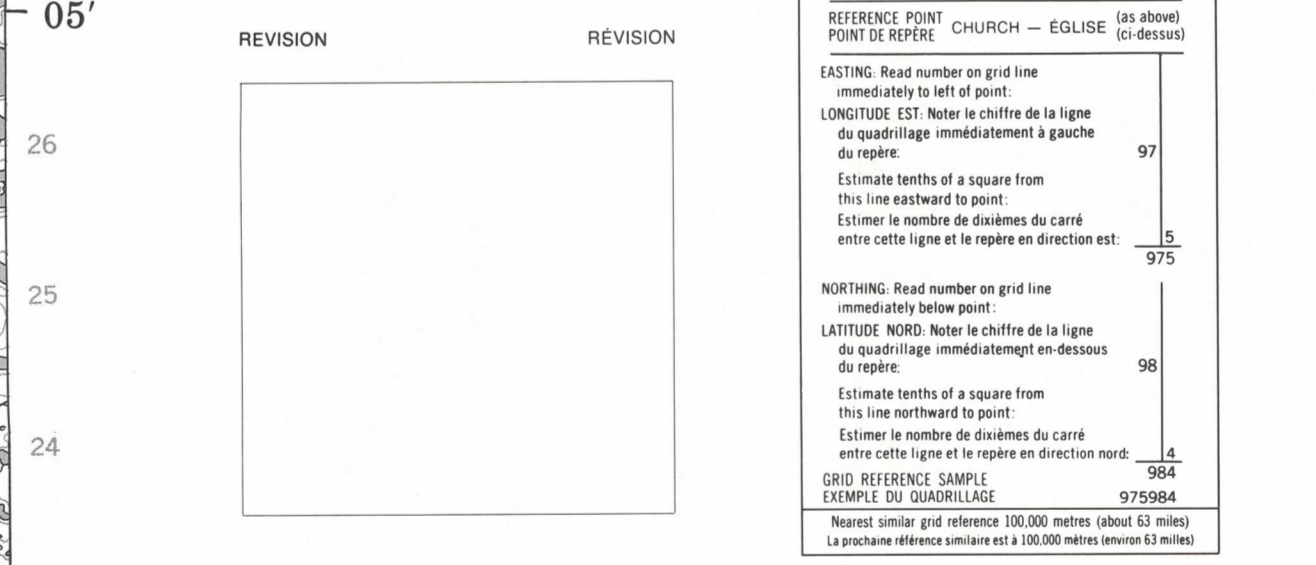
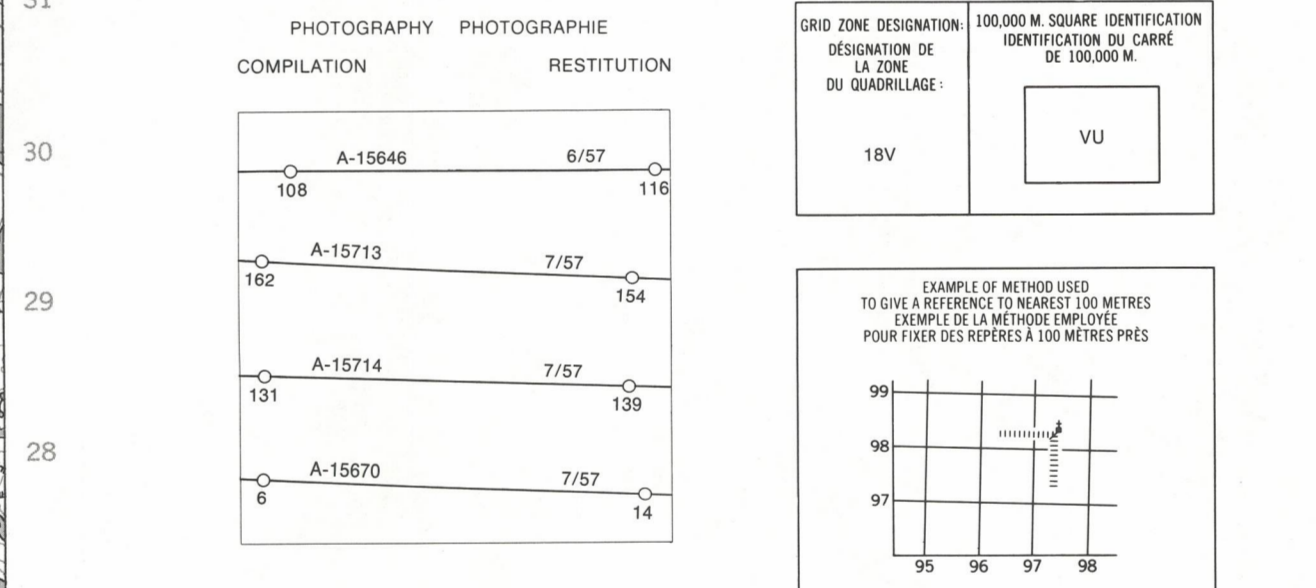




LEGEND - LÉGENDE

| | |
|--|--|
| ROADS AND RELATED FEATURES | ROUTES ET OUVRAGES CONNEXES |
| HARD SURFACE, ALL WEATHER | SURFACE PAVÉE, TOUTES SAISONS |
| GRAVEL | BOULEVARD |
| LOOSE SURFACE | CHENIN DE TERRE, D'HYVER |
| CART TRACK, WINTER ROAD | SENTIER, PERCÉE, PORTAGE |
| TRAIL, CUT LINE, PORTAGE | AGGLOMÉRATION |
| BUILT-UP AREA | CHEMIN DE FER, VOIE D'ÉVÈTEMENT, GARE, ARRÊT |
| RAILWAY, SIDING, STATION, STOP | PONT |
| BRIDGE | HYDROAÉROPORT, MOULAGE |
| SEAPLANE BASE, ANCHORAGE | MINE |
| LANDMARK FEATURES | POINTS DE REPÈRE |
| HOUSE, BARN | MANSION, GRANGE |
| CHURCH, SCHOOL | ÉGLISE, ÉCOLE |
| POST OFFICE | BUREAU DE POSTE |
| HISTORICAL SITE | LIEU HISTORIQUE |
| TOWERS: FIRE, RADIO | TOURS: FEU, RADIO |
| WELL: OIL, GAS | PUIFS: PÉTROLE, GAZ |
| TANK: OIL, GASOLINE, WATER | RÉSÉROIR: PÉTROLE, ESSENCE, EAU |
| TELEPHONE LINE | LIGNE TÉLÉPHONIQUE |
| POWER TRANSMISSION LINE | LIGNE DE TRANSPORT D'ÉNERGIE |
| MINE | MINE |
| CUTTING, EMBANKMENT | DÉBLAI, REMBLAI |
| GRAVEL PIT | GRAVIER |
| BOUNDARIES AND SURVEY CONTROL | FRONTIÈRES ET POINTS DE RÉFÉRENCES |
| INTERNATIONAL, PROVINCIAL, BOUNDARY MONUMENT | INTERNATIONALE, PROVINCIALE, BORNES FRONTIÈRES |
| COUNTY, DISTRICT | COMTÉ, DISTRICT |
| TOWNSHIP, PARISH-SURVEYED, UNSURVEYED | CANTON, PAROISSE-ARPENTÉE, NON ARPENTÉE |
| TOWNSHIP, DLS - SURVEYED, UNSURVEYED | TOWNSHIP, ATC-ARPENTÉE, NON ARPENTÉE |
| -SECTION CORNERS | -CORNES DE SECTION |
| MUNICIPALITY | MUNICIPALITÉ |
| INDIAN RESERVE, PARK, ETC. | RÉSERVE INDIENNE, PARC, ETC. |
| HORIZONTAL SURVEY POINT | REPÈRE PLANIMÉTRIQUE |
| MARK WITH ELEVATION | REPÈRE DE NIVÈLEMENT AVEC COTE |
| SPOT ELEVATION, PRECISE: LAND, WATER | POINT COTÉ, PRÉCIS: SUR TERRE, SUR L'EAU |
| DRAINAGE AND RELATED FEATURES | DRAINAGE ET OUVRAGES CONNEXES |
| STREAM, SHORELINE, INDEFINITE | COURS D'EAU, RIVE, IMPRÉCISE |
| DIRECTION OF FLOW | DIRECTION DU COURANT |
| LAKE, INTERMITTENT LAKE | LAC, LAC INTERMITTENT |
| FLOODED LAND | TERRAIN INONDÉ |
| MARSH, SWAMP, WOODS (BOISE) | MARAIS, MARÉCAGE (BOISE) |
| DRY RIVER BED WITH CHANNELS | LIT DE COURS D'EAU TARI AVEC CHENAUX |
| SAND: ABOVE, IN WATER | SABLE: AU DESSUS, DANS L'EAU |
| STRING BOG | MARÉCAGE EN ENLAIDE |
| TUNDRA: PONDS, POLYGONS | TOUNDRA: ETANGS, SOLS POLYGAUX |
| RAPIDS, FALLS, RAPIDS | RAPIDES, CHUTES, RAPIDES |
| FORESHORE FLATS | RAVINES |
| ROCK | ROCHE |
| DAM | BARRAGE |
| WHARF | QUAI |
| DITCH | FOSSE |
| RELIEF FEATURES | RELIEF |
| APPROXIMATE CONTOURS | COURBES DE NIVEAU APPROXIMATIVES |
| DEPRESSION CONTOUR | COURBE DE COUVERTURE |
| SPOT ELEVATION, APPROXIMATE: LAND, WATER | POINT COTÉ, APPROXIMATIF: SUR TERRE, SUR L'EAU |
| ESKER | ESKER |
| PINGO | PINGO |
| SAND, SAND DUNES | SABLE, DUNES |
| PALSA BOG | PALSE |
| WOODED AREA | RÉGION BOISÉE |
| CLEARED AREA | RÉGION DÉBOISÉE |



ONE THOUSAND METRE UNIVERSAL TRANSVERSE MERCATOR GRID ZONE 18 QUADRILLAGE DE MILLE MÈTRES UNIVERSEL TRANSVERSE DE MERCATOR

| | | |
|---------|---------|---------|
| 34 F/7 | 34 F/8 | 34 G/5 |
| 34 F/2 | 34 F/1 | 34 G/4 |
| 34 C/15 | 34 C/16 | 34 B/13 |

The 1978 MAGNETIC BEARING is 2°00' (427 min) WEST OF GRID NORTH.

ANNUAL CHANGE DECREASING 8.6"

GRID NORTH is 1°03' (19 min) WEST OF TRUE NORTH for centre of map.

The 1978 MAGNETIC BEARING is 2°00' (427 min) WEST OF GRID NORTH.

ANNUAL CHANGE DECREASING 8.6"

GRID NORTH is 1°03' (19 min) WEST OF TRUE NORTH for centre of map.

La REPERE MAGNÉTIQUE en 1978 est à 2°00' (427 min) OUEST DU NORD DU QUADRILLAGE.

VARIATION ANNUELLE DÉCROISSANTE 8.6"

NORD DU QUADRILLAGE est 1°03' (19 min) à l'ouest du NORD GÉOGRAPHIQUE au centre de la carte.



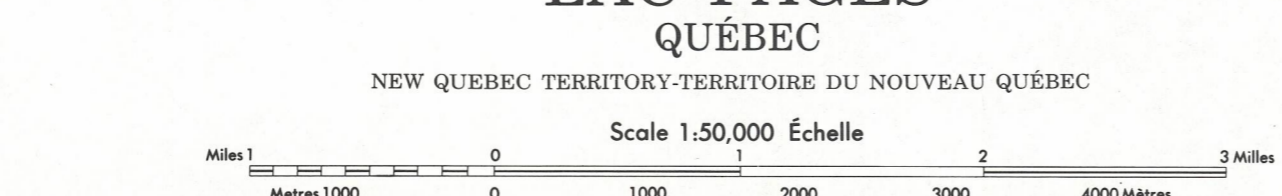
PRODUCED BY THE SURVEYS AND MAPPING BRANCH, DEPARTMENT OF ENERGY, MINES AND RESOURCES, OTTAWA, 1976. INFORMATION CURRENT AS OF 1987. COPIES MAY BE OBTAINED FROM THE CANADA MAP OFFICE, DEPARTMENT OF ENERGY, MINES AND RESOURCES, OTTAWA, OR YOUR NEAREST MAP DEALER. © CANADA COPYRIGHTS RESERVED 1976.

ELEVATIONS IN METRES ABOVE MEAN SEA LEVEL

CONTOUR INTERVAL 20 METRES

NORTH AMERICAN DATUM 1987

TRANSVERSE MERCATOR PROJECTION



ELEVATIONS IN METRES AU-DESSUS DU NIVEAU MOYEN DE LA MER

ÉQUIDISTANCE DES COURBES 20 MÈTRES

SYSTÈME DE RÉFÉRENCE GÉOÏDÉSIQUE NORD-AMÉRICAIN 1987

PROJECTION TRANSVERSE DE MERCATOR

ÉTABLI PAR LA DIRECTION DES LÈVES ET DE LA CARTOGRAPHIE, MINISTÈRE DE L'ÉNERGIE, DES MINES ET DES RESSOURCES, OTTAWA, EN 1976. RENOUVELLEMENT À JUIN EN 1987.

CES CARTES SONT EN VENTE AU BUREAU DES CARTES DU CANADA, MINISTÈRE DE L'ÉNERGIE, DES MINES ET DES RESSOURCES, OTTAWA, OU CHEZ LE VENDOR LE PLUS PRÈS.

© CANADA 1976. TOUS DROITS RÉSERVÉS.