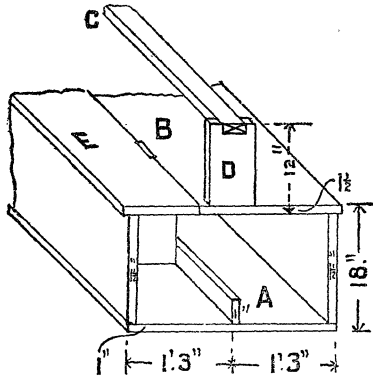


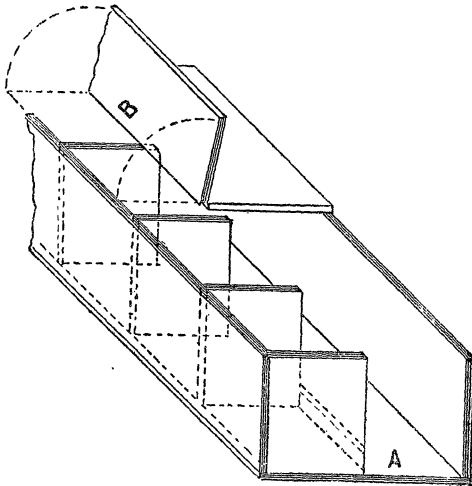
DESSIN N° 3.



PERCHOIS ET NIDS FN-DESSOUS.

Ce dernier fait voir les nids dans l'ombre. "A" est un passage en-dessous de la plate-forme "B," conduisant aux nids. Le juchoir, formé d'une pièce de bois de 2 x 4 pouces, est indiqué par "C." "D" est un morceau de bois encoché supportant le juchoir, "E" indique une partie de la plate-forme fixée au moyen de charnières de manière à pouvoir être levée pour donner accès aux nids. (Voir dessin n° 4.)

DESSIN N° 4.



NIDS POUR LES PONDEUSES.

Le dessin ci-dessus fait voir la disposition des nids en-dessous de la plateforme le passage "A" et la planche "B" à charnières. Cette partie "B" se lève pour permettre d'atteindre les nids avec la main.