



LEGEND - LÉGENDE

ROAD, HARD SURFACE	ROUTE, REVÊTEMENT DUR
ROAD, LOOSE SURFACE	ROUTE, SURFACE DE GRAVIER
CART TRACK, WINTER ROAD	CHEMIN DE TERRE, ROUTE D'HIVER
TRAIL, CUT LINE, PORTAGE	SENTIER, PÉRIÉE OU PORTAGE
BUILDUP AREA	AGGLOMÉRATION
RAILWAY: SIGN, STATION, STOP	CHEMIN DE FER: VOIE D'ÉVÈNEMENT, STATION, ARRÊT
BRIDGE	PONT
SEAPLANE BASE, SEAPLANE ANCHORAGE	BASE D'HYDRAVIONS, ANCRAGE D'HYDRAVIONS
HOUSE, BARN	MAISON, GRANDE
CHURCH, SCHOOL, POST OFFICE	ÉGLISE; ÉCOLE; BUREAU DE POSTE
TOWER, LANDMARK OBJECT	TOUR; VALEUR DE RÉFÈRE
WELL, OIL, GAS, TANK, WATER	PUIS; PÉTROLE, GAZ, RÉSERVOIR; EAU
POWER TRANSMISSION LINE	LIGNE DE TRANSPORT D'ÉNERGIE
MINE, GRAVEL PIT	MINE; CARRIÈRE DE GRAVIER
CUTTING, EMBANKMENT	DÉBLAI; REMBLAI
INTERNATIONAL, PROVINCIAL BOUNDARY WITH MONUMENT AND NUMBER	FRONTIÈRE INTERNATIONALE, LIMITE PROVINCIALE AVEC BORNES ET NUMÉRO
PROVINCIAL BOUNDARY, UNSURVEYED	FRONTIÈRE PROVINCIALE, NON APPENTÉE
COUNTY, DISTRICT BOUNDARY	LIMITE DE COMTE OU DE DISTRICT
TOWNSHIP, PARISH BOUNDARY	LIMITE DE CANTON, DE PAROISSE
MUNICIPALITY BOUNDARY	LIMITE DE MUNICIPALITÉ
RESERVE, SANCTUARY, PARK, ETC. BOUNDARY	LIMITE DE RÉSERVES, SANCTUAIRES, PARCS, ETC.
OUTLINED LANDMARK AREA BOUNDARY APPROXIMATE, ETC.	LIMITE DE SURFACE RÉFÈRE, LIMITE APPROXIMATIVE, ETC.
D.L.S. TOWNSHIP CORNER, SURVEYED; UNSURVEYED	CORN DE CANTON (A.T.C.): ARPENTÉ, NON ARPENTÉ
D.L.S. SECTION CORNERS	CORN DE SECTION (A.T.C.)
HORIZONTAL CONTROL POINT	POINT DE CONTRÔLE PLANIMÉTRIQUE
BENCH MARK WITH ELEVATION	RÈPÈRE DE NIVELLEMENT AVEC COTE
SPOT ELEVATION, PRECISE	POINT COTÉ, PRÉCIS
STREAM OR SHORELINE, INDEFINITE	COURS D'EAU OU RIVE; IMPRÉCIS
LAKE, INTERMITTENT LAKE, SHALLOW LAKE	LAC; LAC INTERMITTENT; LAC PEU PROFOND
FLOODED LAND	TERRAIN INONDÉ
MARSH; SWAMP (WOODED); STRING BOG	MARAIS; BOSÉ MARÉCAGEUX; FONDRIÈRE À FILAMENTS
DRY RIVER BED WITH CHANNELS	LIT DE RIVIÈRE ASSÈCHÉ AVEC CHEAUX
RAPIDS, FALLS, RAPIDS	RAPIDES; CHUTES; RAPIDES
FORESHORE FLATS, SAND IN WATER, ROCKS	ESTRANS, SABLE SOUS L'EAU, ROCHES
TUNDRA, LAKES IN TUNDRA, POLYTONES	TOUNDRA; LACS EN TOUNDRA; POLYTONES
PALSA BOG	FONDRIÈRE DE PALSE
DAM, WHARF	BARRAGE; QUAI
ICEFIELD (GLACIER); MORAINÉ	CHAMP DE GLACE (GLACIER); MORAINÉ
PINGO	PINGO
DITCH	FOSSÉ
CONTOURS	COURBES DE NIVEAU
APPROXIMATE CONTOURS	COURBES DE NIVEAU APPROXIMATIVES
DEPRESSION CONTOUR	COURBE DE CUVETTE
CLIFF	FALAISE
SPOT ELEVATION, APPROXIMATE, LAND, WATER	POINT COTÉ, APPROXIMATIF; SUR TERRE; SUR L'EAU
ESKER	ESKER
SAND, SAND DUNES, RAISED BEACHES	SABLE; DUNES DE SABLE; PLAGES SURELEVÉES
HISTORIC SITE	LIEU HISTORIQUE
WOODED AREA, FOREST, CLEARED AREA	SURFACE BOISÉE; FORÊT; ESPACE DÉNUDÉ, CLAIRIÈRE

GLOSSARY - GLOSSAIRE

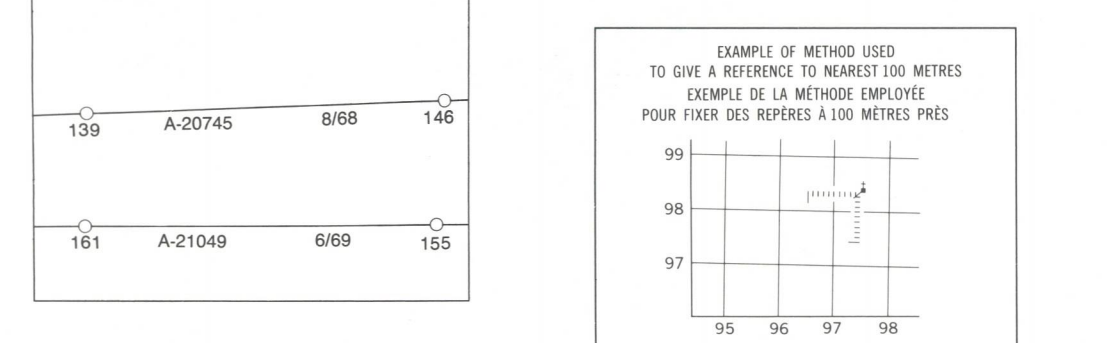
CAMP SITE	TERRAIN DE CAMPING
-----------	--------------------

PHOTOGRAPHY - PHOTOGRAPHIE

COMPILATION	RESTITUTION
-------------	-------------

GRID ZONE DESIGNATION (DESIGNATION DE LA ZONE DE QUADRILLAGE): 13U

GRID ZONE IDENTIFICATION (IDENTIFICATION DU CARRE DE 100 000 m): EL



REVISION - RÉVISION

REVISION	REVISION
----------	----------

REFERENCE POINT - POINT DE RÉFÈRE

CHURCH - ÉGLISE (un absent ou déviant)

EASTING: Read number on grid line immediately to left of point. (LIRE: Lire le chiffre de la ligne de quadrillage immédiatement à gauche du point.)

NORTHING: Read number on grid line immediately below point. (LIRE: Lire le chiffre de la ligne de quadrillage immédiatement en dessous du point.)

GRID REFERENCE: 97584

REFFÉRENCE AU QUADRILLAGE: 97584

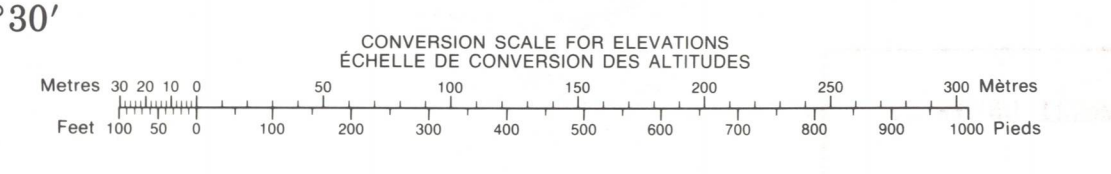
Nearest corner grid reference 100 000 metres. (Le poché de référence similaire est à 100 000 mètres)

ONE THOUSAND METRE UNIVERSAL TRANSVERSE MERCATOR GRID - ZONE 13 QUADRILLAGE DE MILLE MÈTRES TRANSVERSE UNIVERSEL DE MERCATOR

73-I/16	63 L/13	63 L/14
73-I/9	63 L/12	63 L/11
73-I/8	63 L/5	63 L/6

The 1984 MAGNETIC BEARING is 13°30' (241 min) EAST OF GRID NORTH. ANNUAL CHANGE DECREASING 16.1". GRID NORTH is 1°01' (18 min) EAST OF TRUE NORTH for centre of map.

Le REPÈRE MAGNÉTIQUE en 1984 est à 13°30' (241 min) À L'EST DU NORD DU QUADRILLAGE. VARIATION ANNUELLE DÉCROISSANTE 16.1". Le NORD DU QUADRILLAGE est à 1°01' (18 min) À L'EST DU NORD GÉOGRAPHIQUE au centre de la carte.



PRODUCED BY THE SURVEYS AND MAPPING BRANCH, DEPARTMENT OF ENERGY, MINES AND RESOURCES, OTTAWA. PUBLISHED IN 1985.

COPIES MAY BE OBTAINED FROM THE CANADA MAP OFFICE, DEPARTMENT OF ENERGY, MINES AND RESOURCES, OTTAWA, OR YOUR NEAREST MAP DEALER.

© 1985, HER MAJESTY THE QUEEN IN RIGHT OF CANADA. DEPARTMENT OF ENERGY, MINES AND RESOURCES.

ELEVATIONS IN FEET ABOVE MEAN SEA LEVEL
CONTOUR INTERVAL: 25 FEET

NORTH AMERICAN DATUM 1927
TRANSVERSE MERCATOR PROJECTION

INFORMATION CONCERNING BENCH MARKS AND HORIZONTAL SURVEY MONUMENTS CAN BE OBTAINED FROM GEOLOGICAL SURVEY, SURVEYS AND MAPPING BRANCH, OTTAWA.

BALLANTYNE BAY
NORTHERN SASKATCHEWAN ADMINISTRATION DISTRICT
SASKATCHEWAN
WEST OF SECOND MERIDIAN OUEST DU DEUXIÈME MÉRIDIEN

ALTITUDES EN PIEDS
ÉQUIDISTANCE DES COURBES: 25 PIEDS

SISTÈME DE RÉFÉRENCE GÉODÉSIQUE NORD-AMÉRICAIN 1927
PROJECTION TRANSVERSE DE MERCATOR

POUR TOUT RENSEIGNEMENT CONCERNANT LES REPÈRES ET BORNES ALTIMÉTRIQUES, S'ADRESSER AUX LÉVÉS GÉODÉSQUES, DIRECTION DES LÉVÉS ET DE LA CARTOGRAPHIE, OTTAWA.

Scale 1:50 000 Échelle

ÉTABLI PAR LA DIRECTION DES LÉVÉS ET DE LA CARTOGRAPHIE, MINISTÈRE DE L'ÉNERGIE, DES MINES ET DES RESSOURCES, OTTAWA, PUBLIÉE EN 1985.

CES CARTES SONT EN VENTE AU BUREAU DES CARTES DU CANADA, MINISTÈRE DE L'ÉNERGIE, DES MINES ET DES RESSOURCES, OTTAWA, OU CHEZ LE Vendeur LE PLUS PRÈS.

© 1985, SA MAJESTÉ LA REINE DU CHEF DU CANADA. MINISTÈRE DE L'ÉNERGIE, DES MINES ET DES RESSOURCES.