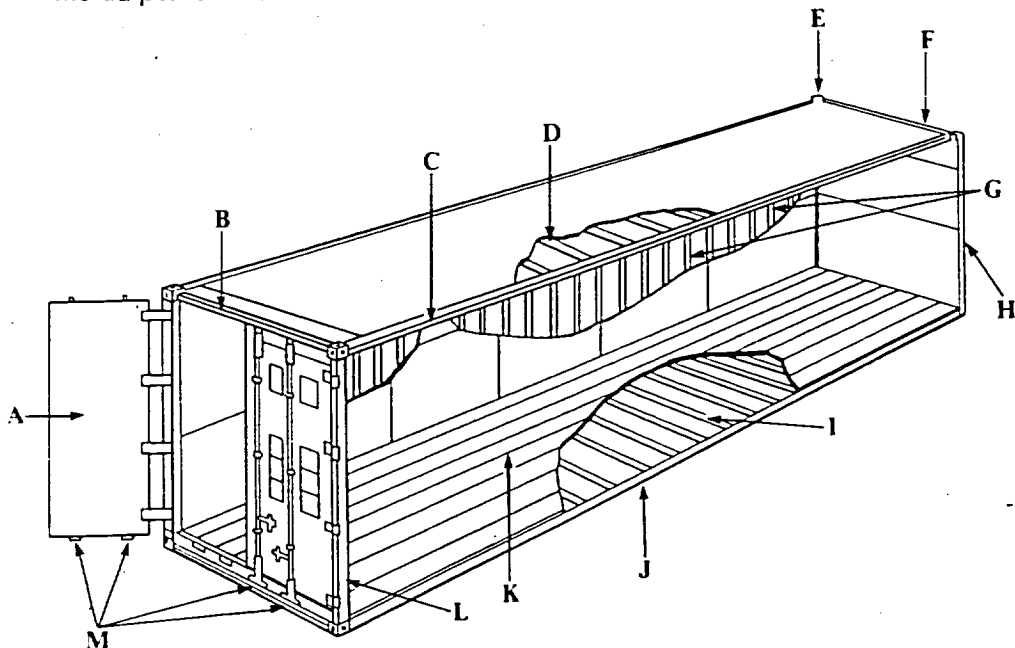


L'aide-mémoire qui suit vous aidera à inspecter le conteneur ou la semi-remorque afin d'assurer à vos marchandises la protection voulue. Il ne faut pas utiliser de conteneurs ou de semi-remorques qui fuient, dont les défauts peuvent entraîner des dommages à leur contenu ou qui présentent des risques pour la sécurité du personnel.

Dans le schéma qui suit, les éléments et leur description se rapportent à un conteneur, mais la plupart de ces caractéristiques se retrouvent également dans une semi-remorque.



LÉGENDE :

- | | | | |
|---|----------------------|---|-----------------------|
| A | Porte arrière | I | Entretoises |
| B | Linteau arrière | J | Plinthe |
| C | Traverse supérieure | K | Planches de fond |
| D | Entretoises de toit | L | Pièce d'angle arrière |
| E | Pièce d'angle moulée | M | Tiges de verrouillage |
| F | Linteau avant | | |
| G | Montants latéraux | | |
| H | Pièces d'angle avant | | |