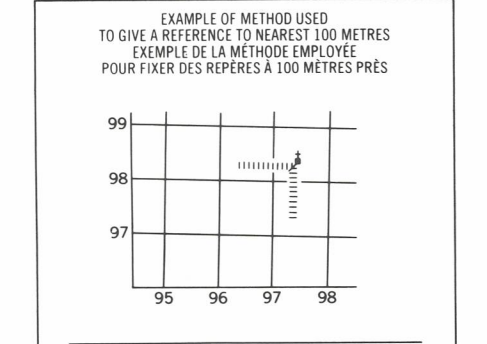
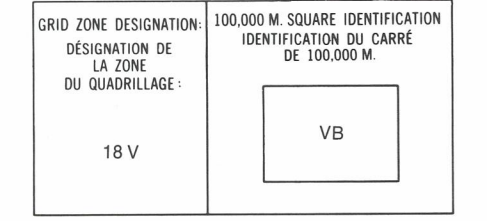


LEGEND - LÉGENDE

- ROAD, HARD SURFACE, ALL WEATHER ROUTE, SURFACE DURE, TOUS TEMPS
- ROAD, LOOSE SURFACE ROUTE, SURFACE DE GRAVIER
- CART TRACK, WINTER ROAD CHEMIN DE CHARRON, ROUTE D'HIVER
- TRAIL, CUT LINE, PORTAGE PISTE, LIGNE OUVERTE, PORTAGE
- BUILT-UP AREA AGGLOMÉRATION
- RAILWAY, SIDING, STATION, STOP CHEMIN DE FER, VOIE D'ÉVÈLEMENT, STATION, ARRÊT
- BRIDGE POINT
- SEAPLANE BASE, ANCHORAGE BASE, ANCRAGE D'HYDROAVION
- HOUSE, BARN MAISON, GRANGE
- CHURCH, SCHOOL ÉGLISE, ÉCOLE
- POST OFFICE BUREAU DE POSTE
- TOWER, FIRE, RADIO TOUR, FEU, RADIO
- WELL, OIL, GAS PUITS, PÉTROLE, GAZ
- TANK, OIL, GASOLINE, WATER RÉSERVOIR, PÉTROLE, ESSENCE, EAU
- POWER TRANSMISSION LINE LIGNE DE TRANSPORT D'ÉNERGIE
- MINE MINE
- CUTTING, EMBANKMENT DÉBLAI, REMBLAI
- GRAVEL PIT CARRIÈRE DE GRAVIER
- INTERNATIONAL, PROVINCIAL BOUNDARY WITH MONUMENT FRONTIÈRE INTERNATIONALE, LIMITE PROVINCIALE AVEC BIENNE, FRONTIÈRE
- COUNTY, DISTRICT BOUNDARY LIMITE DE COMTE, DE DISTRICT
- TOWNSHIP, PARISH BOUNDARY LIMITE DE CANTON, DE PAROISSE
- DLS TOWNSHIP CORNER, SURVEYED, UNSURVEYED COIN DE CANTON ARPENTÉ, NON ARPENTÉ (DLS)
- DLS SECTION CORNERS COINS DE SECTION (DLS)
- MUNICIPALITY BOUNDARY LIMITE DE MUNICIPALITÉ
- RESERVE, PARK, ETC. BOUNDARY LIMITE DE RÉSERVE, DE PARC, ETC.
- HORIZONTAL SURVEY POINT REPERE PLANIMÉTRIQUE
- BENCH MARK WITH ELEVATION REPERE DE NIVELLEMENT AVEC COTE
- SPOT ELEVATION, PREGISE, LAND, WATER POINT COTÉ PRÉCIS SUR TERRE, SUR L'EAU
- STREAM, SHORELINE, INDEFINITE COURS D'EAU, RIVE, INDEFINITE
- DIRECTION OF FLOW SENS DU COURANT
- LAKE, INTERMITTENT LAKE, PONDS LAC, LAC INTERMITTENT, ÉTANGS
- FLOODED LAND TERRES SUBMERGÉES
- MARSH, SWAMP (WOODED) MARAIS, BOISÉ, MARÉCAGEUX
- DRY RIVER BED WITH CHANNELS LIT DE RIVIÈRE ASSÉCHÉ AVEC CHENEAUX
- STRING BOG FONDRIÈRE À FILAMENTS
- TUNDRA, LAKES IN TUNDRA, POLYGONS TOUNDRA, LACS EN TOUNDRA, POLYGOUES DE TOUNDRA
- RAPIDS, FALLS, RAPIDS RAPIDES, CHUTES, RAPIDES
- FORESHORE FLATS, SAND IN WATER ESTRANS, SABLE SOUS L'EAU
- ROCK ROCHER
- DAM BARRAGE
- WHARF QUAI
- DITCH FOSSE
- CONTOURS COURBES DE NIVEAU
- APPROXIMATE CONTOURS COURBES APPROXIMATIVES
- DEPRESSION CONTOUR COURBE DE CUVETTE
- SPOT ELEVATION, APPROXIMATE, LAND, WATER POINT COTÉ, APPROXIMATE, SUR TERRE, SUR L'EAU
- ESKER ESKER
- SAND, SAND DUNES SABLE, DUNES DE SABLE
- PALSA BOG FONDRIÈRE DE PALSE
- WOODED AREA, FOREST SURFACE BOISÉE, FORÊT
- CLEARED AREA ESPACE DÉNUDÉ, CLAIRIÈRE

PHOTOGRAPHY	PHOTOGRAPHIE
COMPILATION	RESTITUTION
23 A-14650	6/55 30
96 A-14656	6/55 89
83 A-14669	6/55 77
117 A-14689	6/55 124
85 A-14687	6/55 78



REVISION	RÉVISION

REFERENCE POINT: CHURCH - ÉGLISE (see above) (si-dessus)

EASTING: Read number on grid line immediately to left of point.
LONGITUDE (E): Note the chiffre de la ligne du quadrillage immédiatement à gauche du repère.
Estimate tenths of a square from this line eastward to point.
Estimer le nombre de dixièmes de carré entre cette ligne et le repère en direction est.

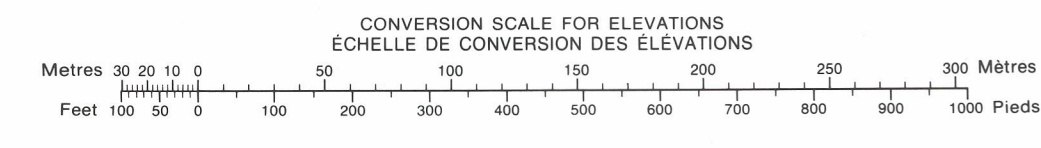
NORTHING: Read number on grid line immediately below point.
LATITUDE (N): Note le chiffre de la ligne du quadrillage immédiatement en-dessous du repère.
Estimate tenths of a square from this line northward to point.
Estimer le nombre de dixièmes de carré entre cette ligne et le repère en direction nord.

GRID REFERENCE SYMBOL: EXEMPLE DU QUADRILLAGE: 97984
Repère unique grid reference 100,000 metres (about 62 miles) La position d'un repère unique est: 100,000 mètres (environ 62 miles)

ONE THOUSAND METRE UNIVERSAL TRANSVERSE MERCATOR GRID ZONE 18 QUADRILLAGE DE MILLE MÈTRES UNIVERSAL TRANSVERSE DE MERCATOR

35 C/2	35 C/1	35 B/4
34 N/15	34 N/16	34-O/13
34 N/10	34 N/9	34-O/12

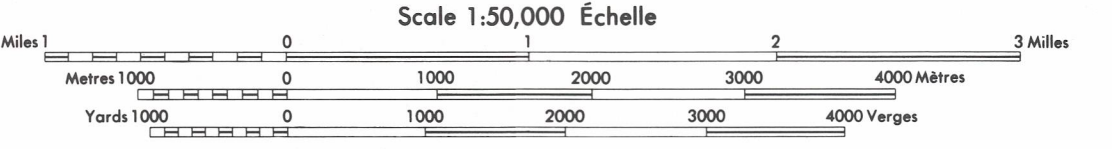
The 1978 MAGNETIC BEARING is 28°46' (512 mils) WEST OF GRID NORTH.
ANNUAL CHANGE DECREASING 12.0'
GRID NORTH is 1°00' (19 mils) WEST OF TRUE NORTH for centre of map.
Le REPERE MAGNÉTIQUE en 1978 est à 28°46' (512 mils) OUEST DU NORD DU QUADRILLAGE.
VARIATION ANNUELLE DÉCROISSANTE 12.0'
NORD DU QUADRILLAGE est 1°00' (19 mils) à l'ouest du NORD GÉOMAGNÉTIQUE au centre de la carte.



PRODUCED BY THE SURVEYS AND MAPPING BRANCH, DEPARTMENT OF ENERGY, MINES AND RESOURCES, OTTAWA, 1979. INFORMATION CURRENT AS OF 1976.
COPIES MAY BE OBTAINED FROM THE CANADA MAP OFFICE, DEPARTMENT OF ENERGY, MINES AND RESOURCES, OTTAWA, ON YOUR NEAREST MAP DEALER.
© 1978 HER MAJESTY THE QUEEN IN RIGHT OF CANADA, DEPARTMENT OF ENERGY, MINES AND RESOURCES.

ELEVATIONS IN METRES ABOVE MEAN SEA LEVEL
CONTOUR INTERVAL 10 METRES
NORTH AMERICAN DATUM 1927
TRANSVERSE MERCATOR PROJECTION

LAC SOULIGNY
TERRITOIRE DU NOUVEAU-QUÉBEC
QUÉBEC



ELEVATIONS EN MÈTRES AU-DESSUS DU NIVEAU MOYEN DE LA MER
ÉQUIDISTANCE DES COURBES 10 MÈTRES
SYSTÈME DE RÉFÉRENCE GÉO-CENTRIQUE NORD-AMÉRICAIN 1927
PROJECTION TRANSVERSE DE MERCATOR

ÉTABLI PAR LA DIRECTION DES LÈVES ET DE LA CARTOGRAPHIE, MINISTÈRE DE L'ÉNERGIE, DES MINES ET DES RESSOURCES, OTTAWA, EN 1979. RENSEIGNEMENTS À JOUR EN 1976.
Ces cartes sont en vente au BUREAU DES CARTES DU CANADA, MINISTÈRE DE L'ÉNERGIE, DES MINES ET DES RESSOURCES, OTTAWA, OU CHEZ LE VENDEUR LE PLUS PRÈS.
© 1978 SA MAJESTÉ LA REINE DU CHEZ DU CANADA, MINISTÈRE DE L'ÉNERGIE, DES MINES ET DES RESSOURCES.

ON PEUT OBTENIR DES RENSEIGNEMENTS SUR LE LIEU ET L'ALTITUDE EXACTE DES REPERES DE NIVELLEMENT EN ÉCRIVANT AUX LÈVES GÉO-CENTRIQUES, DIRECTION DES LÈVES ET DE LA CARTOGRAPHIE, OTTAWA.