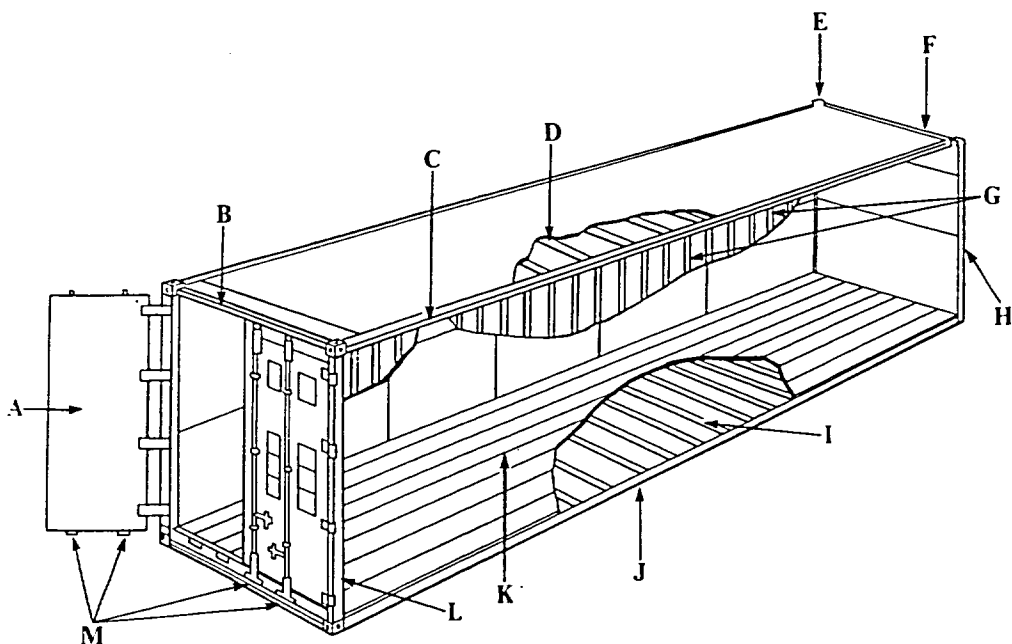


L'aide-mémoire qui suit vous aidera à inspecter le conteneur ou la semi-remorque afin d'assurer à vos marchandises la protection voulue. Il ne faut pas utiliser de conteneurs ou de semi-remorques qui fuient, dont les défauts peuvent entraîner des dommages à leur contenu ou qui présentent des risques pour la sécurité du personnel.

Dans le schéma qui suit, les éléments et leur description se rapportent à un conteneur, mais la plupart de ces caractéristiques se retrouvent également dans une semi-remorque.



LÉGENDE:

A	Porte arrière	I	Entretoises
B	Linteau arrière	J	Plinthe
C	Traverse supérieure	K	Planches de fond
D	Entretoises de toit	L	Pièce d'angle arrière
E	Pièce d'angle moulée	M	Tiges de verrouillage
F	Linteau avant		
G	Montants latéraux		
H	Pièces d'angle avant		