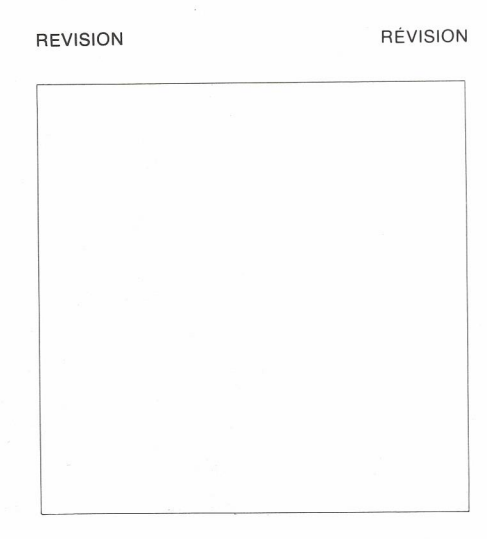
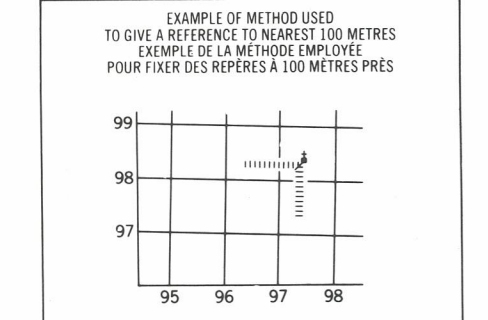
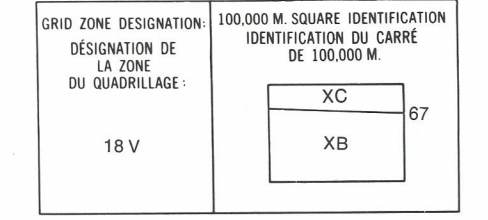
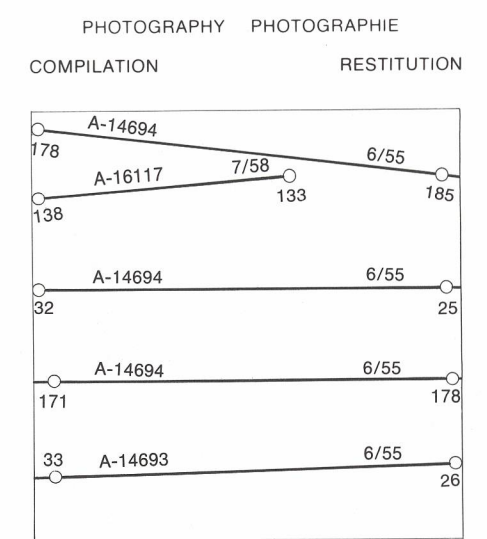


LEGEND - LÉGENDE

Legend table with two columns: English and French. It lists various symbols and their corresponding features, such as roads, railways, bridges, and terrain features.

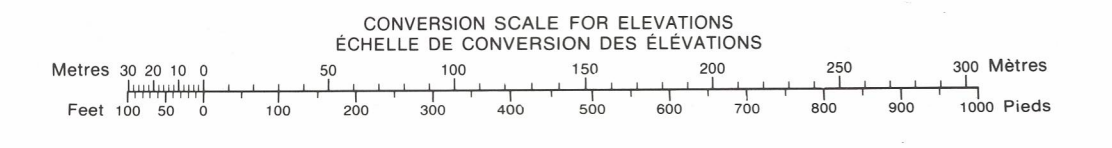


EXAMPLE OF METHOD USED TO OBTAIN ELEVATION DATA... TO OBTENIR LES HAUTEURS... (Detailed instructions in English and French regarding elevation measurement and grid reference.)

Grid zone designations table showing a 3x3 grid of zones: 35 A/11, 35 A/10, 35 A/9; 35 A/6, 35 A/7, 35 A/8; 35 A/3, 35 A/2, 35 A/1.

ONE THOUSAND METRE UNIVERSAL TRANSVERSE MERCATOR GRID ZONE 18 QUADRILLAGE DE MILLE MÈTRES UNIVERSEL TRANSVERSE DE MERCATOR

The 1979 MAGNETIC BEARING is 50°12' (644 min) WEST OF GRID NORTH. ANNUAL CHANGE DECREASING 13". GRID NORTH is 1°57' (35 min) EAST OF TRUE NORTH for centre of map. VARIATION ANNUELLE DÉCROISSANTE 13". NORD DU QUADRILLAGE est 1°57' (35 min) à l'est du NORD GÉOMAGNÉTIQUE au centre de la carte.



PRODUCED BY THE SURVEYS AND MAPPING BRANCH, DEPARTMENT OF ENERGY, MINES AND TECHNICAL SERVICES, OTTAWA, 1979. INFORMATION CURRENT AS OF 1985. COPIES MAY BE OBTAINED FROM THE CANADA MAP OFFICE, DEPARTMENT OF ENERGY, MINES AND TECHNICAL SERVICES, OTTAWA, OR YOUR NEAREST MAP DEALER. © 1979 HER MAJESTY THE QUEEN IN RIGHT OF CANADA. DEPARTMENT OF ENERGY, MINES AND TECHNICAL SERVICES.

ELEVATIONS IN METRES ABOVE MEAN SEA LEVEL CONTOUR INTERVAL 10 METRES NORTH AMERICAN DATUM 1927 TRANSVERSE MERCATOR PROJECTION Scale 1:50,000 Échelle 1:50,000

ELEVATIONS IN METRES AU-DESSUS DU NIVEAU MOYEN DE LA MER ÉQUIDISTANCE DES COURBES 10 MÈTRES SYSTÈME DE RÉFÉRENCE GÉODÉSIQUE NORD-AMÉRICAIN 1927 PROJECTION TRANSVERSE DE MERCATOR

ÉTABLI PAR LA DIRECTION DES LEVÉS ET DE LA CARTOGRAPHIE, MINISTÈRE DE L'ÉNERGIE, DES MINES ET DES RESSOURCES, OTTAWA, EN 1979. RENSEIGNEMENTS À JOUR EN 1985. CES CARTES SONT EN VENTE AU BUREAU DES CARTES DU CANADA, MINISTÈRE DE L'ÉNERGIE, DES MINES ET DES RESSOURCES, OTTAWA, OU CHEZ LE VENDEUR LE PLUS PRÈS. © 1979 SA MAJESTÉ LA REINE DU CHEF DU CANADA. MINISTÈRE DE L'ÉNERGIE, DES MINES ET DES RESSOURCES.