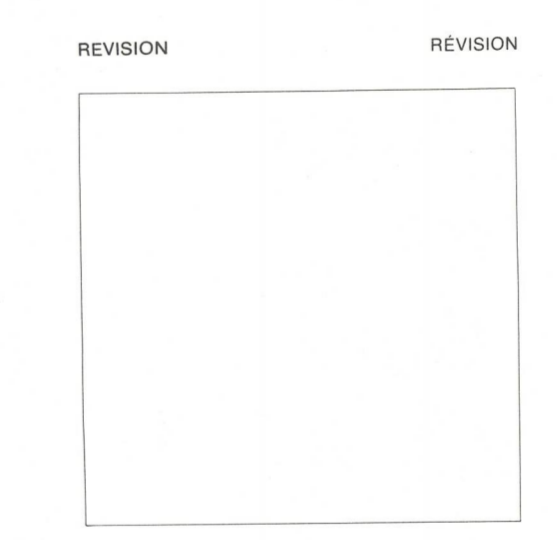
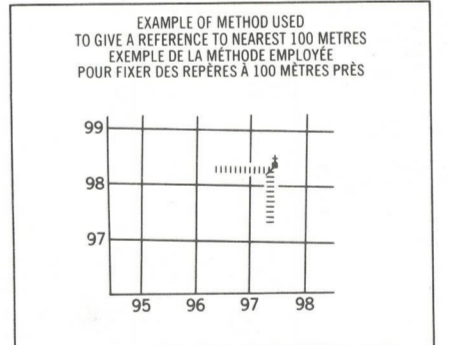
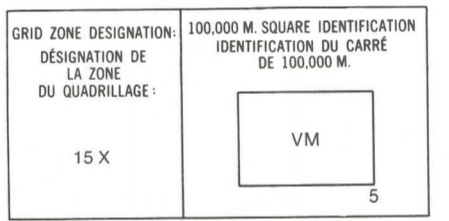
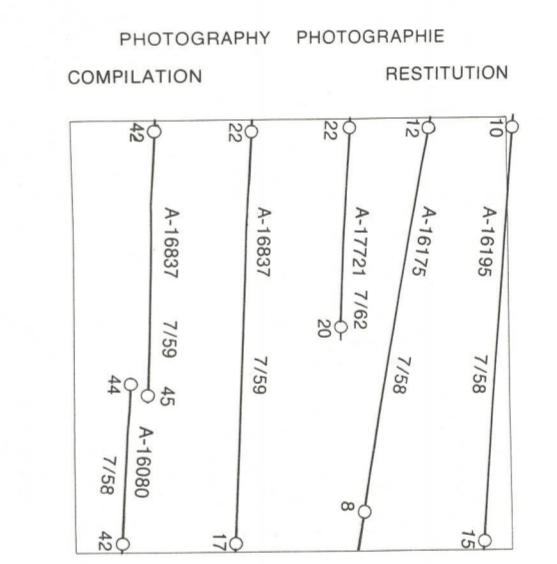


LEGEND - LÉGENDE

Legend table with two columns: English and French descriptions of symbols for roads, railways, buildings, water features, and boundaries.



REFERENCE POINT CHURCH - ÉGLISE (see above) POINT DE RÉFÉRENCE ÉGLISE (voir ci-dessus)

Table of grid zone designations: 58 C/14, 58 C/15, 58 C/16, 58 C/11, 58 C/10, 58 C/9, 58 C/6, 58 C/7, 58 C/8.

ONE THOUSAND METRE UNIVERSAL TRANSVERSE MERCATOR GRID ZONE 15 QUADRILLAGE DE MILLE MÈTRES UNIVERSEL TRANSVERSE DE MERCATOR

THE MAGNETIC COMPASS IS LIKELY TO BE USELESS IN THIS AREA LA BOUSOLE ET SON FONCTIONNEMENT INUTILE DANS CETTE RÉGION

PRODUCED BY THE SURVEYS AND MAPPING BRANCH, DEPARTMENT OF ENERGY, MINES AND RESOURCES...

ELEVATIONS IN METRES ABOVE MEAN SEA LEVEL CONTOUR INTERVAL 10 METRES

DISTRICT OF FRANKLIN NORTHWEST TERRITORIES Scale 1:50,000 Échelle

ELEVATIONS EN MÈTRES AU-DESSUS DU NIVEAU MOYEN DE LA MER ÉQUIDISTANCE DES COURBES 10 MÈTRES

ÉTABLI PAR LA DIRECTION DES LEVÉS ET DE LA CARTOGRAPHIE, MINISTÈRE DE L'ÉNERGIE, DES MINES ET DES RESSOURCES...

